

Kompaktflammenwächter F200K



Inhaltsverzeichnis

1	Allgemeine Hinweise	3
1.1	Gültigkeit dieser Anleitung	3
1.2	Verwendungszweck	3
2	Sicherheit	4
2.1	Sicherheitshinweise	4
2.2	Verwendung der Informationen	4
3	Produktbeschreibung	5
3.1	Aufbau	5
4	Technische Daten	6
4.1	Kennwerte	6
4.2	Betriebsbedingungen	6
5	Hinweise zur Wartung	10
5.1	Anzeige- und Bedienelemente	10
5.1.1	Empfindlichkeitsbereich - Anzeige	10
5.1.2	Betriebszustand - Anzeige	10
5.2	Inbetriebnahme	10
5.2.1	Allgemeine Hinweise	10
5.2.1.1	Zustand "Flamme aus"	10
5.2.1.2	Zustand "Flamme vorhanden"	10
5.2.1.3	Betriebsartenumschaltung	11
5.2.2	Vorbereitung	11
5.2.2.1	Prüfung der Funktion des Kompaktflammenwächters	11
5.2.2.2	Optik	11
5.2.3	Kontrolle bei der Flammenerkennung	12
5.2.4	Störung bei der Flammenerkennung	12
5.2.4.1	1. Störbeeinflussung	12
5.2.4.2	2. Temperaturerhöhung	12
5.2.5	Störung während des Zündvorgangs	13
5.2.6	Störung während des Betriebes	13
5.3	Fehlersuche	14
5.4	Wartung	14
5.4.1	Allgemeine Hinweise	14
5.4.2	Hinweise zur Fehlerbeseitigung	14
6	Anhang	15
6.1	Darstellung der Kontroll- und Bedienelemente	15
7	Zubehör	16
7.1	Prüfstrahler	16

1 Allgemeine Hinweise

1.1 Gültigkeit dieser Anleitung

Die Geräte entsprechen folgenden Normen und Regeln:

- DIN EN 298: 2012
- DIN EN 60730-2-5: 2015
- DIN EN 746-2: 2011
- 2014/68/EU Druckgeräterichtlinie
- 2009/142/EG Gasgeräterichtlinie
- EU/2016/426 Gasgeräteverordnung (GAR)
- 2014/30/EU EMV- Richtlinie
- 2014/35/EU Niederspannungsrichtlinie
- DIN EN 61508: 2011 Teil 2 (Anforderungen SIL 3)
- DIN EN ISO 9001:2008 Qualitätsmanagementsysteme
- ISO/IEC 80079-34:2011 Explosionsgefährdete Bereiche - Qualitätsmanagementsystem (QAR)
- 2011/65/EU (RoHS2-Richtlinie)
- UL372

Produkt-Ident-Nummer: CE-0085 BO 0005

1.2 Verwendungszweck

Der Flammenwächter übernimmt an Ein- und Mehrbrennerfeuerungsanlagen die sicherheitsgerichtete Überwachung von Brennerflammen. Beim Verlöschen der Flamme wird der sichere Schaltzustand "Flamme aus" erreicht.

Sein Einsatz erfolgt vorwiegend in Großkraftwerken, Heizwerken und Chemiebetrieben als auch zur Überwachung von Feuerungsanlagen, die mit

- Öl
- Gas
- Biomasse
- Kohlestaub
- chemischen und sonstigen Abprodukten betrieben werden.

2 Sicherheit

2.1 Sicherheitshinweise

In diesem Dokument sind die nachfolgenden Symbole als wichtige Sicherheitshinweise für den Benutzer verwendet. Sie befinden sich innerhalb der Kapitel jeweils dort, wo die Information benötigt wird. Die Sicherheitshinweise, insbesondere die Warnhinweise, sind unbedingt zu beachten und zu befolgen.

GEFAHR!

bezeichnet eine unmittelbar drohende Gefahr. Wenn sie nicht gemieden wird, sind Tod oder schwerste Verletzungen die Folge. Die Anlage oder etwas in ihrer Umgebung kann beschädigt werden.

WARNUNG!

bezeichnet eine möglicherweise drohende Gefahr. Wenn sie nicht gemieden wird, können Tod oder schwerste Verletzungen die Folge sein. Die Anlage oder etwas in ihrer Umgebung kann beschädigt werden.

VORSICHT!

bezeichnet eine möglicherweise drohende Gefahr. Wenn sie nicht gemieden wird, können leichte oder geringfügige Verletzungen die Folge sein. Die Anlage oder etwas in ihrer Umgebung kann beschädigt werden.

HINWEIS

beinhaltet für den Benutzer wichtige zusätzliche Informationen zu System oder Systemteilen und bietet weiterführende Tipps an.

Die zuvor beschriebenen Sicherheitshinweise befinden sich innerhalb der anweisenden Texte.

In diesem Zusammenhang wird der Betreiber aufgefordert:

- 1 bei allen Arbeiten die gesetzlichen Unfallverhütungsvorschriften zu beachten.
- 2 nach Maßgabe der Sachlage alles zu tun, um Schäden von Personen und Sachen abzuwenden.

2.2 Verwendung der Informationen

Die notwendigen Daten zur korrekten Montage, Verschaltung, Inbetriebnahme, für den Betrieb und die Wartung der Geräte, sind in die entsprechenden Anweisungen für den Brenner bzw. die Feuerung in der Amtssprache des Empfängerlandes aufzunehmen.

3 Produktbeschreibung

3 Produktbeschreibung

3.1 Aufbau

Der Kompaktflammenwächter besteht aus einem zylindrischen Gehäuse mit axialer Lichteintrittsöffnung und rückseitiger Zustandsanzeige sowie Bedienelementen die dort nach Öffnen des Deckels zugänglich sind.

Der Anschluss erfolgt über den serienmäßigen Stecker am Gerät und dem hierzu erforderlichen Anschlusskabel.

4 Technische Daten

4.1 Kennwerte

Der Kompaktflammenwächter ist neben den Gehäusevarianten Ex und Ex II mit verschiedenen spektralen Varianten (IR / UV) in 2 Grundausführungen erhältlich.

Ausführungsvariante	F200K1	F200K2
Empfindlichkeitsbereich	1 Empfindlichkeitsbereich 6-stufig	2 Empfindlichkeitsbereiche erhöhte Empfindlichkeit im Bereich II, extern umschalt- bar, je 6-stufig
Frequenzbereich	10 ...190 Hz *	*10/20/30 ... 190 Hz am Gerät einstellbar

* Sondervarianten hinsichtlich der unteren Grenzfrequenzen sind auf Anfrage möglich

HINWEIS

Signale im Bereich der Netzfrequenz und deren Vielfache werden standardmäßig für 50 Hz-Netze ausgeblendet. Für die Anwendung in 60 Hz Netzen ist ein entsprechender Hinweis in der Bestellung vorzunehmen. Die Einstellung der diesbezüglichen Sperrbereiche wird werksseitig vorgenommen.

Für Sonderanwendungen stellt LAMTEC eine Ausführung ohne Netzfrequenzausblendung zur Verfügung. Bei dieser sind zusätzliche Maßnahmen bei der Montage zwingend zu berücksichtigen. Zur Beratung setzen sich bitte mit dem LAMTEC Support in Verbindung.

Am Kompaktflammenwächter erfolgt eine entsprechende Kennzeichnung auf dem Typenschild.

4 Technische Daten

4.2 Betriebsbedingungen

Eingangsgrößen

Hilfsenergie, Eingang

- Versorgungsspannung 24 V DC \pm 20%, Schutzklasse III
- Leistungsaufnahme \leq 4 W, \leq 380 mA (100 ms peak)
- Einschaltstrom 28,8 V \leq 750 mA (100 ms peak)

spektraler Strahlungsbereich und Sichtwinkel

- F200K1 UV-2 und F200K2 UV-2(Ex) 210 ... 380 nm ca. 8°
- F200K1 UV-3 und F200K2 UV-3(Ex) 210 ... 380 nm ca. 8°
- F200K2 UV-6 (Ex) 215 ... 360 nm ca. 10°
- F200K1 IR-2 und F200K2 IR-2(Ex) 850 ... 1200 nm ca. 50°
- F200K1 IR-1 und F200K2 IR-1(Ex) 1200 ... 2800 nm ca. 60°

Ansprechempfindlichkeit 25 mV AC

Bereichsfernumschaltung (nur F200K2) potentialfreier Kontakt, schaltbar über die Versorgungsspannung.

- Eingangsschaltstrom ca. 10 mA

Ausgangsgrößen

- Ausgangskontakt Umschalter (potentialfrei)
- zul. Schaltspannung max. 42 V DC, Schutzklasse II
(250 V AC über Netzteil FN 20)
min. 6 V AC/DC
- zul. Schaltstrom max. 0,5 A bei $<$ 60 °C
0,4 A bei $<$ 75 °C
min. 1 mA, bei einer Grenzbelastung von 50 mA
- Schaltleistung min. 0,1 W
max. 30 W
- Absicherung intern 2,5 A träge IEC bzw.
3,5 A träge UL
- Sicherheitszeit " FFDT" $t_{V_{Aus}} \leq$ 1 s bzw. \leq 2 ... 4 s,
Einstellung werksintern
- Anlaufverzögerung $t_{V_{Ein}} \approx$ FFDT

HINWEIS

Die Ausgangskontakte des Kompaktflammenwächters sind nicht funkentstört. Der Anwender ist verpflichtet im Rahmen der Gesamtanlage die entsprechenden Maßnahmen zur Funkentstörung durchzuführen. Zur Gewährleistung der Sicherheit ist dabei die Installation schaltungstechnisch so auszuführen, dass die Kontakte nicht durch defekte Bauelemente der Entstöreinheit kurzgeschlossen werden können.

4 Technische Daten

Messausgang für Intensität

- Ausgangsgleichstrom	4 (0)... 20 mA, keine Potentialtrennung zur Versorgungsspannung vorhanden
- maximale Bürde	200 Ω
- Leerlaufgleichspannung	6,6 V
- Grundfehler	± 2 %

Dynamische Kennwerte

Eigenüberwachungstakt	t_{TAKT} ca. 3,0 s für Sicherheitszeit $t_{\text{VAus}} \leq 1$ s t_{TAKT} ca. 7,0 s für Sicherheitszeit $t_{\text{VAus}} \leq 3$ s
-----------------------	--

Leitungslänge

Maximale Verlängerung über 3 m Anschlusskabel hinaus bei Versorgungsspannung von 20,5 V	Querschnitt 0,5 mm ² → Länge bis 50 m Querschnitt 1,0 mm ² → Länge bis 100 m Querschnitt 2,5 mm ² → Länge bis 250 m
Abweichende Leitungslängen z.B. (Wesentliches Kriterium für die Leitungslänge ist die Einhaltung der Versorgungsspannungsgrenzen am Kompaktflammenwächter und somit der Spannungsverlust der Versorgungsspannung auf der Zuleitung.)	Länge: 150 m Querschnitt: 0,5 mm ² $150 : 0,5 \times 0,0131 + 19,2 = 23,13$ V Die Versorgungsspannung muss > 23,13 V sein.

Technische Belastbarkeit

Betriebsart	DB - Dauerbetrieb Intermittierender Betrieb 72 h Betrieb nach TRD604
Kriech- und Luftstrecken	IEC 60730-1:2010, ÜK III, VG 2
Störbeeinflussbarkeit	IEC 60730-1:2010, EN 61000-4
Störaussendung	DIN EN 55011/A1, Klasse B

HINWEIS

Für den **F200K Ex** ist ausschließlich ein Querschnitt von 0,5 mm² möglich.

5 Hinweise zur Wartung

5 Hinweise zur Wartung

5.1 Anzeige- und Bedienelemente

Darstellung s. Kapitel 6.1 *Darstellung der Kontroll- und Bedienelemente*

5.1.1 Empfindlichkeitsbereich - Anzeige

Diese Anzeige ist nur bei dem Modell F200K2 vorhanden. Sie zeigt den durch externe Ansteuerung aktivierten Empfindlichkeitsbereich **I** oder **II** an. Der Bereich I (normale Empfindlichkeit) wird hauptsächlich bei hohen Flammenintensitäten und der Bereich II (höhere Empfindlichkeit) für niedrige Flammenintensitäten genutzt.

5.1.2 Betriebszustand - Anzeige

Die rote LED zeigt den Betriebszustand "**Flamme aus**" und die grüne LED den für "**Flamme vorhanden**" an.

Im Zustand "Flamme vorhanden" pulst die grüne LED in ihrer Intensität im Rhythmus des Eigenüberwachungstaktes (1,5 s bzw. 3 s). Sollte die grüne LED nicht pulsen, kann z. B. eine zu hohe Störstrahlung (EMV) oder ein Defekt des Kompaktflammenwächters vorliegen (s. Kapitel 5.2.4 *Störung bei der Flammenerkennung* bis Kapitel 5.2.6 *Störung während des Betriebes* und 5.3 *Fehlersuche*).

5.2 Inbetriebnahme

5.2.1 Allgemeine Hinweise

5.2.1.1 Zustand "Flamme aus"

Nach Zuschalten der Hilfsenergie ist der Flammenwächter nach etwa 5 s betriebsbereit. Folgende Anzeige muss erfolgen:

- | | |
|-------------------------------------|---|
| - Anzeige "Flamme aus" | LED "rot" leuchtet |
| - Empfindlichkeitsbereich I oder II | LED "gelb" leuchtet entsprechend externer Vorwahl für Bereich I oder II (nur beim F200K2) |

5.2.1.2 Zustand "Flamme vorhanden"

Zur Kontrolle der Überwachungsparameter ist vor dem Betrieb der Feuerungsanlage der Kompaktflammenwächter an dem vorgesehenen Einbauort anzubringen. Bei ordnungsgemäß brennender Flamme muss folgende Änderung in der Anzeige erfolgen.

- | | |
|------------|--|
| LED „rot“ | verlischt |
| LED „grün“ | leuchtet, dabei ändert sie antivalent im Taktrhythmus der Eigenüberwachung ihre Strahlungsintensität
Intensitätsanzeige (Leuchtpunkt) sollte 100% erreichen |

5 Hinweise zur Wartung

5.2.1.3 Betriebsartenumschaltung

Zwei vorwählbare Betriebsarten

Der Kompakt-Flammenwächter F200K bietet Anwendern zwei Betriebsarten zur Auswahl. Dadurch ist es möglich, zwei unterschiedliche Einstellungen im Bereich der Verstärkungsstufen zu wählen. Die einzelnen Betriebsarten lassen sich während des Betriebs fliegend umschalten.

5.2.2 Vorbereitung

5.2.2.1 Prüfung der Funktion des Kompaktflammenwächters

Die Funktion des Flammenwächters kann ohne Brennerflamme wie folgt überprüft werden.

- 1 Der Flammenwächter ist elektrisch vollständig installiert und an die Versorgungsspannung angeschlossen.
Als Hilfsmittel kann ein LAMTEC- Prüfstrahler vom Typ FFP30 (IR+UV) zur Flammensimulation verwendet werden.
- 2 Simulation einer Flammenstrahlung vor dem Sichtfenster des Flammenwächters. Dies kann durch ein Feuerzeug oder eine andere modulierte Lichtquelle (außerhalb der Netzfrequenz liegend) ausreichender Intensität geschehen. Das Licht einer Lampe kann z. B. durch das Bewegen von gespreizten Fingern zwischen Lichtquelle und Flammenwächter ausreichend moduliert werden.

Der Flammenwächter muss bei ausreichend lange simuliertem Flammensignal seinen Ausgangskontakt umschalten. Dies ist durch das Verlöschen der roten LED und das pulsierende Leuchten der grünen LED gekennzeichnet. Die 6-stufige Intensitätsanzeige leuchtet.

Sofern trotz scheinbar korrekter Funktion kein Flammensignal ausgegeben wird, sollte der Ausgangskontakt kontrolliert werden. (s. Kapitel 5.3 *Fehlersuche*)

5.2.2.2 Optik

Für Sperrscheiben und dgl. bestehen bei **IR- Flammenwächtern** keine besonderen Anforderungen. Leichte Verschmutzungen durch Staub u.ä. sind für die Flammenerkennung in der Regel nicht kritisch.

Bei **UV- Flammenwächtern** bestehen höhere Anforderungen an Sperrscheiben. Es ist ein für UV- Licht gut durchlässiges Material (z.B. Quarz) zu verwenden. In den LAMTEC Justagehalterungen (FH30, FV30, FH40 und FV40) sind diese bereits vorhanden. Leichte Verschmutzungen durch Staub, Wasser u.ä. können deutlich schneller als bei IR- Strahlung zu Flammenerkennungsproblemen führen.



WARNUNG!

Bei Verwendung eines F200K ohne Netzfrequenzunterdrückung muss gewährleistet sein, dass dieser gegen die Detektion von netzfrequentem Licht geschützt ist. Die Befestigung der Sichtöffnung am Brenner muss der Anforderung einer Werkzeugaufbefestigung entsprechen. Ein unbeabsichtigtes Lösen des F200K muss verhindert werden. Eine Beratung hierzu ist über den LAMTEC Support möglich.

5 Hinweise zur Wartung

5.2.3 Kontrolle bei der Flammenerkennung



WARNUNG!

Das Abreißen bzw. Verlöschen der Flamme ist nachzubilden. Dazu ist die Brennstoffzufuhr des vom Flammenwächter überwachten Brenners, vorzugsweise durch Auslösen des Schnellschlussventils, abzusperren. Es ist zu kontrollieren, dass nach dem Verlöschen der Flamme in der Zeit $T_S < 1$ s (bei Sicherheitszeit "Betrieb" mit $t_{VAus} \leq 1$ s) das Signal zum Schließen der Sicherheitsabsperrvorrichtung ausgelöst wird.

LED "rot"	leuchtet
LED "grün"	dunkel



WARNUNG!

Bei den IR- Kompaktflammenwächtern F200K1(2) IR -1 bzw. F200K1(2) IR -2 ist auf die Besonderheit von Rückstrahlungseffekten aus dem Feuerraum zu achten. Abschalttests sind daher bei betriebswarmen Kessel vorzunehmen. Es ist insbesondere darauf zu achten, dass die Empfindlichkeit des Kompaktflammenwächters nur so hoch wie nötig eingestellt wird, um die Flamme im gesamten Fahrbereich des Brenners sicher und zuverlässig zu überwachen.

5.2.4 Störung bei der Flammenerkennung

Die Funktion entsprechend Kapitel 5.2.2 *Vorbereitung* -5.2.2.1 *Prüfung der Funktion des Kompaktflammenwächters* überprüfen.

5.2.4.1 1. Störbeeinflussung

Störbeeinflussungen sind in der Regel dadurch sichtbar, dass die Intensitätsanzeige am Gerät bis zu 100 % anzeigen kann, jedoch die grüne LED ("Flamme vorhanden") nicht zuschaltet. Oder aber die grüne LED kurzzeitig zuschaltet, danach jedoch ihre Helligkeit im Taktrhythmus nicht ändert und wieder verlischt. Es liegt eine Gleichtaktstörung (Signal in beiden Auswertekanälen gleichzeitig vorhanden) vor. Schwerpunkt kann während des Zündvorganges die Störabstrahlung des Zündtrafos sein.

- korrekten Anschluss der Schirmung und des FPE am F200K überprüfen
- Zündtrafo korrekt erden
- Verlegung der Kabel kontrollieren und gegebenenfalls entflechten / räumlich trennen

5.2.4.2 2. Temperaturerhöhung

Es ist darauf zu achten, dass am Aufstellungsort die max. zul. Umgebungstemperatur von 60 °C nicht überschritten wird. Bei zu erwartenden höheren Temperaturen sind geeignete Kühlungsmaßnahmen (z. B. mit Kühlluftgehäuse FS 50, FS 51 oder FS 56) vorzusehen.

Zu beachten ist, dass sich das Flammenwächtergehäuse auch durch den Einfluss von Strahlungswärme vom Kessel nicht über diesen Wert aufheizt. Überhitzung führt in erster Linie zum Empfindlichkeitsverlust oder einer Schädigung des Sensorelementes und kann zum Totalausfall führen.

5 Hinweise zur Wartung

5.2.5 Störung während des Zündvorgangs

Störungen während des Zündvorganges können mehrere Ursachen haben.

- 1 Bei gemeinsamer Überwachung von Zünd- und Hauptflamme wird die Zündflamme nicht ausreichend erkannt.
 - stabilen Betrieb der Zündflamme kontrollieren
- 2 Störbeeinflussung (s. Kapitel 5.2.4 Störung bei der Flammenerkennung)
- 3 Defekt am Gerät

5.2.6 Störung während des Betriebes

Störungen während des Betriebes können 3 Ursachen haben.

- 1 Die Hauptflamme wird nicht ausreichend erkannt.
 - stabilen Betrieb der Hauptflamme kontrollieren, Sichtbarkeit im gesamten Fahrbereich muss gewährleistet sein.
- 2 Störbeeinflussung (s. Kapitel 5.2.4 Störung bei der Flammenerkennung)
- 3 Defekt am Gerät.

5 Hinweise zur Wartung

5.3 Fehlersuche

bei scheinbar fehlerfreier Funktion entsprechend der Anzeigeelemente

- 1 Kontrolle der Ausgangskontaktsicherung und des Kontaktes
 - Kompaktflammenwächter von der Versorgungsspannung trennen
 - an 1. Klemmstelle hinter dem Flammenwächter zwischen dem braunen (BN) und dem weißem (WH) Anschlussdraht den Öffner des Ausgangskontaktes prüfen (keine niederohmige Durchgangsprüfung verwenden - Sicherung 500 mA)
 - Kompaktflammenwächter mit Versorgungsspannung verbinden
 - Prüfung mit simulierter Flamme zwischen dem braunen (BN) und dem grünen (GN) Anschlussdraht wiederholen
- 2 Kontrolle der Versorgungsspannung
 - Kompaktflammenwächter mit Versorgungsspannung verbinden
 - an der 1. Klemmstelle hinter dem Flammenwächter zwischen dem roten und dem blauen Anschlussdraht die Versorgungsspannung auf Einhaltung ihrer Spannungsgrenzen prüfen (insbesondere die Untergrenze)
 - Prüfung mit simulierter Flamme wiederholen

5.4 Wartung

5.4.1 Allgemeine Hinweise

Die Lichteintrittsöffnung des Kompaktflammenwächters und die zugehörige Einblicköffnung an der Feuerungsanlage sind in bestimmten Zeitabständen, die von den jeweiligen Betriebsverhältnissen der Anlage abhängig sind, zu reinigen. Der Kompaktflammenwächter ist wartungsfrei. Die Kontrolle der Flammenstörabschaltung ist im Wartungszyklus der Anlage zu prüfen.

HINWEIS

Wenn es notwendig ist, die Optik von faseroptischen Flammenwächtern zu reinigen, ist besondere Vorsicht geboten. Eine Beschädigung der Glasfaseroberfläche kann zu einem erheblichen Signalverlust führen.

5.4.2 Hinweise zur Fehlerbeseitigung



GEFAHR!

Der Flammenwächter ist eine Sicherheitseinrichtung.

Eingriffe dürfen daher nur vom Fachpersonal des Herstellers oder von in Abstimmung mit dem Hersteller festgelegten Personen vorgenommen werden. Eingriffe anderer Personen sind nicht statthaft.

Insbesondere betrifft dies den unbefugten Austausch der Schmelzsicherung des Flammenkontaktes.

6 Anhang

6.1 Darstellung der Kontroll- und Bedienelemente

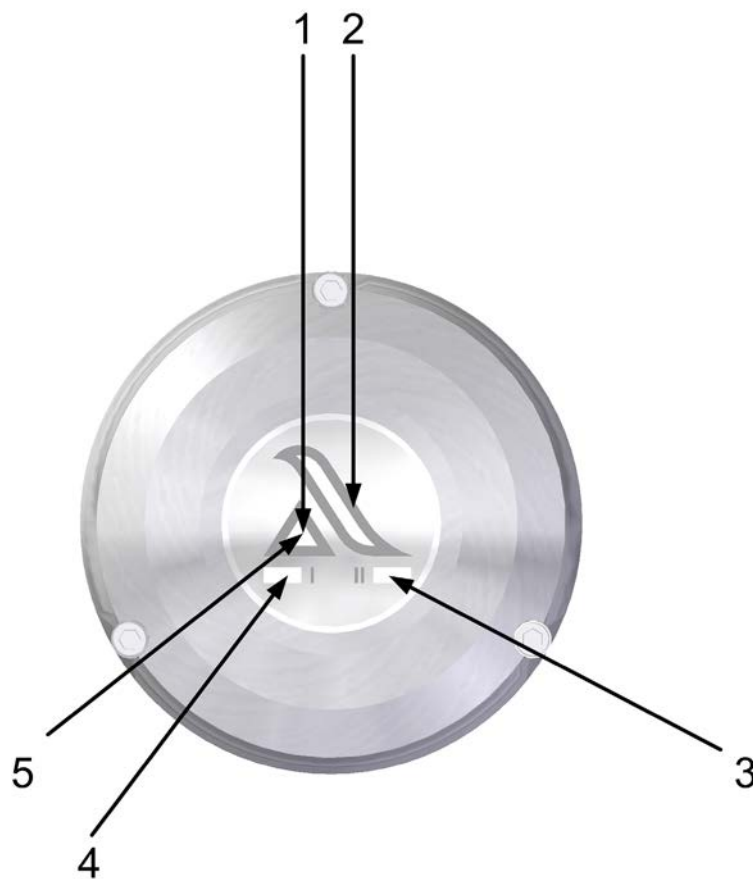


Fig. 6-1 Kontroll- und Bedienelemente Gerät2

- 1 **LED (grün):** Anzeige, Zustand "Flamme vorhanden"
- 2 **Intensitätsanzeige** für Flammensignal im Bereich 0 ... 100 %
- 3/4 **LED (gelb),** nur bei F200K2, leuchtet bei aktivem Bereich.
- 5 **LED (rot):** Anzeige, Zustand "Flamme aus"

7 Zubehör

7 Zubehör

7.1 Prüfstrahler



Fig. 7-1 Prüfstrahler FFP30

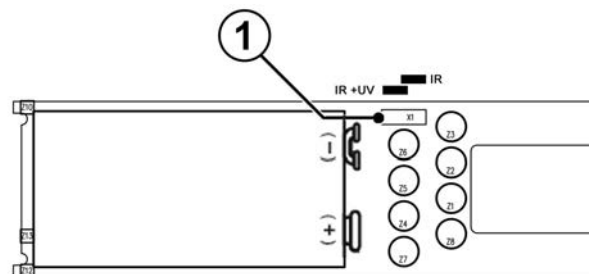


Fig. 7-2 1.(1) Position der internen Steckbrücke IR+UV

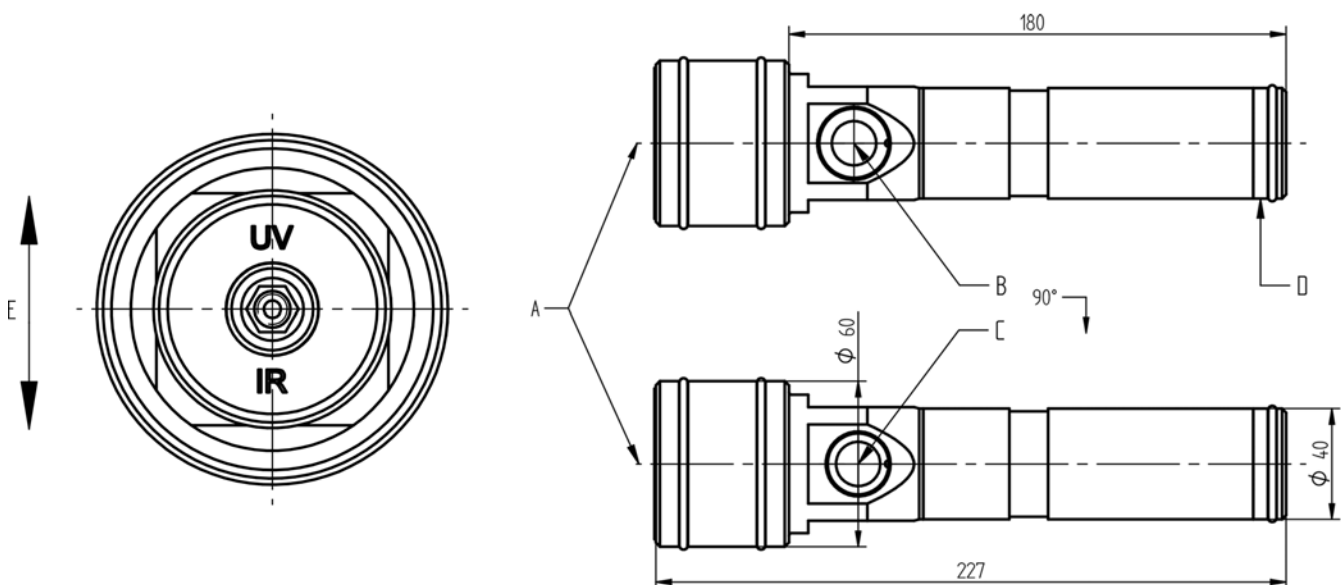
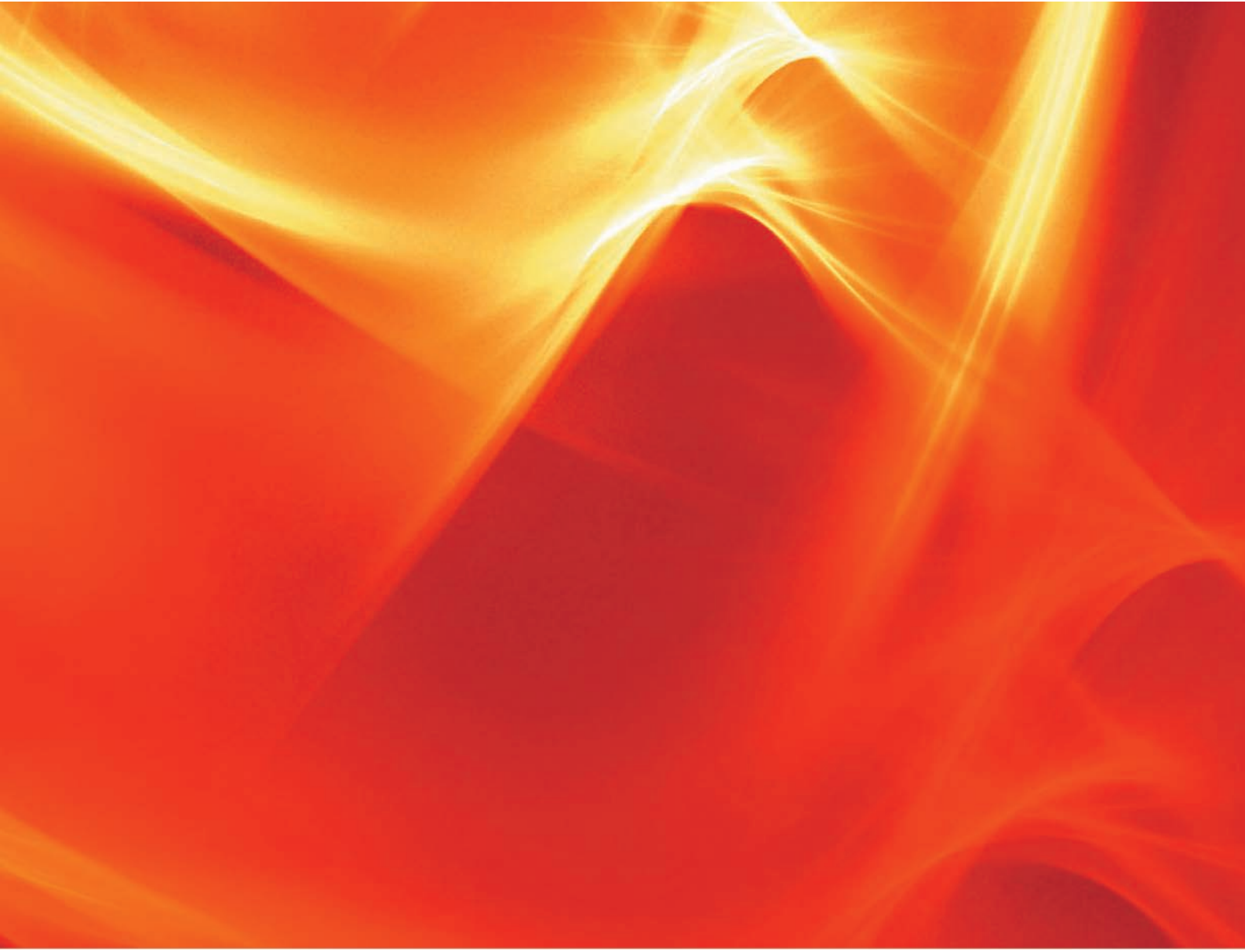


Fig. 7-3 Maßbild FFP30

A, B, C	Schraubaufnahme für F200K, F300K Steckaufnahme für FFS05, FFS06, FFS07, FFS08, F200K
D	Batteriewechsel (9 V, 500 mA - Öffnen durch Drehen nach links)
E	Kippschalter

7 Zubehör

Design	
Einsatzbereich:	- IR- und UV Flammensensoren - Bereich umschaltbar über Kippschalter
Frequenzbereich:	Flammensimulation in 4 sich ändernden Frequenzbereichen
Spannungsversorgung:	- Alkalische Batterie 9 V, 500 mAh - Automatische Abschaltung nach ca. 5 min. - Batterielebensdauer ca. 3 Jahre
Gehäuse	
Ausführung:	Zylindrisches Gehäuse aus Aluminium
Montage:	Direkte Ankopplung durch: - Schraubaufnahme für F200K, F300K - Steckaufnahme für FFS05, FFS06, FFS07, FFS08, F200K
Klimatische Belastbarkeit	
Schutzgrad:	IP54
Schutzklasse:	III
Masse:	0,52 kg



Die Angaben in dieser Druckschrift gelten vorbehaltlich technischer Änderungen.



**LAMTEC Meß- und Regeltechnik
für Feuerungen GmbH & Co. KG**

Wiesenstraße 6
D-69190 Walldorf
Telefon: +49 (0) 6227 6052-0
Telefax: +49 (0) 6227 6052-57

info@lamtec.de
www.lamtec.de

