



Systemübersicht

BurnerTronic BT300 BT320 ... BT341

Sensoren und Systeme für die Feuerungstechnik



www.lamtec.de

Zulassungen.



**EG-Baumusterprüfbescheinigung (Modul B)
nach Richtlinie 2014/68/EU**

- DIN EN 298
- DIN EN 13611
- DIN EN 1643
- DIN EN 12067-2
- ISO 23552-1
- DIN EN 50156-1, Ziff. 10.5



CE 0085

EG-Baumusterprüfbescheinigung

- EU/2009/142/EG
- DIN EN 298
- DIN EN 13611
- DIN EN 1643
- DIN EN 12067-2



SIL3

- DIN EN 61508 Teil 1-7 (BT331, BT341)



MH48669

**Controls, Primary Safety Certified for Canada -
Component**

- UL 372
- UL 1998



- AS 4625 - 2008
- EN 298 - 2012



EG-Konformitätserklärung

- 2014/35/EU (Niederspannungsrichtlinie)
- 2014/30/EU (EMV-Richtlinie)
- 2014/68/EU (Druckgeräte richtlinie Kat. 4 Mod. B+D)
- 2009/142/EG (Gasgeräte richtlinie)

Flexibel bleiben mit der Brennersteuerung LAMTEC BurnerTronic BT300.

Die Brennersteuerung LAMTEC BurnerTronic BT300 steigert den Wirkungsgrad von Brennern gravierend. Vollkommen flexibel und kostengünstig.

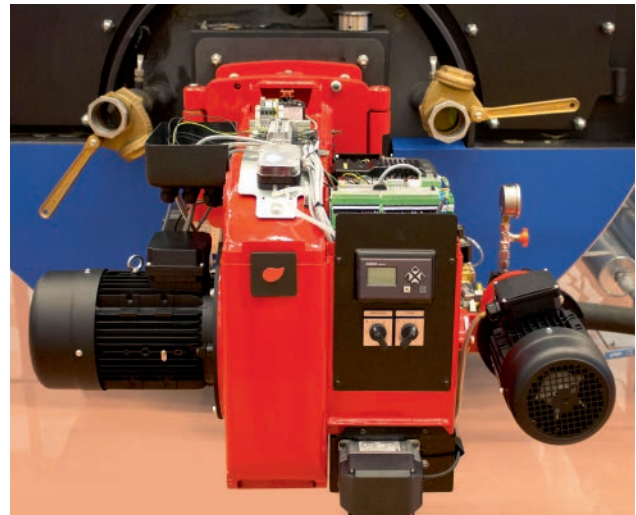
Die Brennersteuerung LAMTEC BurnerTronic BT300 bildet die technische Basis für eine zeitgemäße Brennerregelung. Mit den optional erhältlichen Erweiterungsmodulen aus dem Hause LAMTEC lässt sich die BurnerTronic BT300 ganz individuell konfigurieren.

Die Brennersteuerung LAMTEC BurnerTronic BT300 vereinigt die Vorteile einer elektronischen Brennstoff-/Luft-Verbundregelung mit einem elektronischen Brennersteuergerät. Zur Verfügung stehen dabei bis zu 3 motorische Stellglieder. Darüber hinaus lässt sich die BurnerTronic BT300 durch verschiedene Module erweitern, so beispielsweise durch ein Modul zur Drehzahlregelung des Verbrennungsluftgebläses. Die Kommunikation zwischen Brennersteuerungen und Modulen erfolgt einheitlich mittels LAMTEC SYSTEM BUS (LSB).

Die BurnerTronic BT300 verfügt bereits in ihrer Basisausstattung über zahlreiche technische Merkmale wie eine integrierte Ventil-Dichtheitskontrolle, Flammenüberwachung, Betriebsstunden- und Anlaufzähler. Ein Leistungsregler sowie ein CO/O₂-Regler zur Optimierung von Öl-/Gasgebläseburnern sind optional erhältlich. Durch ihre kompakte Bauweise eignet sich die BurnerTronic BT300 speziell als Serienausstattung für Monoblockbrenner.

Kostensparende Installation

Die BurnerTronic BT300 wurde zum direkten Anbau an den Brenner konzipiert – schon hier senken kurze Ver-



BT320 montiert am Brenner.

drahtungswege die Installationskosten. Durch ihre durchdachte technische Konzeption eignet sich die BurnerTronic BT300 für nahezu alle Feuerungsanlagen. Je nach Bedarf und Kundenwunsch können zusätzliche Funktionen über LSB gekoppelte, externe Module realisiert werden. Die Kosten für die nachträgliche Installation von Frequenzumrichter und CO/O₂-Regelung reduzieren sich dadurch enorm.

Auch bei der Inbetriebnahme zeigen sich die Vorteile der kompakten, modularen Bauweise der BurnerTronic BT300, denn durch die standardisierte Verdrahtung und die einheitliche Bedienerschnittstelle werden Fehlerquellen minimiert. Sollten dennoch Funktionsstörungen auftreten, erleichtern Hinweise im Display die zielgenaue Fehlersuche. Betriebs- und Störmeldungen werden dabei mit eindeutig verständlichen Symbolen und Ziffern auf dem User Interface UI300 angezeigt.

Technische Spezifikationen

Die Einstellung der Verbundkurven geschieht menügeführt über das User Interface UI300. Um auf die Verbrennung einwirkende Störeinflüsse zu kompensieren, lassen sich die eingestellten Verbundkurven während



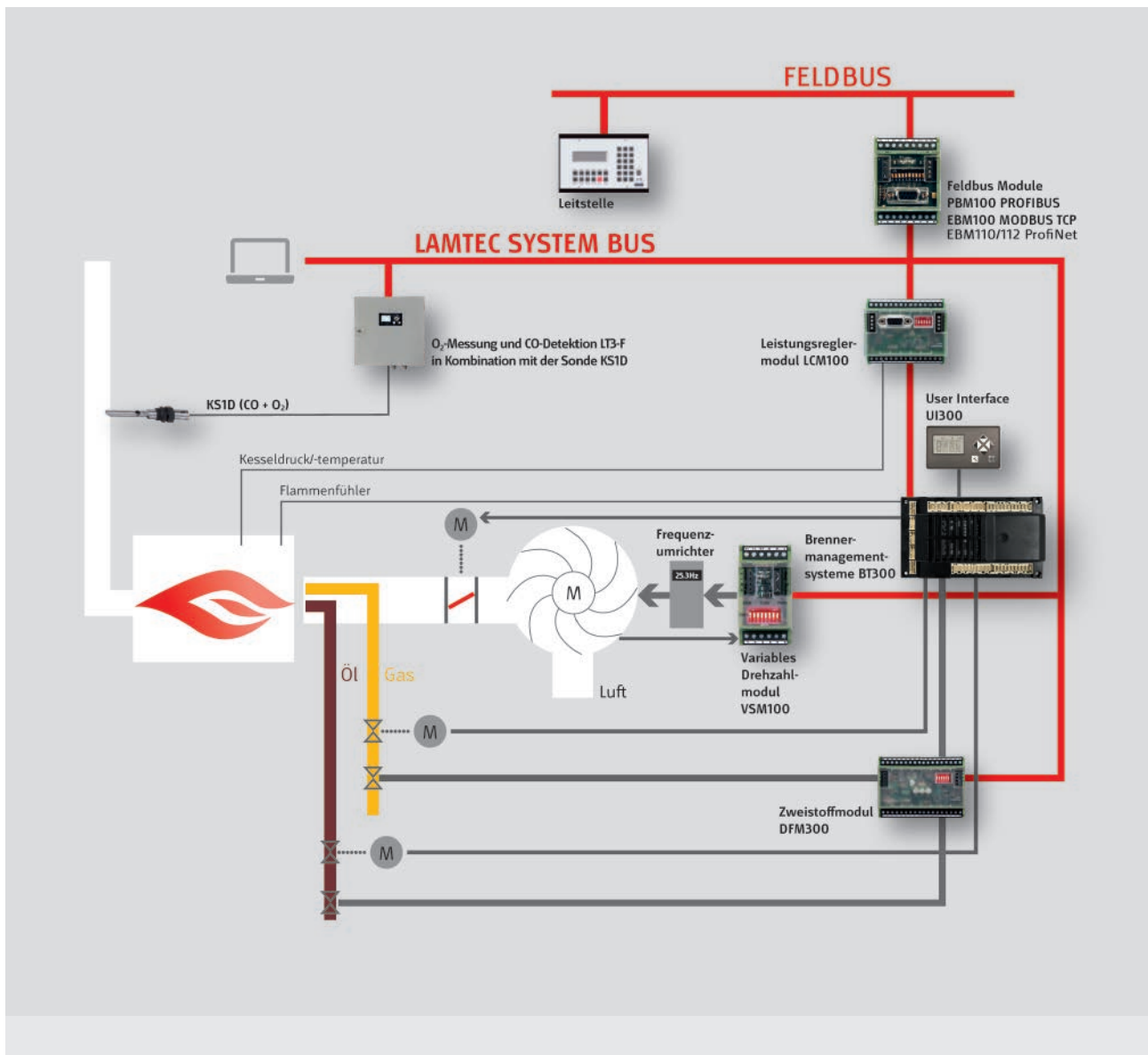
BT320 montiert am Brenner.

des Betriebs über die optionale CO/O₂-Regelung optimieren. Der Brenner wird so immer mit dem höchstmöglichen Wirkungsgrad betrieben.

Sowohl der Feuerungsautomat als auch der Verbundregler können durch entsprechende Parametrierung an die spezifischen Feuerungsaufgaben angepasst werden. So kann bei der BurnerTronic BT300 der Start mit/ ohne Zündbrenner für Öl und Gas getrennt eingestellt werden. Die integrierte Ventil-Dichtheitskontrolle erfolgt dabei wahlweise vor der Zündung oder nach der Abschaltung des Brenners. Ein Anlauf ohne Vorlüftung ist beim Betrieb mit Gas nach EN 676 möglich.

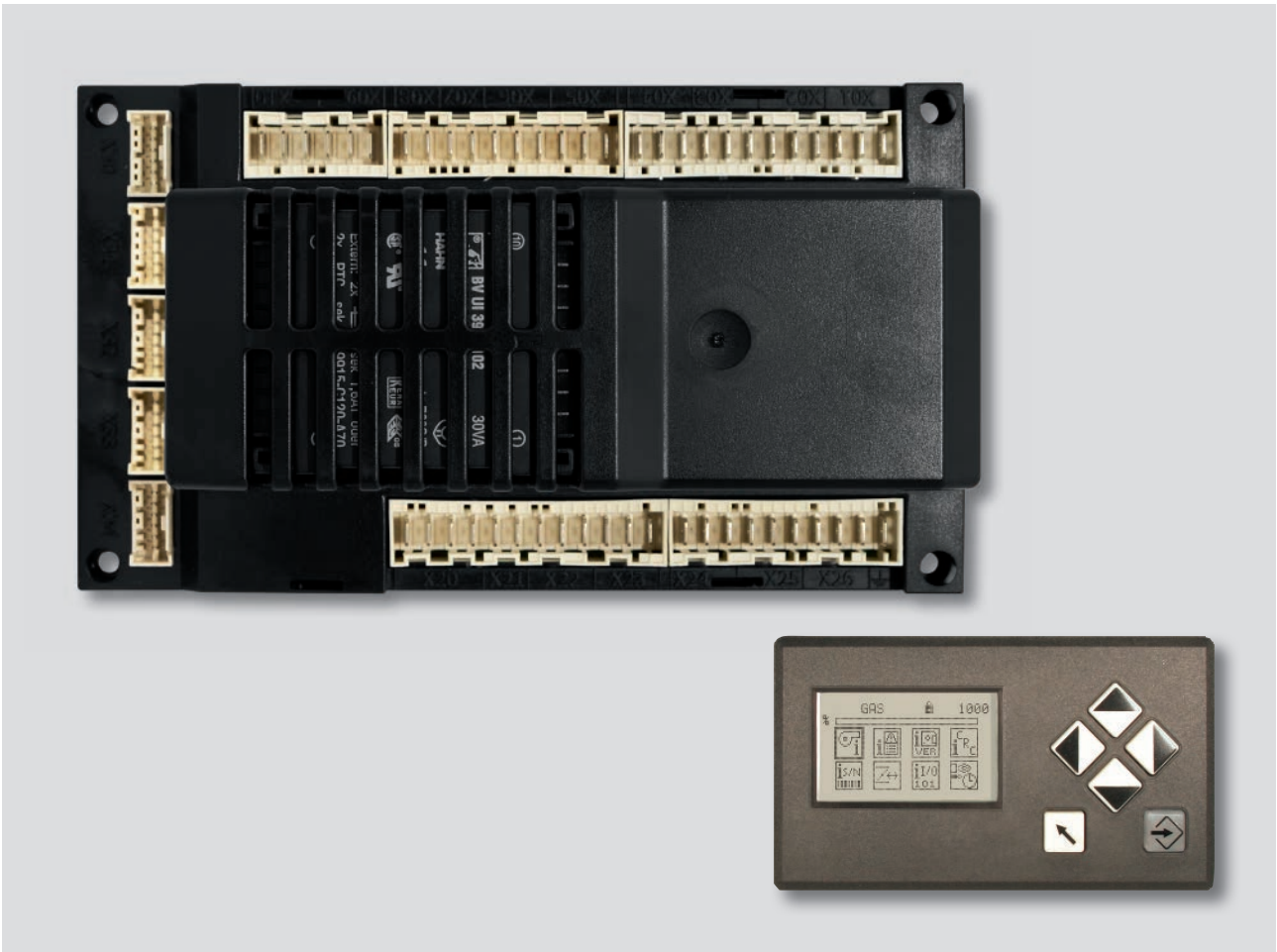
Vorteile:

- Modulares Feuerungsmanagement
- 3 Kanal Brennstoff-/Luft Verbund
- Optionale Regelung des Verbrennungsluftgebläses
- Optionale CO/O₂-Regelung zur Verbrennungsoptimierung
- Integrierte Flammenüberwachung und Ventil-Dichtheitskontrolle
- Einfache Parametrierung mit Symbolen



Funktionsübersicht BT340/341.

Basisgerät.



BurnerTronic BT300 und User Interface Front.

Die Brennersteuerung BurnerTronic BT300 gibt es in 5 verschiedenen Ausführungen:

LAMTEC BurnerTronic BT320:

- 2 motorische Stellausgänge
- 1 stetiger Stellausgang 0 ... 10 V, 0/4 ... 20 mA zur Drehzahlregelung des Verbrennungsluftgebläses über VSM100 (optional)
- intermittierender Betrieb

LAMTEC BurnerTronic BT330:

- 3 motorische Stellausgänge
- 1 stetiger Stellausgang 0 ... 10 V, 0/4 ... 20 mA zur Drehzahlregelung des Verbrennungsluftgebläses über VSM100 (optional)
- zugelassen für Dauerbetrieb in Verbindung mit dauerbetriebsfähigem Flammenfühler

LAMTEC BurnerTronic BT331:

Funktionen wie BT330 jedoch zusätzlich mit folgenden Zulassungen:

- DIN EN 61508:2002 Teile 1-7 für SIL 3
- Performance Level PLE nach DIN EN ISO 13849-1

LAMTEC BurnerTronic BT340:

- 3 motorische Stellausgänge
- Zweistoffbetrieb Öl/Gas über DFM300
- 1 stetiger Stellausgang 0 ... 10 V, 0/4 ... 20 mA zur Drehzahlregelung des Verbrennungsluftgebläses über VSM100 (optional)
- zugelassen für Dauerbetrieb in Verbindung mit dauerbetriebsfähigem Flammenfühler

LAMTEC BurnerTronic BT341:

Funktionen wie BT340 jedoch zusätzlich mit folgenden Zulassungen:

- DIN EN 61508:2002 Teile 1-7 für SIL 3
- Performance Level PLE nach DIN EN ISO 13849-1

Optionale Komponenten.

Leistungsreglermodul LCM100

Das Leistungsreglermodul LCM100 erweitert die BurnerTronic um die Funktion eines Leistungsreglers. Weitere Bestandteile des Moduls sind:

- Ein integriertes Netzteil zur Speisung externer 24-V-Verbraucher (beispielsweise Sensoren oder weitere BurnerTronic-Erweiterungsmodule),
- Eine Gateway zur Anbindung von LSB-Geräten,
- Ein 4 ... 20 mA Monitor-Ausgang zur Ausgabe der aktuellen Brennerleistung,
- Digitale Impulzzähler-Eingänge zur Ermittlung des Brennstoffverbrauchs,
- 3 Pt100/1000-Eingang zur Erfassung der Kessel-, Außen- und Rauchgastemperatur.

Das LCM100 bietet die Möglichkeit, entweder die Temperatur (Pt100 oder Pt1000) oder den Dampfdruck (4 ... 20 mA Drucksensor) zu regeln. Die Leistungsregelung kann auf Wunsch deaktiviert werden, wobei dann die Lastvorgabe wahlweise über 4 ... 20 mA, 0 ... 10 V-Eingang oder Drei-Punkt-Schritt (DPS) erfolgen kann.

Per digitalem 24-V-Eingang kann zwischen 2 programmierten Sollwerten umgeschaltet werden. Das Leistungsreglermodul LCM100 bietet zusätzlich die Option der Witterungsführung (Sollwertverschiebung in Abhängigkeit von der Außentemperatur).



Erweiterungsmodul LEM100 für LSB

Das Erweiterungsmodul LEM100 ist eine preiswerte Alternative zum LCM, wenn die BurnerTronic an den LAMTEC SYSTEM BUS (LSB) angeschlossen werden soll. Das LEM100 erweitert die BurnerTronic dabei um eine LSB-Schnittstelle (CAN). Gleichzeitig trennt das LEM100



den BurnerTronic-Ausgang und die angeschlossenen Module galvanisch voneinander. Zum Betrieb des LEM100 muss extern die notwendige 24-V-Schutzkleinspannung zugeführt werden.

Drehzahlmodul VSM100

Mit dem optional verfügbaren Drehzahlmodul VSM100 lässt sich über die BurnerTronic die Drehzahl der Gebläsemotoren steuern. Das VSM100 wird dabei mittels LAMTEC SYSTEM BUS (LSB) an die BurnerTronic angekoppelt. In Folge behandelt die BurnerTronic das VSM100 als zusätzlichen Verbundkanal, wodurch sich der Drehzahlverlauf über den gesamten Lastbereich frei definieren lässt.



Feldbusmodule für PROFIBUS PBM100, MODBUS TCP EBM100 und ProfiNet EBM110/112

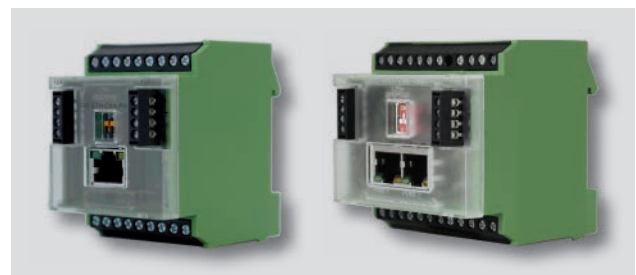
Die Feldbusmodule werden über den LSB an die BT300 angeschlossen. Eine BT300 mit Feldbus-Schnittstelle bietet hinsichtlich der Einbindung in ein übergeordnetes Prozess- und Gebäudeleitsystem viele Vorteile.

- Schnelle und genaue Übertragung von Prozesswerten,
- Direktes Lesen von Ein- und Ausgängen,
- Ferngesteuerte Brennstoffumschaltung,
- Back-up Reglerfunktion,
- Ferngesteuerte Ein- und Ausschaltung des Brenners,
- Ferndiagnose durch Auslesen der Störhistorie.



PROFIBUS PBM100.

MODBUS TCP EBM100.



PROFINET EBM110.

PROFINET EBM112.

Zwei-Stoff-Modul DFM300

Beim Zwei-Stoff-Modul DFM300 handelt es sich um ein Erweiterungsmodul, das in Verbindung mit der BurnerTronic BT340 den Betrieb von Zweistoffbrennern (Öl/ Gas) ermöglicht. Abhängig vom gewählten Brennstoff schaltet das DFM300 die Ventilausgänge bzw. den Zündtrafo-Ausgang der BurnerTronic auf die für den gewählten Brennstoff zuständigen Zündungselemente.

Zusätzlich kann das DFM300 den Eingang „Sicherheitskette Brenner“ der BurnerTronic umschalten. Dadurch bleiben die Komponenten der Sicherheitskette des jeweils inaktiven Brennstoffs (z. B. der Öldruckwächter

bei Gasbetrieb) betriebsbereit. Das Zwei-Stoff-Modul DFM300 wird mittels LAMTEC SYSTEM BUS (LSB) an die BurnerTronic angekoppelt.



Bestellangaben.

BurnerTronic BT300 Serie - Grundgerät	
BT320 mit bis zu 2 Stellantriebe, nur für intermittierenden Betrieb, 230 VAC	667R1320-1
BT320 mit bis zu 2 Stellantriebe, nur für intermittierenden Betrieb, 115 VAC	667R1321-1
BT330 mit bis zu 3 Stellantriebe, dauerbetriebsfähig, 230 VAC	667R1330-1
BT330 mit bis zu 3 Stellantriebe, dauerbetriebsfähig, 115 VAC	667R1331-1
BT331 mit bis zu 3 Stellantriebe, dauerbetriebsfähig, 230 VAC, mit SIL Zulassung	667R1330-2
BT331 mit bis zu 3 Stellantriebe, dauerbetriebsfähig, 115 VAC, mit SIL Zulassung	667R1331-2
BT340 mit bis zu 3 Stellantriebe, dauerbetriebsfähig, 2 Brennstoffe, umschaltbar, für Zweistoffbrenner, 230 VAC, in Verbindung mit DFM300	667R1340-1
BT340 mit bis zu 3 Stellantriebe, dauerbetriebsfähig, 2 Brennstoffe, umschaltbar, für Zweistoffbrenner, 115 VAC, in Verbindung mit DFM300	667R1341-1
BT341 mit bis zu 3 Stellantriebe, dauerbetriebsfähig, 2 Brennstoffe, umschaltbar, für Zweistoffbrenner, 230 VAC, in Verbindung mit DFM300 mit SIL Zertifizierung	667R1340-2
BT341 mit bis zu 3 Stellantriebe, dauerbetriebsfähig, 2 Brennstoffe, umschaltbar, für Zweistoffbrenner, 115 VAC, in Verbindung mit DFM300, mit SIL Zertifizierung	667R1341-2
User Interface	
UI300-User Interface mit Grafikdisplay, im Tafleinbaugeschäft „Standard“ Gehäusefarbe RAL7016 incl. Anschlusskabel, IP41 (mit LAMTEC Logo)	667R0100-1
Steckersätze	
Steckersatz komplett für BT300, glühdrahtbeständig nach IEC60335-1, unkonfektioniert, Schraubanschluss, anschließbarer Leiterquerschnitt max. 2,5mm ²	667R0900-2
Zusatzmodule	
LCM100-Erweiterungsmodul Leistungsregler (incl. LSB Schnittstelle und 24V Spannungsversorgung)	667R0500-1
LEM100 Erweiterungsmodul for LSB	667R0400-1
Verbindungskabel BT300 X31 zu LCM100/LEM100	667P0515
VSM100-Drehzahlmodul „Standardausführung“ (benötigt LCM100)	667R0200-1
DFM300-Erweiterungsmodul für Zweistoffbrenner für BT34x 230 VAC	667R0600-1
DFM300-Erweiterungsmodul für Zweistoffbrenner für BT34x 115 VAC	667R0600-2
RAST5 Adaptermodul für DFM, Schraubklemmen auf RAST5	667R0620-1
PBM100 Felddbusmodul PROFIBUS DP	667R0700-1
EBM100 Felddbusmodul MODBUS TCP	667R0720-1
EBM110 Felddbusmodul ProfiNet 1 Port	667R0730-1
EBM112 Felddbusmodul ProfiNet 2 Port	667R0740-1

Flammenwächter	
KLC1000 UV-Flammenwächter für Öl, Gas und Kombibrenner, radialer Sichtwinkel	667R0800-1
KLC2002 Breitband-Flammenwächter für Ölflammen im intermittierenden Brennerbetrieb, axialer Sichtwinkel	667R0810-1
KLC Winkeladapter für radialen Sichtwinkel des KLC2002	667R0811-1
Befestigungsflansch 7mm für KLC	667R0812-1
Anschlussleitung für KLC 1000mm, Winkelstecker	667R0813-1000
Stellantriebe	
Stellantrieb 0,8 Nm, Schutzart IP40, Umgebungstemperatur -20°C ... +60°C, Betauung nicht zulässig, Stellbereich 90°, Auflösung 0,1°/Schritt, Kunststoffgetriebe, ohne Anschlussleitung	662R5500-0
Anschlusskabel für Stellantrieb 662R5500-0, Länge 100cm	662R5590/100
Anschlusskabel für Stellantrieb 662R5500-0, Länge 150cm	662R5590/150
Anschlusskabel für Stellantrieb 662R5500-0, Länge 300cm	662R5590/300
Stellantrieb 1,2 Nm, Schutzart IP54, Stellbereich 90°, Auflösung 0,1°/Schritt, Metallgetriebe, Kabellänge 1,5m	662R5001-1
Stellantrieb 1,2Nm, Schutzart IP54, Stellbereich 90°, Auflösung 0,1°/Schritt, Metallgetriebe, Stecker	662R5001-0
Stellantrieb 3 Nm, Schutzart IP54, Stellbereich 90°, Auflösung 0,1°/Schritt, Metallgetriebe, Kabellänge 1,5m	662R5003-1
Stellantrieb 3 Nm, Schutzart IP54, Stellbereich 90°, Auflösung 0,1°/Schritt, Metallgetriebe, Stecker	662R5003-0
Stellantrieb 9 Nm, Schutzart IP54, Stellbereich 90°, Auflösung 0,1°/Schritt, Metallgetriebe, Stecker, mit Federvorspannung	662R5009-0
Anschlusskabel für Stellantrieb 662R500X-0, Kabellänge 1,5m	662R5591/150
Anschlusskabel für Stellantrieb 662R500X-0, Kabellänge 3,0m	662R5591/300
Software	
LSB-Remote-Software für BT300, incl. LSB-Service-Adapter, USB/CAN-Modul und Anschlusskabel	667R0300-1
Technische Dokumentation	
Bedienungsanleitung deutsch	DLT1201DE
Bedienungsanleitung englisch	DLT1201EN
Andere Sprachen auf Anfrage	



**LAMTEC Meß- und Regeltechnik
für Feuerungen GmbH & Co. KG**

Wiesenstraße 6
D-69190 Walldorf
Telefon: +49 (0) 6227 6052-0
Telefax: +49 (0) 6227 6052-57

info@lamtec.de

www.lamtec.de

