

Technische Daten Breitband-Flammenwächter KLC2002 / KLC20

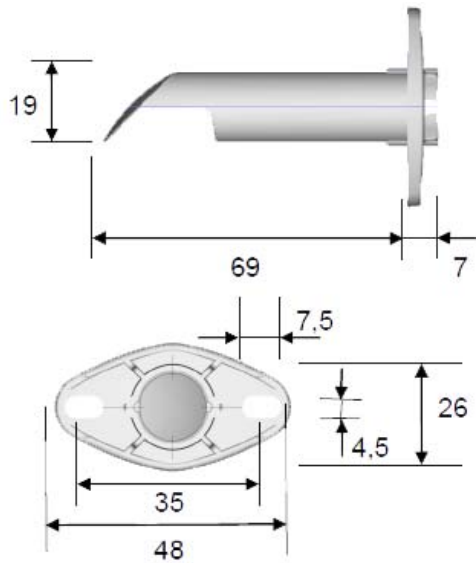


Fig. 1-1 Maßbild Winkeladapter für KLC 2002

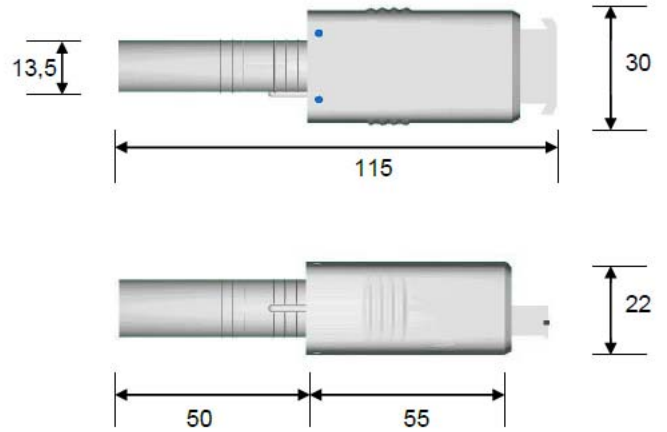


Fig. 1-2 Maßbild KLC 2002

KLC20/KLC2002

Eingangsdaten	
Versorgungsspannung	KLC20: 120 VAC -15/+10 % 50-60 Hz KLC2002: 230/240 VAC -15/+10 % 50-60 Hz
Stromaufnahme	3 - 4 mA
Optische Auswertung	
Spektralbereich: Ausführung mit optischem Filter 380 - 830 nm:	380 - 1150 nm
Empfindlichkeit max.	920 nm
Tolerierte Flammensignaleinbrüche:	280 ms
Störfrequenzausblendung	>35 Hz (optional)
Dimensionen	
Gewicht	0,029 kg
Max. Länge Anschlusskabel	1 m
Einbaulage	beliebig

Technische Daten Breitband-Flammenwächter KLC2002 / KLC20

Umweltbedingungen

Betrieb	Temperaturbereich	-20 ...+60 °C (kurzzeitig <1 min. bis 75 °C)
	Feuchte	max. 95 % r. F. (Betaung nicht zulässig)
Elektr. Sicherheit	Schutzart	IP41
	Schutzklasse	II
	Berührungsschutz	DIN EN 60730-2-5

HINWEIS

Die Grenzen der technischen Daten müssen unbedingt eingehalten werden.

Bestellangaben

Bezeichnung / Typ	Bestell-Nr.
KLC2002, Breitband Flammensensor, Frontbeleuchtung, IP41, 230 V	667R0810-1
KLC20, Breitband Flammensensor, Frontbeleuchtung, IP41, 120 V	667R0810-2
Winkeladapter für KLC2002 für Seitenbeleuchtung	667R0811-1
Befestigungsflansch für KLC, 7 mm	667R0812-1
Anschlusskabel für KLC, Länge 1.000 mm	667R0813-1000



nur KLC20

Die Angaben in dieser Druckschrift gelten vorbehaltlich technischer Änderungen.



**LAMTEC Meß- und Regeltechnik
für Feuerungen GmbH & Co. KG**

Wiesenstraße 6
D-69190 Walldorf
Telefon: +49 (0) 6227 6052-0
Telefax: +49 (0) 6227 6052-57

info@lamtec.de
www.lamtec.de

