

Caractéristiques techniques vannes papillon 662R26, DN40 ... DN150

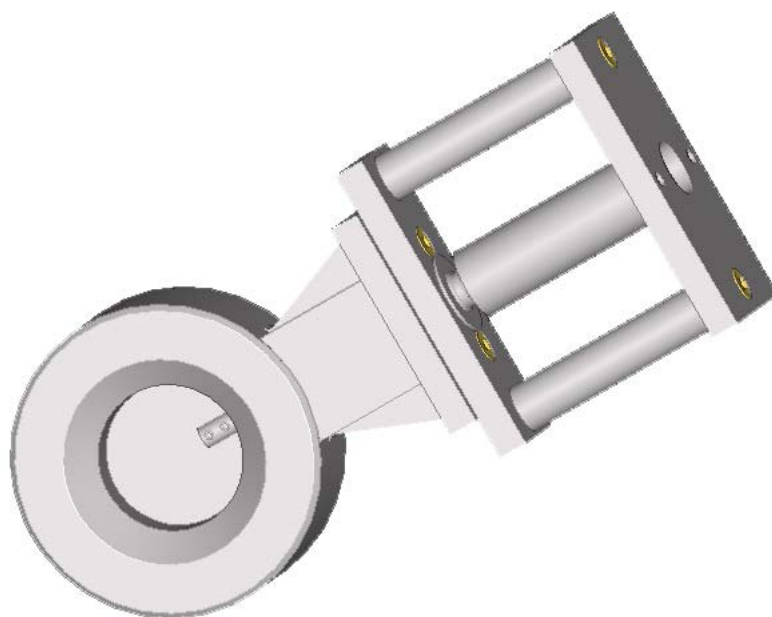


Fig. 1-1 Vannes papillon à régulation du débit type DN40 ... DN150, 662R26

Caractéristique	
Matériaux	Corps: Aluminium Tige: Acier inox AISI 303 Vanne papillon: Aluminium DN40, DN50, DN65, DN80, DN100, DN125, DN150 Joint de tige: Bague »O« en Viton
Pression de service	0 ... 0,5 bar
Pression max.	500 mbar
Température	Gaz: -10 °C ... +60 °C
Régulation de rapport	10:1
Soupape bidirectionnel	sans position neutre
Groupe de gaz	Familles de gaz 1, 2 et 3
Agréments	DVGW contrôlé selon DIN EN 161 avec numéro de identification de produit CE
Installation	Utilisé entre deux brides aux normes ISO7005 PN16

REMARQUE

Les limites des données techniques doivent être strictement respectées.

Caractéristiques techniques vannes papillon 662R26, DN40 ... DN150

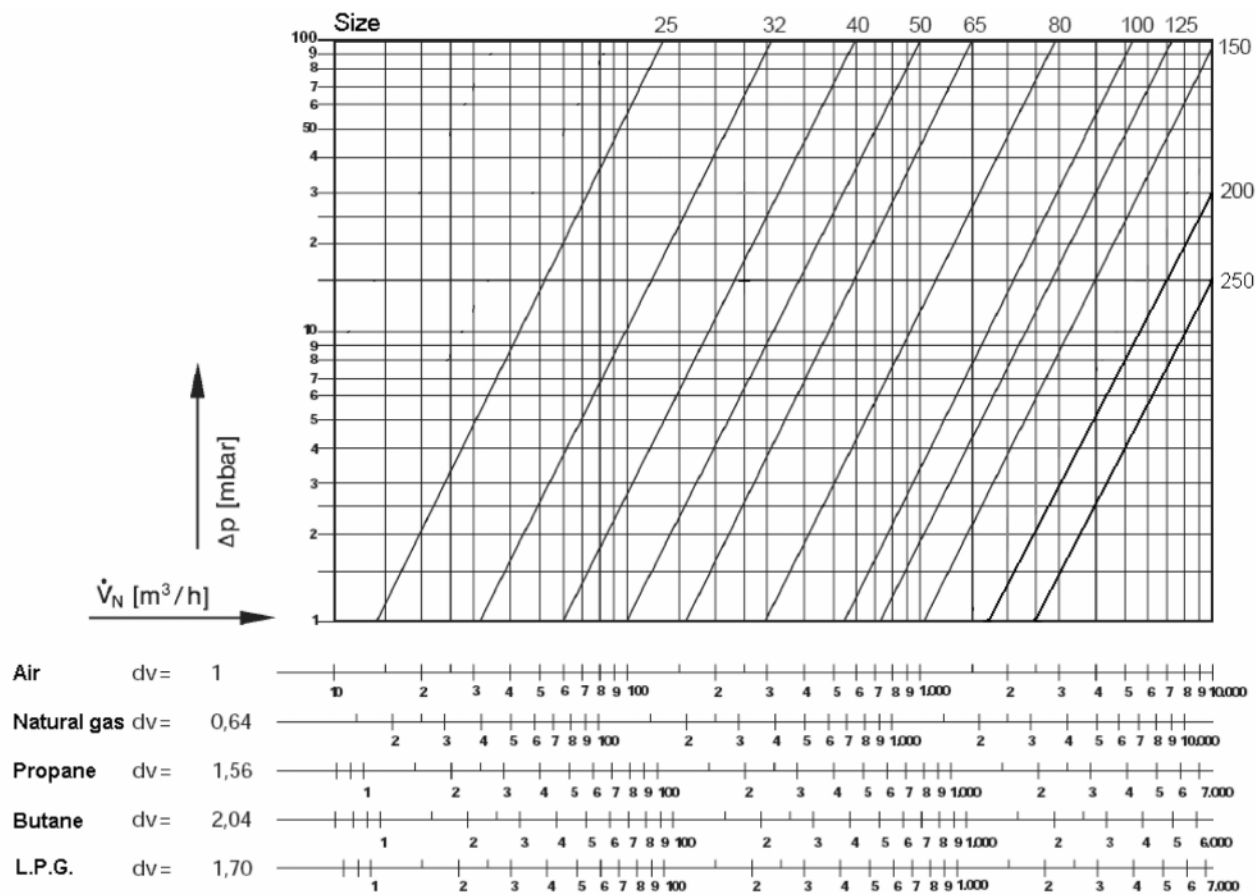


Fig. 1-2 Diagramme Vannes papillon à régulation du débit type DN40 ... DN150, 662R26

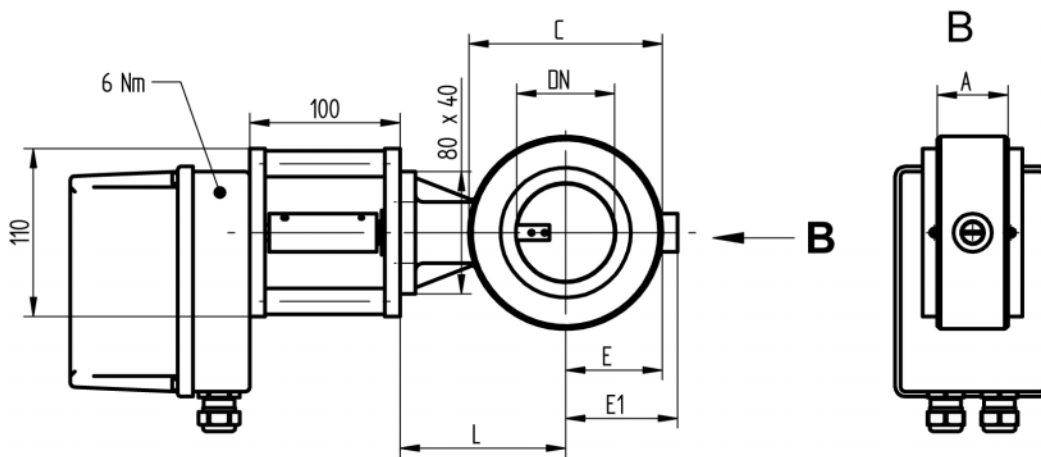
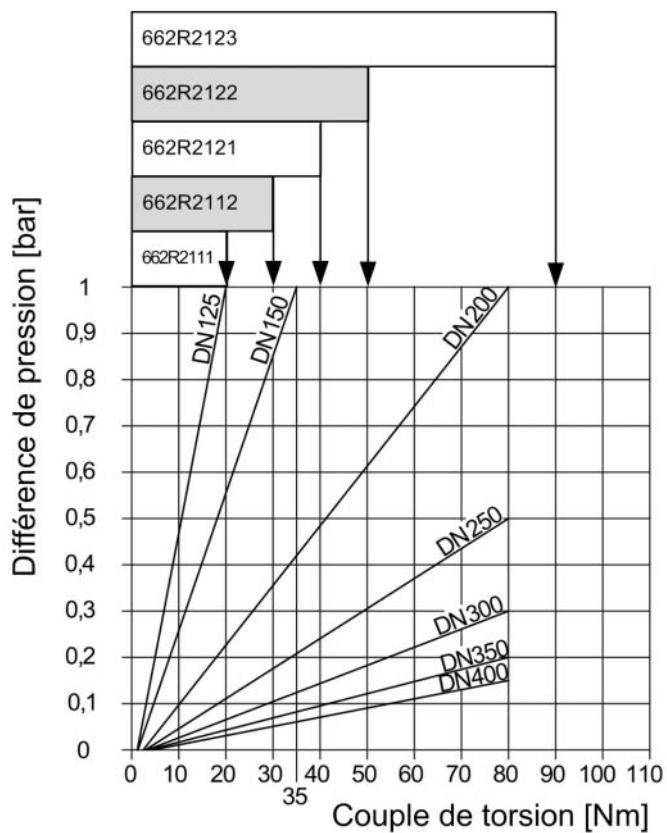
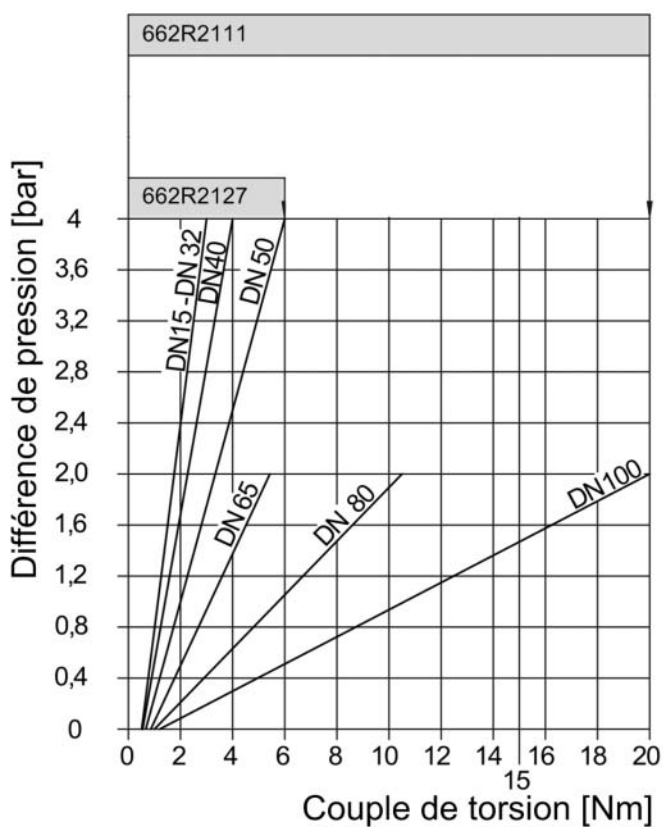


Fig. 1-3 Dimensions des vannes papillon avec servomoteur type DN40 ... DN150, (couple de serrage 6 Nm)

DN	40	50	65	80	100	125	150
A	40	43	46	46	52	56	56
C	88	102	122	138	158	188	212
E	46	54	-	-	-	-	-
E1	-	-	73	77	89	106	118
L	89,5	100,5	108	128	138	149,5	162
Poids en kg	0,9	1,2	1,7	1,9	2,3	2,4	2,8

Choix de motorisation électrique du réglage

- Le couple total du clapet MRK résulte de l'addition du couple issu du diagramme et de l'étanchéité de la broche.
- En service, la pression différentielle maxi admissible ($p_e - p_a$) ne doit pas être dépassée. Pour les limites, se reporter au diagramme.



Caractéristiques techniques vannes papillon 662R26, DN40 ... DN150

Indications de commande

662R26 -	A 10 DIAMÈTRE INTÉRIEUR	A 20 RÉDUCTION
-----------------	----------------------------	-------------------

A 10 – Diamètre intérieur	Sélection
Diamètre intérieur, DN40	DN40
Diamètre intérieur, DN50	DN50
Diamètre intérieur, DN65	DN65
Diamètre intérieur, DN80	DN80
Diamètre intérieur, DN100	DN100
Diamètre intérieur, DN125	DN125
Diamètre intérieur, DN150	DN150

A 20 – Réduction	Sélection
sans réduction	00

Un extrait de la liste de prix:

Servomoteurs électriques à ETAMATIC/FMS/VMS

662R2127	6 Nm
662R2111	20 Nm
662R2112	30 Nm
662R2121	40 Nm
662R2122	50 Nm
662R2123	90 Nm
662R2124	140 Nm
662R2125	180 Nm

Servomoteur Ex pour la commande Ec ATEX/IEC à ETAMATIC/FMS/VMS

662R2140	20 Nm/30 Nm/40 Nm (EX-Zone 1, II2G Ex d IIC T6 Gb)
----------	--

La liste complète pour servomoteurs et clapets de réglage cf. DLT6002-18aFR-002.



Les données dans ce mode de caractère ont une valeur technique provisoire.

**LAMTEC Meß- und Regeltechnik
für Feuerungen GmbH & Co. KG**
Wiesenstraße 6
D-69190 Walldorf
Telefon: +49 (0) 6227 6052-0
Telefax: +49 (0) 6227 6052-57

info@lamtec.de
www.lamtec.de

