

Technische Daten UI400

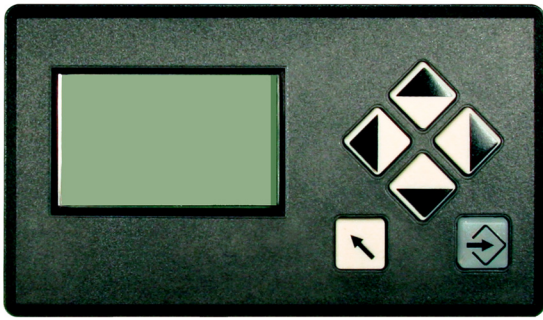


Fig. 1 Abbildung UI400

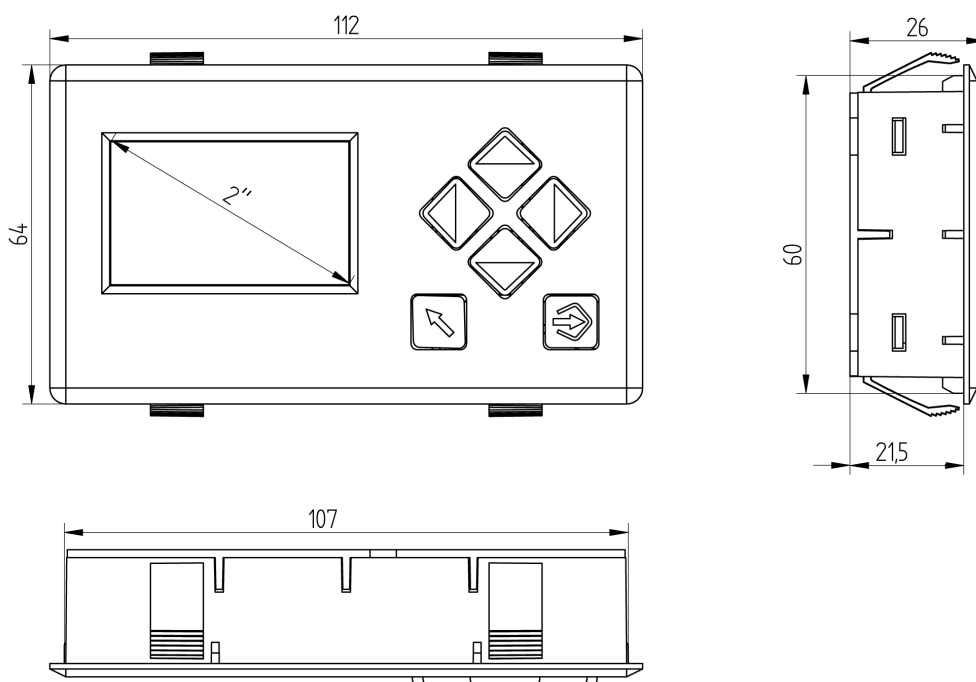


Fig. 2 Maßzeichnung UI400

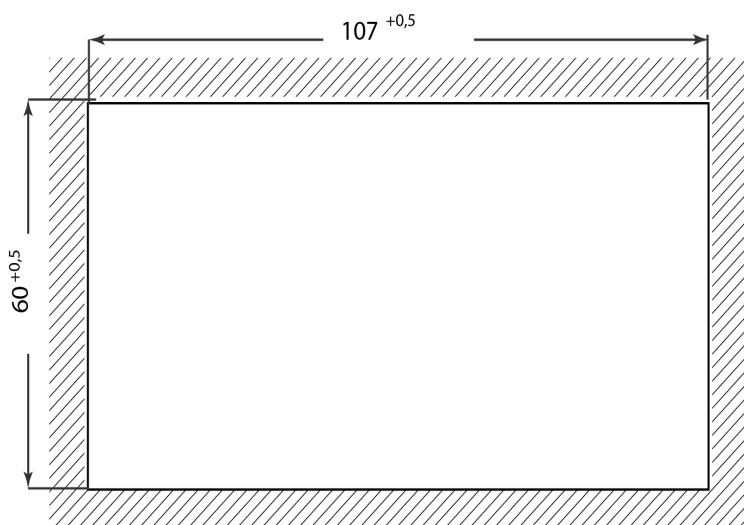


Fig. 3 Tafelausschnitt UI400

Technische Daten UI400

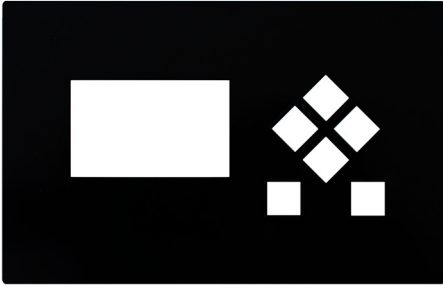


Fig. 4 Zusätzliche Abdeckung IP65 für User Interface

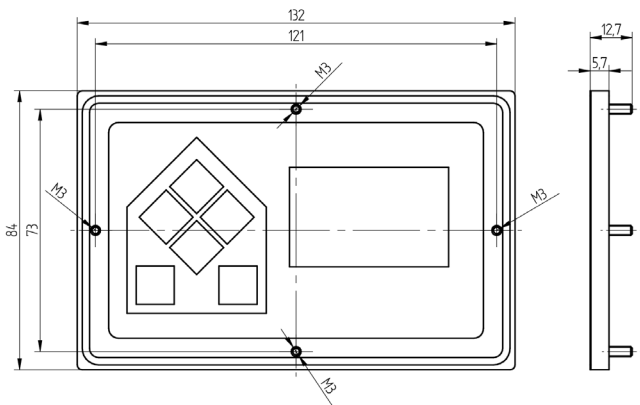
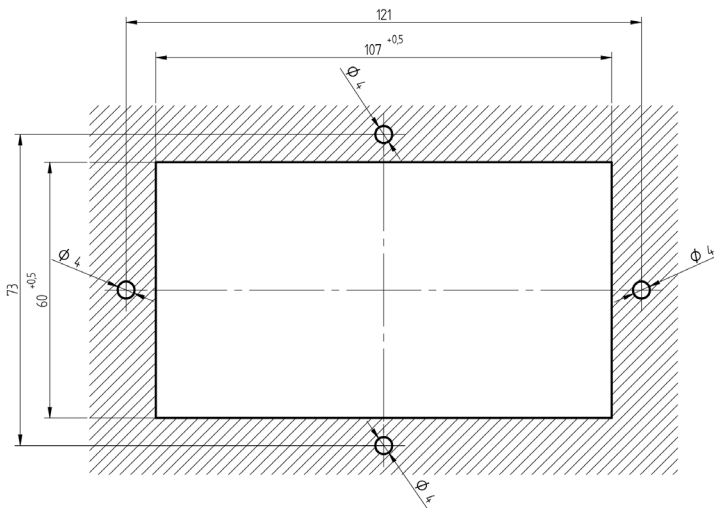


Fig. 5 Maßzeichnung Abdeckung IP65



**Rechteckiger Montageausschnitt
aus Trägermaterial schneiden**

Höhe 60 mm
Breite 107 mm

Fig. 6 Maßzeichnung Tafelausschnitt incl. Befestigungsbohrung für Abdeckung IP65

Technische Daten UI400

Artikelnummer

UI400 User Interface, Anschluss über LSB

Typ 668R0300

Technische Daten UI400

Anzeige	128 x 64 Pixel, monochrom weiße Hintergrundbeleuchtung (dimmbar)
Abmessungen (H x B x T)	64 x 112 x 26 mm
Gewicht	0,149 kg
Versorgungsspannung	über LSB
Leistungsaufnahme	1 W
Entflammbarkeit	UL-94 V0
Kabellänge	2,5 m

Umweltbedingungen

Betrieb	zul. Temperaturbereich	-30...+70 °C (Betauung nicht zulässig)	
	zul. Umgebungsfeuchte	5% ... 95 % relative Luftfeuchtigkeit	
Transport/ Lagerung	zul. Temperaturbereich	-40...+80 °C (Betauung nicht zulässig)	
	zul. Umgebungsfeuchte	5 % ... 95 % relative Luftfeuchtigkeit	
Schutzart	DIN EN 60529	Front	IP40
			IP65 (mit zusätzlicher Abdeckung)

Technische Daten Abdeckung User Interface für IP65

Abmessungen (H x B x T)	84 x 132 x 5,7 mm
Montage	über Stehbolzen M3 x 6 mm
Material	folierte Aluminiumabdeckung mit O-Ringabdichtung

Umweltbedingungen

Schutzart	DIN EN 60529	IP65
------------------	--------------	------

HINWEIS

Die Grenzen der technischen Daten müssen unbedingt eingehalten werden.

Technische Daten UI400

Bestellangaben

Anzeigemodul User Interface UI400

Bezeichnung/Typ	Bestell-Nr.
UI400 User Interface, Anschluss über LSB Kompaktes HMI für Störmeldungen, Kurvenprogrammierung, einfache Parametrierung und Systemabfragen.	668R0300
Zubehör	Bestell-Nr.
Zusätzliche Abdeckung IP65 für UI400, incl. Befestigungsschrauben	668R0320



Die Angaben in dieser Druckschrift gelten vorbehaltlich technischer Änderungen.



LAMTEC Meß- und Regeltechnik für Feuerungen GmbH & Co. KG

Josef-Reiert-Straße 26

D-69190 Walldorf

Telefon: +49 (0) 6227 6052-0

Telefax: +49 (0) 6227 6052-57

info@lamtec.de
www.lamtec.de

