

Technische Daten Schiebeflansch NW48/70/89

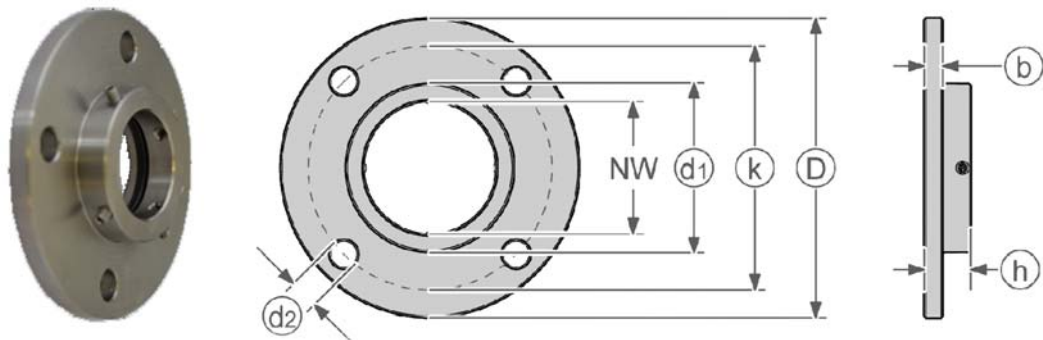


Fig. 1 Abmessungen Schiebeflansch GFI Zündbrenner

Der Flansch ist mit 4 Madenschrauben zur Fixierung des Außenrohrs in einer definierten Position ausgestattet. In der Rohrdurchführung befindet sich ein EPDM O-Ring.

Technische Daten Schiebeflansch NW48/70/89

Material	
Flansch	Edelstahl 1.4571, Stahl verzinkt
O-Ring	EPDM
Temperaturbereich	-40 ... +120 °C
Druck	1,0 bar
Gewicht	NW48: 1,24 kg NW70: 1,5 kg NW89: 2,4 kg
Abmessungen	
b Flanschblattdicke	NW48: 10 mm NW70: 10 mm NW89: 15 mm
D Flanschdurchmesser	NW48: 140 mm NW70: 160 mm NW89: 190 mm
d1 Bunnndurchmesser außen	NW48: 70 mm NW70: 90 mm NW89: 115 mm
d2 Lochdurchmesser	NW48: 14 mm NW70: 14 mm NW89: 18 mm
h Gesamthöhe	NW48: 25 mm NW70: 25 mm NW89: 30 mm
k Lochkreis-Durchmesser	NW48: 110 mm NW70: 130 mm NW89: 150 mm
NW Nennweite	48/70/89

Technische Daten Schiebeflansch NW48/70/89

Bestellangaben

Zubehör für Zünd- und Pilotbrenner

Schiebeflansch

Bezeichnung / Typ	Bestell-Nr.
GF148 Schiebeflansch mit O-Ringabdichtung und Madenschrauben, DN50 PN6, 1.4571 (4 Befestigungsbohrungen)	646R1151
GF148 Sonder-Schiebeflansch mit O-Ringabdichtung und Madenschrauben, 1.4571 (2 Befestigungsbohrungen)	646R1152
GF170 Schiebeflansch mit O-Ringabdichtung und Madenschrauben, DN65 PN6, 1.4571 (4 Befestigungsbohrungen)	646R2151
GF189 Schiebeflansch mit O-Ringabdichtung und Madenschrauben, DN80 PN6, 1.4571 (4 Befestigungsbohrungen)	646R3151

Anschlusskabel

Bezeichnung / Typ	Bestell-Nr.
Anschlusskabel mit Gegenstecker für Steckeranschluss, Länge 2 m	646R0150

Allgemeines

Bezeichnung / Typ	Bestell-Nr.
Doppelnippel 3", Material: 1.4408	646R9001
Doppelnippel 1" außen/außen, Edelstahl	646R9015
Doppelnippel R1 1/2" außen/außen, Edelstahl	646R9016
Doppelnippel R1 3/4" außen/außen, Edelstahl	646R9014
Doppelnippel R1 2" außen/außen, Edelstahl	646R9017
Sechskant-Reduzierdoppelnippel NPT 3/4" auf R 1/2", Material: 1.4571	646R9030
Sechskant-Reduzierdoppelnippel NPT 11/4" auf R 1", Material: 1.4571	646R9031
Reduzierstück konisch R 1/2 A X G 3/4 I MS. vernickelt	646R9032
Edelstahl-Manometer 0 ... 160 mbar, Gehäuse Ø 63 mm, Anschluss G1/8" senkrecht	646R9040
Schiebenippel mit O-Ringabdichtung und 3" Außengewinde, 1.4301, für GF148	646R9055
Nadelventil 1 1/4" NPT innen Gewinde, Werkstoff 1.4571	646R9058
Nadelventil 3/4" NPT innen Gewinde, Werkstoff 1.4571	646R9059
Kugelhahn für Gas 1/2" innen/außen, mit DVGW-Zulassung, Messing	646R9060
Kugelhahn für Gas 3/4" innen/außen, mit DVGW-Zulassung, Messing	646R9061
Kugelhahn für Gas 1 1/2" innen/außen, mit DVGW-Zulassung, Messing	646R9062
Kugelhahn für Gas 2" innen/außen, mit DVGW-Zulassung, Messing	646R9063
Kugelhahn (Mini) Ballofix für Gas 3/4" innen/außen, Messing	646R9065
Kugelhahn (Edelstahl) 3" IG/IG mit Hebelgriff, DN80	646R9069
Luftreguliermuffe 1" innen/innen, Temperguss schwarz	646R9102
Luftreguliermuffe 1 1/2" innen/innen Temperguss schwarz	646R9103
Luftreguliermuffe 3/4" innen/innen, Temperguss schwarz	646R9104
Luftreguliermuffe 2" innen/innen Temperguss schwarz	646R9105

Inbetriebnahme / Wartung / Service

Bezeichnung / Typ	Bestell-Nr.
Inspektionsdiode für GFI	646R0100

Die Angaben in dieser Druckschrift gelten vorbehaltlich technischer Änderungen.



**LAMTEC Meß- und Regeltechnik
für Feuerungen GmbH & Co. KG**

Wiesenstraße 6
D-69190 Walldorf
Telefon: +49 (0) 6227 6052-0
Telefax: +49 (0) 6227 6052-57

info@lamtec.de
www.lamtec.de

