

Caractéristiques techniques BurnerTronic BT300



Fig. 1-1 BurnerTronic BT300

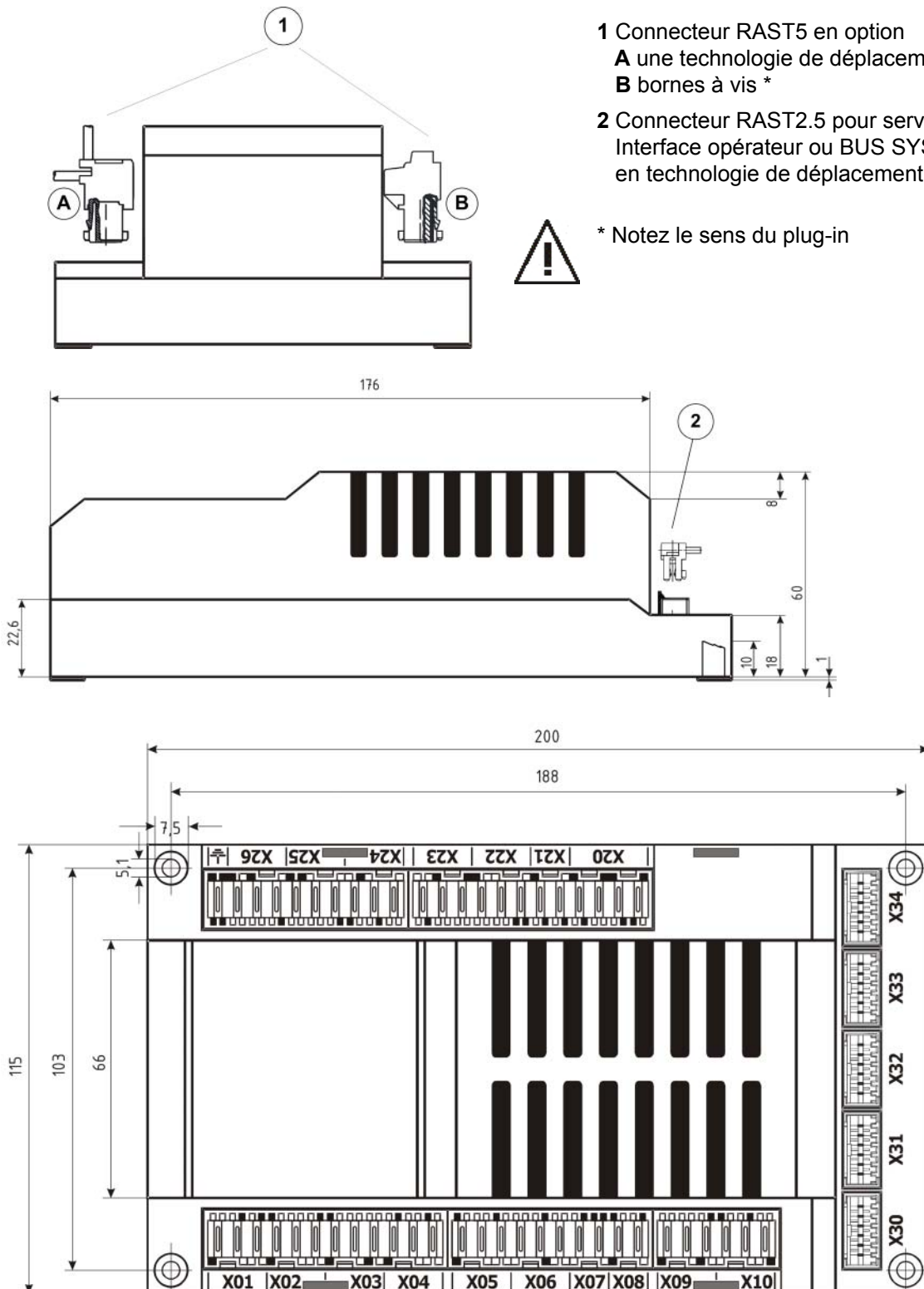


Fig. 1-2 Plan coté BT 320...340 (denomination des borniers BT330/BT340)

Caractéristiques techniques BurnerTronic BT300



Fig. 1-3 Interface opérateur UI300

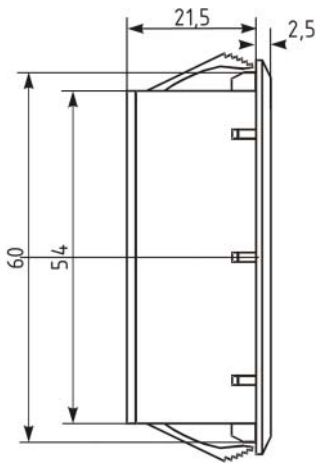


Fig. 1-4 Vue de côté UI300

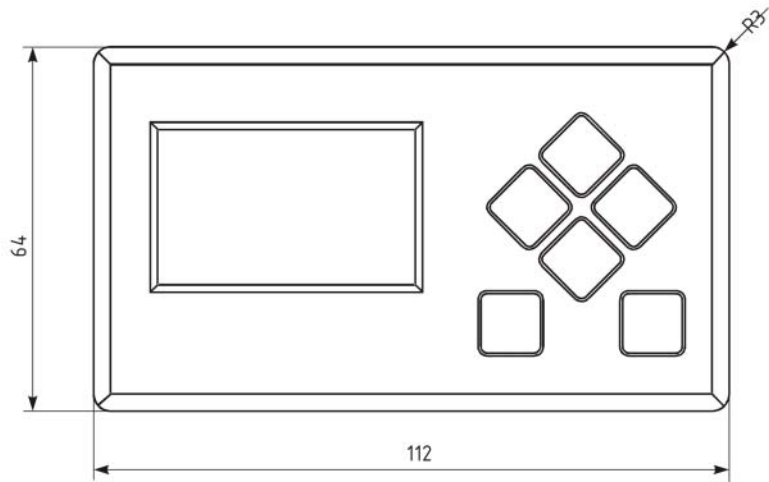


Fig. 1-5 Vue de face UI300

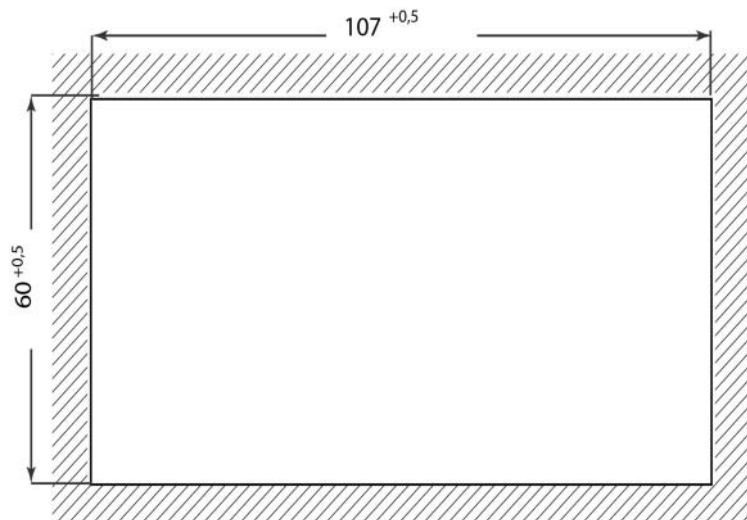


Fig. 1-6 Découpe panneau UI300

Caractéristiques techniques BurnerTronic BT300

Fonctionnement	
Alimentation	230 V +10/-15% 47-63 Hz 120 V +10/-15% 47-63 Hz (à la demande)
Fusible maximal	10 A lent
	Utilisation uniquement autorisée pour des réseaux mis à la terre!
Puissance absorbée	max. 30 VA
Seuil de commutation courant d'ionisation	1 μ A
Entrées de signaux numérique	Max. longueur de câble 10 m Max. longueur de câble 20 m pour les signaux suivants: charge+/charge – chaînes de sécurité de la chaudière brûleur MARCHE réinitialisation l'alarme sélection de combustible DFM
Sortie numérique	3 soupape de combustible max. 1 A cos φ 0,4 ventilateur max. 2 A cos φ 0,4 pompe a fioul max. 2 A cos φ 0,4 transformateur d'allumage max. 2 A cos φ 0,2 sortie l'alarme max. 1 A cos φ 0,3
Résolution	999 Digit, 10 Bit
Numérique de jeux des courbes	BT320/33x: 1 jeu de courbes (fioul ou gaz) BT34x: 2 jeux des courbes (fioul/gaz permutable; DFM300/LCM100 requis)
Numérique de programmation	Illimité (EEPROM)
Liaison BUS terrain (optionnel)	PROFIBUS DP, Modbus TCP, PROFINET LEM100 ou LCM100 obligatoire
Boîtier	Polycarbonate + ABS
Dimension (HxLxP)	200x115x61 mm
Poids	1,0 kg
Inflammabilité	UL-94 V0
Affichage UI300	
Affichage	128 x 64 Pixel, monochrome Rétro-éclairage blanc (dimmable)
Dimension (HxLxP)	112x64x24 mm
Poids	140 g
Boîtier	Boîtier de base: polyamide (Renforcé fibre de verre) Fenêtre LCD: polycarbonate
Inflammabilité	UL-94 V0
Longueur de câble	1 m

Caractéristiques techniques BurnerTronic BT300

Conditions d'environnement

Service	Condition climatique	Classe 3K5 selon DIN EN 60721-3
	Condition mécanique	Classe 3M5 selon DIN EN 60721-3
	Gamme de température	-20...+60 °C (Condensation non autorisée)
Transport	Condition climatique	Classe 2K3 selon DIN EN 60721-3
	Condition mécanique	Classe 2M2 selon DIN EN 60721-3
	Gamme de température	-20...+70 °C (Condensation non autorisée)
Stockage	Condition climatique	Classe 1K3 selon DIN EN 60721-3
	Condition mécanique	Classe 1M2 selon DIN EN 60721-3
	Gamme de température	-20...+70 °C (Condensation non autorisée)
Sécurité électronique	Degré de protection selon DIN EN60529	BT300: IP00 (boîtier) IP20 (borne couverte) UI300: IP40 (serré) IP54 (collé)

REMARQUE

Les limites des données techniques doivent être strictement respectées.

Caractéristiques techniques BurnerTronic BT300

Indications de commande

Désignation / type	Référence
BT320 (jusqu'à 2 servomoteur, seulement marche intermittente, 230 VAC)	667R1320-1
BT330 (jusqu'à 3 servomoteur, service continu, 230 VAC)	667R1330-1
BT330 (jusqu'à 3 servomoteur, service continu, 120 VAC)	667R1331-1
BT331 (jusqu'à 3 servomoteur, service continu, 230 VAC, avec confirmation SIL)	667R1330-2
BT331 (jusqu'à 3 servomoteur, service continu, 120 VAC, avec confirmation SIL)	667R1331-2
BT340 (jusqu'à 3 servomoteur, service continu, 2 combustibles, commutable, pour brûleur bicombustible, 230 VAC, en liaison avec DFM300)	667R1340-1
BT340 (jusqu'à 3 servomoteur, service continu, 2 combustibles, commutable, pour brûleur bicombustible, 120 VAC, en liaison avec DFM300)	667R1341-1
BT341 (jusqu'à 3 servomoteur, service continu, 2 combustibles, commutable, pour brûleur bicombustible, 230 VAC, en liaison avec DFM300 avec confirmation SIL)	667R1340-2
BT341 (jusqu'à 3 servomoteur, service continu, 2 combustibles, commutable, pour brûleur bicombustible 120 VAC, en liaison avec DFM300, avec confirmation SIL)	667R1341-2

Désignation / type	Référence
Software: Logiciel d'afficheur à distance de BT300, incl. adapter service LSB, module USB/CAN et câble de liaison	667R0300-1
Prise: Jeu de connecteurs complet pour BT300, fil incandescent résistant à IEC60335-1, non assemblé, raccordement vissé, Section de conducteur connectable max. 2,5 mm ²	667R0900-2
User Interface: UI300 - Interface utilisateur avec écran graphique, dans un boîtier de panneau „standard“ Couleur du boîtier RAL7016 incl. câble de liaison, IP40 (avec logo LAMTEC), longueur de câble 1 m	667R0100-1



uniquement 120 VAC

Les données dans ce mode de caractère ont une valeur technique provisoire.



**LAMTEC Meß- und Regeltechnik
für Feuerungen GmbH & Co. KG**
Wiesenstraße 6
D-69190 Walldorf
Telefon: +49 (0) 6227 6052-0
Telefax: +49 (0) 6227 6052-57

info@lamtec.de
www.lamtec.de

