

Caractéristiques Techniques GUI615

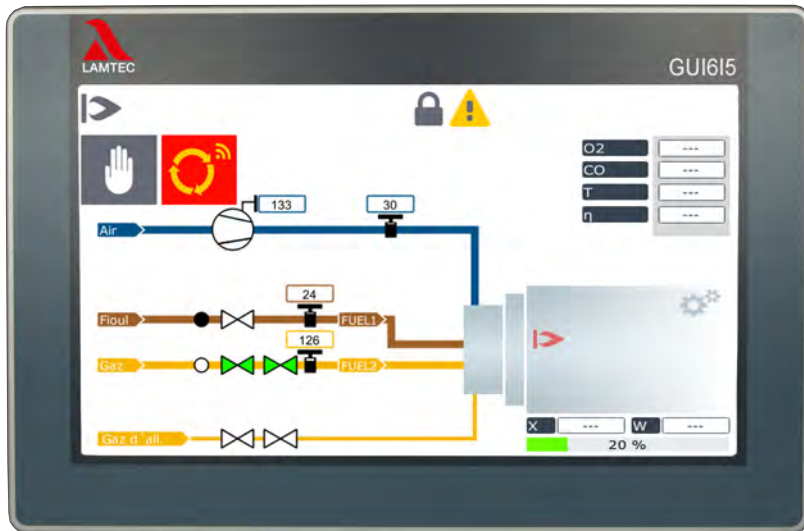


Fig. 1 GUI615

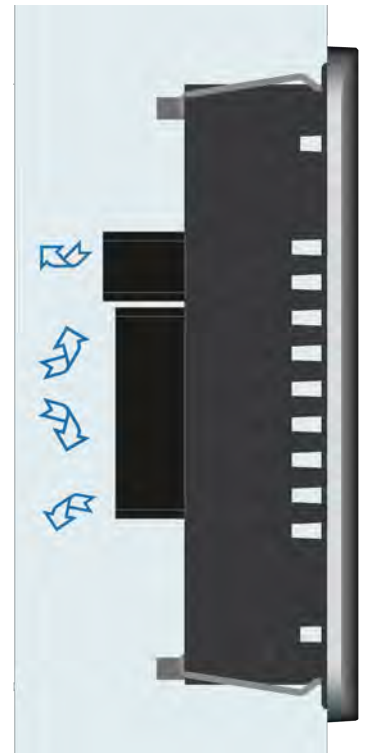


Fig. 2 Garantir une libre circulation de l'air !
>20 mm

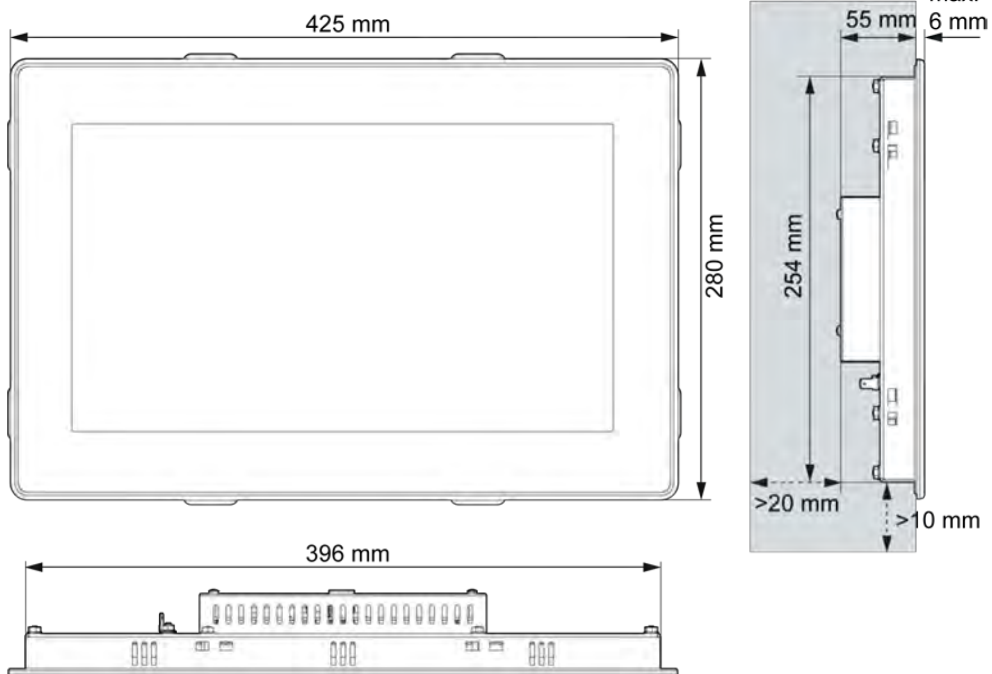
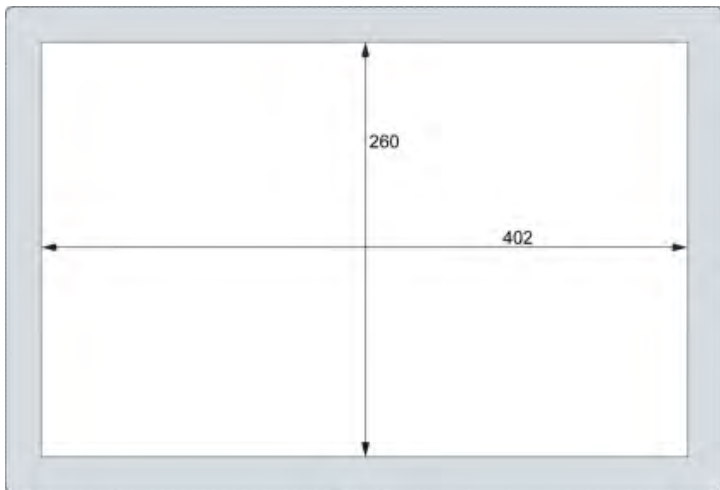


Fig. 3 Schéma coté GUI615

Caractéristiques Techniques GUI615



Vue de droite de matériel porteur coupant

Hauteur 260,0 mm

Largeur 402,0 mm

Rayon d'angle max. 3,0 mm

Force optimale du matériel porteur:

Degré de protection IP65 avec verrouillage de rotation uniquement pour 1,5 ... 3,0 mm

Optimale: 2,0 ... 3,0 mm

Max. 4,0 mm

Fig. 4 Découpe panneau GUI607 en mm

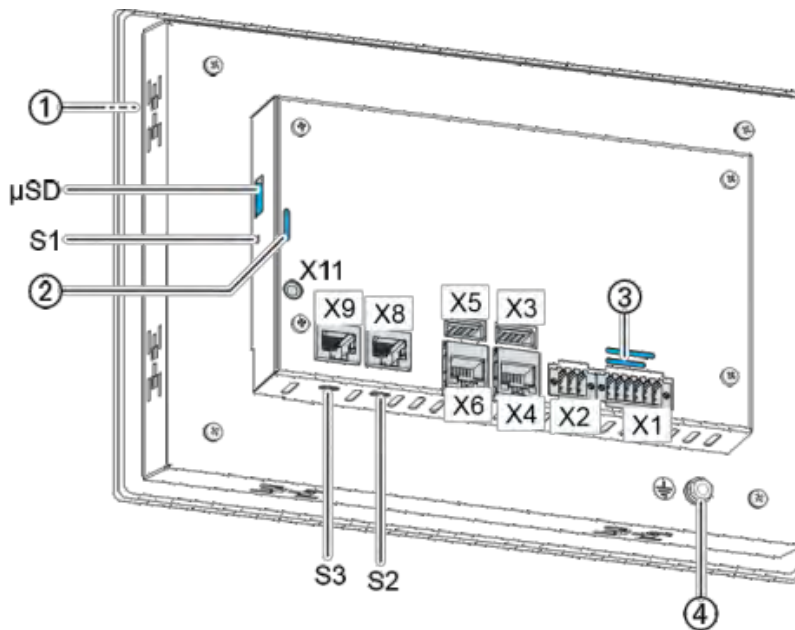


Fig. 5 Affectation des raccords GUI615

Connexion

Pos. Désignation

- 1 Affichage 15,6 "
- 2 LEDs: PWR, RUN/stop, error (DC)
- 3 LEDs: power, entrée/sorti numérique
- 4 Raccord de mise à la terre

- X1 Tension d'alimentation, entrée/sorti numérique
- X2 Entrée analogiques
- X3 USB 2.0
- X4 Ethernet (ETH0)
- X5 USB 2.0

Pos. Désignation

- X6 EtherCAT (ETH1)
- X8 CAN Bus (DC)
- X9 RS-232/RS-485
- X11 Debug interface (ne pas utiliser-uniquement dédié au personel du SAV Lamtec)
- S1 Touche de fonction
- S2 Résistance de fin de boucle CAN (120 Ω)
- S3 Résistance de fin de boucle RS-485 (120 Ω)
- μSD connexion microSD card (pour extension du stockage)

Caractéristiques Techniques GUI615

Type

GUI615 interface utilisateur graphique 15,6", 24 VDC, montage panneau | Type 668R1004

Caractéristiques techniques GUI615

Dimensions (H x L x P)	425 x 280 x 55 mm
Poids	3 kg
Montage	pincettes de serrage amovibles
Tension d'alimentation	24 VDC -15/+20 % SELV proportion max de tension alternative 5 % avec protection contre l'inversion de polarité
Puissance absorbée	
Consommation de courant électronique du module	type. 0,8 A, max 1,2 A à +24 VDC
Diagonale/résolution d'écran	écran 15,6", 1366 x 768 (WXGA)
Utilisation tactile	résistive
Couleurs	TFT : 16,7 M (24 bits/pixel)
CPU	800 MHz ARM® CPU avec Cortex™-A9 single Core
RAM/FLASH/mémoire Retain	512 MB RAM/2048 MB Flash/100 kB FRAM
Interfaces de communication	2 x Ethernet, 10/100 Base, RJ45
Inflammabilité	

Conditions d'environnement

Service	température admissible	0 ...+55 °C (condensation non autorisée)
	humidité ambiante admissible	max. 85 %, sans condensation
Transport/Stoc- kage	température admissible	-20... +70°C (condensation non autorisée)
	humidité ambiante admissible	max. 85 %, sans condensation
Degré de protec- tion	DIN EN 60529	IP20 IP65 frontal
Classe de protec- tion	DIN EN 61140	III
Sécurité électr.	pouvoir d'isolation	EN61131-2
	résistance aux interférences	EN61131-2
	émission perturbatrice	EN55011 classe-B groupe 1
Sécurité méc.	vibration	Sinusoïdale (EN 90068-2-6) Contrôle : Fc; 10 ... 150 Hz, 1 G (Operation Mode)
	résistance aux chocs	15 G (env. 150 m/s ²), durée 10 ms, demi-sinus (EN 6068-2-27) Contrôle : Ea

Certifications

CE	EN 61131-2	
CB Scheme	IEC 61010-2-201	
cUL _{us}	UL 61010-2-201	

REMARQUE

Les limites des données techniques doivent être strictement respectées.

Caractéristiques Techniques GUI615

Indications de commande

Modules d'affichage GUI615

Désignation/type	Référence
GUI615 Module d'affichage graphique 15", Tension d'alimentation 24VDC / 29W, montage sur panneau Ecran tactile avec menus graphiques pour une programmation confortable des courbes, un paramétrage étendu et toutes les requêtes système	668R1004



Les données dans ce mode de caractère ont une valeur technique provisoire.

**LAMTEC Meß- und Regeltechnik
für Feuerungen GmbH & Co. KG**

Wiesenstraße 6

D-69190 Walldorf

Telefon: +49 (0) 6227 6052-0

Telefax: +49 (0) 6227 6052-57

info@lamtec.de
www.lamtec.de

