

Caractéristiques Techniques GUI607

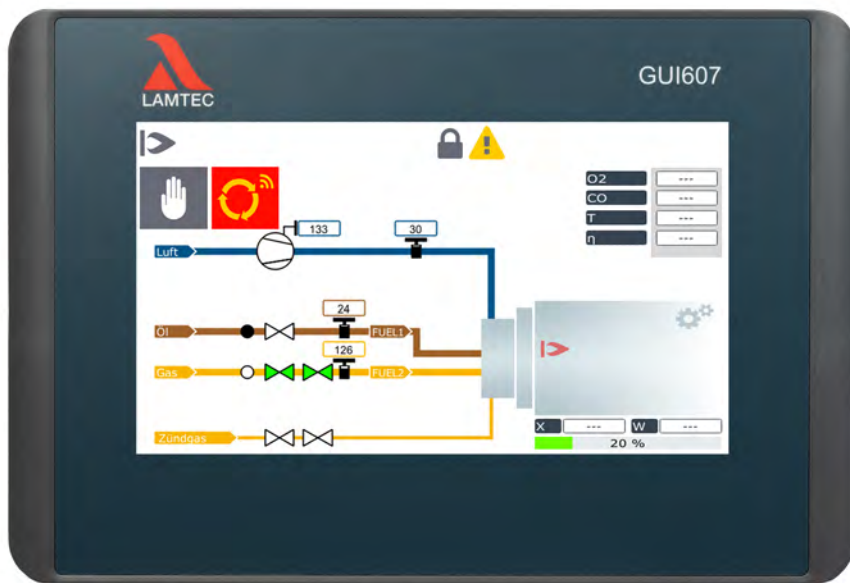


Fig. 1 GUI607



Fig. 2 Garantir une libre circulation de l'air ! >20 mm

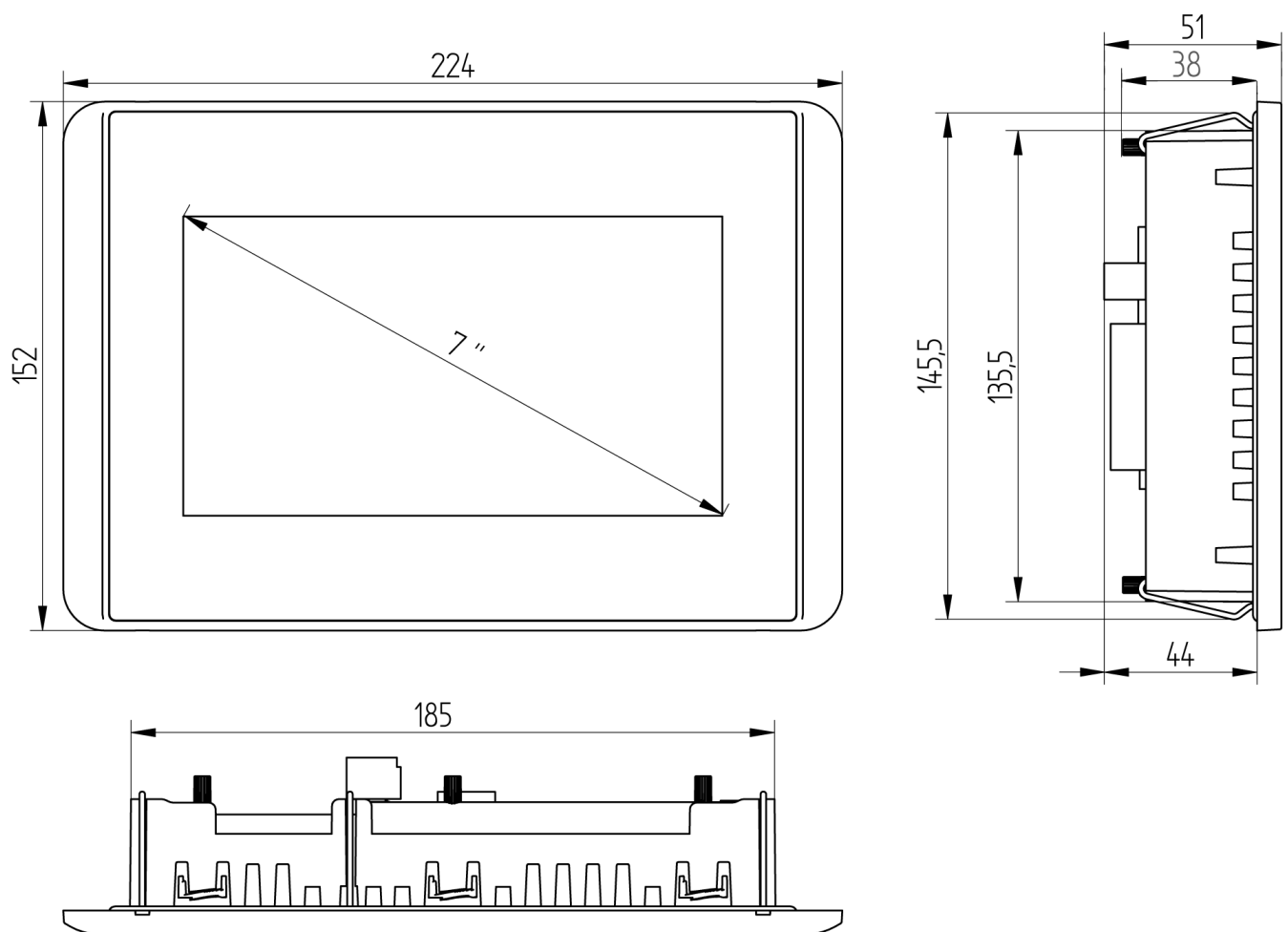
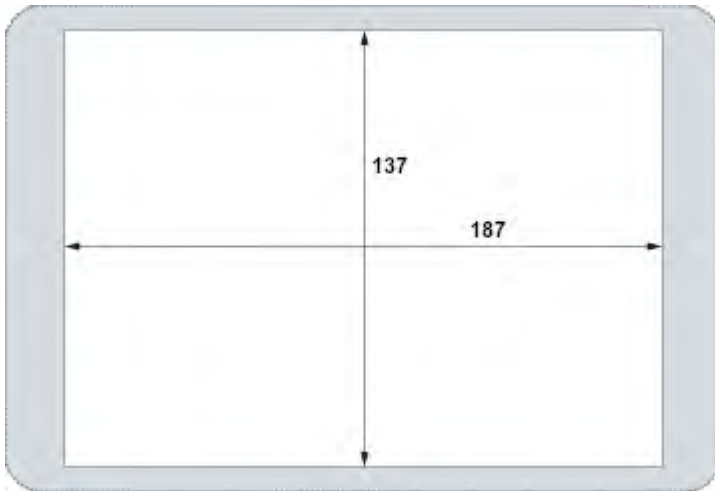


Fig. 3 Cotes de montage GUI607 en mm

Caractéristiques Techniques GUI607

Découpe pour le montage GUI607 : 187 x 136 mm pour une épaisseur de tôle de 2 mm



Vue de droite de matériel porteur coupant

Hauteur: 137,0 mm
Largeur: 187,0 mm
Rayon d'angle max.: 3,0 mm

Force optimale du matériel porteur

Degré de protection IP65 uniquement pour
avec verrous de fixation: 1,5 3,0 mm
Optimale: 1,5 ... 2,0 mm
Maximum: 3,0 mm

Fig. 4 Découpe panneau GUI607 en mm

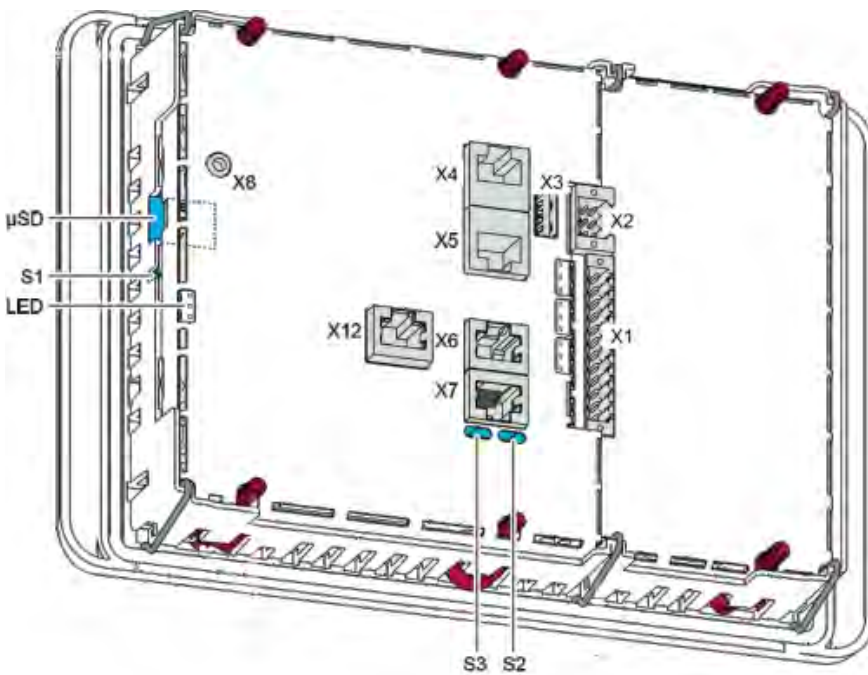


Fig. 5 Connexion GUI607

Connexion

Pos. Désignation

X1 Tension d'alimentation, entrée/sortie numérique
X2 Entrée analogiques
X3 USB 2.0
X4 Ethernet (ETH0)
X5 EtherCAT(ETH1)
X6 RS-232/RS-485
X7 CAN Bus (CAN0)

Pos. Désignation

X8 Debug interface (juste DC)
X12 CAN-Bus (CAN1) optionnel
S1 Touche de fonction (rest et run/stop)
S2 Résistance de fin de boucle CAN (120 Ω)
S3 Résistance de fin de boucle RS-485 (120 Ω)
µSD Connexion microSD card (optionnel)
LED LEDs: PWR, run/stop, error

Caractéristiques Techniques GUI607

Type

GUI607 interface utilisateur graphique 7", 24 VDC, montage panneau | Type 668R1000

Caractéristiques techniques GUI607

Dimensions (H x L x P)	224 x 152 x 51 mm
Poids	0,6 kg
Montage	agrafes intégrées
Tension d'alimentation	24 VDC -15/+20 % SELV proportion max. de tension alternative 5 % avec protection contre l'inversion de polarité
Puissance absorbée	
Consommation de courant électronique du module	type. 0,3 A, max 3 A à +24 VDC
Diagonale/résolution d'écran	ecran 7", 800 x 400 (WVGA)
Utilisation tactile	résistive
Couleurs	TFT : 16,7 M (24 bits/pixel)
CPU	800 MHz ARM® CPU avec Cortex™-A9 single Core
RAM/FLASH/mémoire Retain	256 MB RAM/256 MB Flash/100 kB FRAM
Interfaces de communication	2 x Ethernet, 10/100 Base, RJ45
Inflammabilité	

Conditions d'environnement

Service	température admissible	24 V alimentation: 0 .. +55 °C (condensation non autorisée) 28,8 V alimentation: 0 ... +50 °C (condensation non autorisée)
	humidité relative de l'air	max. 85 %, sans condensation
Transport/ Stockage	température admissible	-20 ... +70 °C (condensation non autorisée)
	humidité relative de l'air	max. 85 %, sans condensation
Degré de protection	DIN EN 60529	IP20 face arrière IP65 face avant, avec verrous de fixation par tension
Classe de protection	DIN EN 61140	III
Sécurité électronique	résistance aux interférences	EN 61131-2/EN 61000-6-2; branche industrielle
	émission perturbatrice	EN 61131-2/EN 61000-6-4; branche industrielle
Sécurité mécanique	vibration	sinusoïdale (EN 90068-2-6) contrôle : Fc; 10 ... 150 Hz, 1 G (mode de fonctionnement)
	résistance aux chocs	15 G (env. 150 m/s ²), durée 10 ms, demi-sinus (EN 6068-2-27) Contrôle : Ea

Certifications

CE	DIN EN 61131-2 IEC 61010-2-201 DIN EN 610-10-2-201	
cUL _{us}	UL 61010-2-201	

REMARQUE

Les limites des données techniques doivent être strictement respectées.

Caractéristiques Techniques GUI607

Indications de commande

Modules d'affichage GUI607

Désignation/type	Référence
GUI607 Module d'affichage graphique 7", Tension d'alimentation 24 VDC, montage sur panneau Ecran tactile avec menus graphiques pour une programmation confortable des courbes, un paramétrage étendu et toutes les requêtes système	668R1000



Les données dans ce mode de caractère ont une valeur technique provisoire.

LAMTEC Meß- und Regeltechnik für Feuerungen GmbH & Co. KG

Josef-Reiert-Straße 26

D-69190 Walldorf

Telefon: +49 (0) 6227 6052-0

Telefax: +49 (0) 6227 6052-57

info@lamtec.de
www.lamtec.de

