

Technische Daten Abrasionsschutz Zwischenflansch

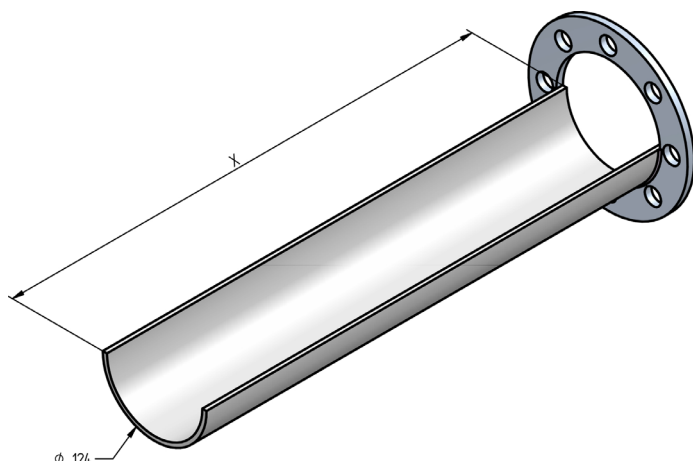


Fig. 1 Abrasionsschutz Zwischenflansch

Typ	650R2020	650R2021	650R2022
Maße (Länge = x)	550 mm	1050 mm	1550 mm
Flanschmaße	A Ø 190 mm/ Ø 124 mm LK Ø 151,5 mm		
Gewicht	4,6 kg	8,6 kg	12,6 kg
Material	1.4571/1.4404		
Dichtung	Novaphit® SST		

Bestellangaben

Beschreibung/Typ	Bestell-Nr.
Abrasionsschutz zum Schutz der Sonde vor abrasiven Bestandteilen (Sandkörner) im Abgasstrom	
Zwischenflansch DN80 für LS2-KA, KS1-KA, KS1D-KA 500 mm	650R2020
Zwischenflansch DN80 für LS2-KA, KS1-KA, KS1D-KA 1.000 mm	650R2021
Zwischenflansch DN80 für LS2-KA, KS1-KA, KS1D-KA 1.500 mm	650R2022

Die Angaben in dieser Druckschrift gelten vorbehaltlich technischer Änderungen.



**LAMTEC Meß- und Regeltechnik
für Feuerungen GmbH & Co. KG**

Josef-Reiert-Straße 26

D-69190 Walldorf

Telefon: +49 (0) 6227 6052-0

Telefax: +49 (0) 6227 6052-57

info@lamtec.de

www.lamtec.de

