



## Systemübersicht

### Lambda Transmitter LT3-Ex Kombi-Sonde KS1D-Ex

Sensoren und Systeme für die Feuerungstechnik



[www.lamtec.de](http://www.lamtec.de)

# LAMTEC Messsystem LT3-Ex KS1D-Ex.

Mit dem Lambda Transmitter LT3-Ex bietet LAMTEC ein einfaches Gerät zur simultanen Messung von Sauerstoff (O<sub>2</sub>) und oxidierenden Gasbestandteilen (CO<sub>e</sub>) in Ex-geschützter Ausführung.

Der Lambda Transmitter LT3-Ex ist zusammen mit der Kombi-Sonde KS1D-Ex ein System zur Messung von Sauerstoff (O<sub>2</sub>) und Detektion oxidierender Gasbestandteilen (CO/H<sub>2</sub> etc.). Die Sonde wird direkt im Prozess eingebaut und benötigt keine Gasaufbereitung. Sowohl der Transmitter, als auch die Sonde ist in der Zündschutzart „druckfeste Kapselung“ (Ex d) ausgeführt. Dies ermöglicht den Einsatz des gesamten Systems in den explosionsgefährdeten Bereichen, sowohl in Zone 1 als auch in Zone 2. Durch die Bauart der Sonde und die verwendeten Materialien, wie Keramik und Edelstahl, ist sie sehr robust und kann für verschiedenste Messaufgaben eingesetzt werden.

Die Magnettastatur kann mit Hilfe eines Magnetstifts das Gerät durch die geschlossene Scheibe bedienen. So ist der Ex-Schutz auch während einer Wartung immer gewährleistet.

Aufgrund des Einsatzes eines Abgasumlenkrohres aus Kanthal ist es möglich, die KS1D Sonde bis zu Abgastemperaturen von 1.200°C einzusetzen.



Bedienung durch Magnetstift.

## Vorteile:

- O<sub>2</sub>-Messbereich: 0 ... 21 Vol. %
- CO<sub>e</sub>-Messbereich: 0 ... 1.000 ppm
- Einsatz in explosionsgefährdetem Bereich, Zulassung nach ATEX
- Bedienung während des Betriebs bei geschlossenem Gehäuse
- Falschlufunabhängig (CO<sub>e</sub>)
- Keine Gasaufbereitung erforderlich, Messung direkt im feuchten Rauchgas
- Einstellzeit auf 60%/90%-Wert (T<sub>60</sub>): O<sub>2</sub> ca. 50 s, CO<sub>e</sub> ca. 60 s (T<sub>90</sub>): O<sub>2</sub> ca. 130 s, CO<sub>e</sub> ca. 140 s
- Niedrige Heizleistung mit LT 3-Ex 15 ... 23 Watt, je nach Abgastemperatur
- Wartungsarm

## Das Messprinzip

### Messprinzip KS1D-Ex:

Die Basis der Kombi-Sonde KS1D-Ex ist eine beheizte elektrochemische Messzelle aus Zirkoniumdioxid-Keramik.

Sie verfügt über 3 Elektroden:

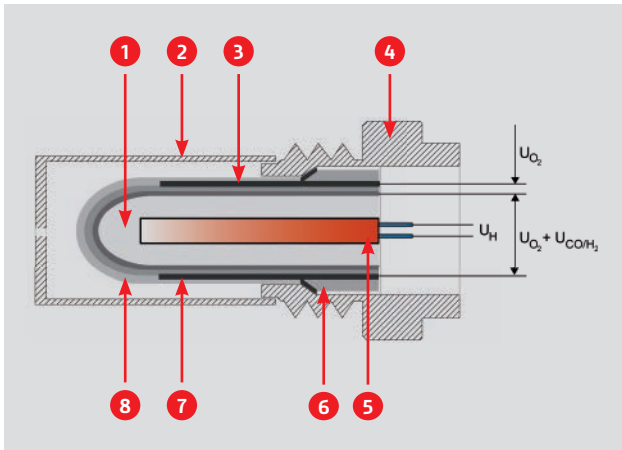
- O<sub>2</sub>-sensitive Platinelektrode
- CO/H<sub>2</sub>-sensitive Elektrode aus einer Platin/Gold-Legierung
- Platin-Referenzelektrode

### Funktionsprinzip O<sub>2</sub> Messung (kurz):

Die O<sub>2</sub>-Messzelle arbeitet als elektrochemische Konzentrationszelle und erzeugt eine Gleichspannung. Führt man der Außenelektrode das Probegas und der Innenelektrode ein Referenzgas bekannter O<sub>2</sub>-Konzentration, wie z. B. Luft (20,96% O<sub>2</sub>) zu, ergibt sich nach Nernst bei konstant gehaltener Temperatur zwischen 700 und 800°C ein logarithmischer Zusammenhang zwischen der Sondenspannung U<sub>O<sub>2</sub></sub> und der Sauerstoffkonzentration des Probegases.

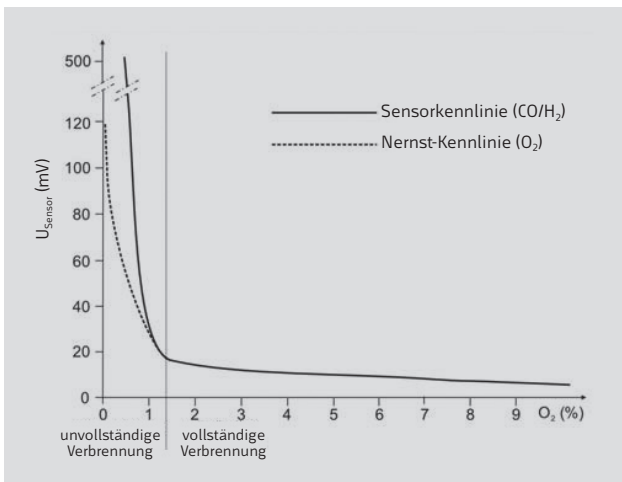
### Funktionsprinzip CO<sub>e</sub> Messung (kurz):

Neben der vom Sauerstoffgehalt bestimmten Nernstspannung U<sub>O<sub>2</sub></sub> erzeugen die im Messgas vorhandenen brennbaren Bestandteile eine Zusatzgleichspannung U<sub>CO/H<sub>2</sub></sub>. Die Sensorspannung ist die Summe der beiden Spannungen U<sub>s</sub> = U<sub>O<sub>2</sub></sub> + U<sub>CO/H<sub>2</sub></sub> (siehe „Sensorkennlinie“). Bereits bei geringen Konzentrationen oxidierender Gase, wie H<sub>2</sub> oder CO, ist das Mischpotential deutlich höher als das O<sub>2</sub>-Signal.



Schematischer Aufbau der Kombi-Sonde KS1D-Ex.

- 1 Referenzelektrode 2 Sensorkappe mit Gaseinlass  
 3 O<sub>2</sub> sensitive Elektrode 4 Gehäuse 5 Heizer  
 6 Funktionskeramik 7 CO/H<sub>2</sub>-sensitive Elektrode  
 8 Schutzschicht.



Sensorkennlinie.

### Funktionsprinzip O<sub>2</sub> Messung (detailliert):

Das Prinzip der Sauerstoffmessung ist recht einfach und wurde bereits von W. H. Nernst Ende des 19. Jahrhunderts beschrieben. Die Spannung  $U$  zwischen den beiden Elektroden setzt sich zusammen aus einer konstanten Offset-Spannung  $U_0$  und einer variablen Spannung, die zum einen abhängig von der Sensortemperatur ist und zum anderen vom Verhältnis des Sauerstoffgehalts auf der Referenz- und der Messeite:

$$U = U_0 + k \cdot T \cdot \ln(p_{O_2, \text{mess}} / p_{O_2, \text{ref}}).$$

Dabei ist  $k$  eine Naturkonstante. Diese Formel (Nernst'sche Formel) verdeutlicht, dass, je größer die Differenz der Sauerstoffanteile im Messgas und im Referenzgas ist, auch die Sensorspannung größer wird. Die Offset-Spannung entsteht in der Regel durch Temperaturunterschiede zwischen der Referenzelektrode und der Elektrode im Messgas.

An beiden Elektroden findet die Umwandlung des Sauerstoffs zu Ionen statt ( $O_2 + 4e \rightarrow 2O^{2-}$ ).

Die Rückreaktion erfolgt im chemischen Gleichgewicht in gleichem Maße. Der Konzentrationsunterschied an Sauerstoff auf beiden Seiten bedingt aber, dass bei Erfüllung aller Rahmenbedingungen an der Referenzseite mehr Sauerstoff umgewandelt wird als auf der Messeite. Dadurch kommt es zu unterschiedlichen Potentialen auf beiden Seiten. Der Potentialunterschied ergibt die gemessene Spannung in Abhängigkeit des Sauerstoffanteils im Messgas (die Referenzseite ist immer konstant bei 21%).

### Funktionsprinzip CO<sub>e</sub>-Messung (detailliert):

Besteht das Messgas nicht aus reiner Luft bzw. Stickstoff und Sauerstoff, sondern ist dort auch ein Anteil an brennbaren Gasen (CO, H<sub>2</sub>, CH<sub>4</sub> etc. CO<sub>e</sub>) enthalten, sind mehrere Effekte für das Entstehen der gemessenen Spannung verantwortlich.

Der erste Spannungsanteil  $U_{O_2}$  ist der gleiche wie bei der Sauerstoffmessung. Der zweite Spannungsanteil ist die sogenannte CO<sub>e</sub>-Spannung. Diese addiert sich zur gesamten gemessenen Spannung zwischen den Elektroden  $U_{CO/H_2}$  gemäß:  $U_{CO/H_2} = U_{O_2} + U_{CO_e}$ .

Die Mechanismen, die zur Bildung der Spannung  $U_{CO_e}$  beitragen, sind weitaus komplexer als die Funktionsweise der Sauerstoffmessung. Deshalb sollen hier nur die wichtigsten kurz erwähnt werden.

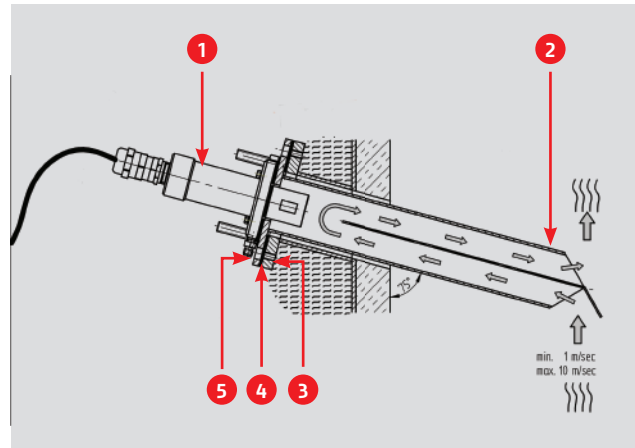
- Der Sensor. Zur Messung von CO<sub>e</sub> ist es notwendig, das Material der Messelektrode zu verändern, da eine reine Platinelektrode nicht in gewünschter Weise auf CO<sub>e</sub> reagiert. In der Regel wird bei CO<sub>e</sub>-Sensoren die Messelektrode mit anderen Metallen „passiviert“.
- Platin besitzt die Eigenschaft, im aktiven Zustand viele Gase einschließlich O<sub>2</sub> und CO<sub>e</sub> an der Oberfläche zu binden. Das an der Oberfläche gebundene CO<sub>e</sub> reagiert spontan mit dem gebundenem Sauerstoff, da Platin ein sehr guter Katalysator ist.
- Gold besitzt diese beschriebene Eigenschaft des Platins nicht. Dafür bindet es aber CO<sub>e</sub>-Moleküle sehr gut an seiner Oberfläche. Sauerstoff, der vorher dort war, wird somit verdrängt. Dies führt am Ende dazu, dass überall dort, wo Gold an der Oberfläche ist, kein Sauerstoff mehr vorhanden ist. Deshalb verschiebt sich das angestrebte Gleichgewicht der Sauerstoffanteile zwischen beiden Elektroden (siehe „O<sub>2</sub> Messung“) weiter zu einem Ungleichgewicht.

Die katalytischen Reaktionen, das Sauerstoffgleichgewicht sowie weitere hier nicht beschriebene Vorgänge bilden in Summe die Sensorspannung, die bei der Messung von CO<sub>e</sub> ermittelt wird. Zieht man von dieser Gesamtspannung den bekannten Anteil des Sauerstoffs ab, erhält man die reine Spannung, die durch die CO<sub>e</sub>-Prozesse entsteht.

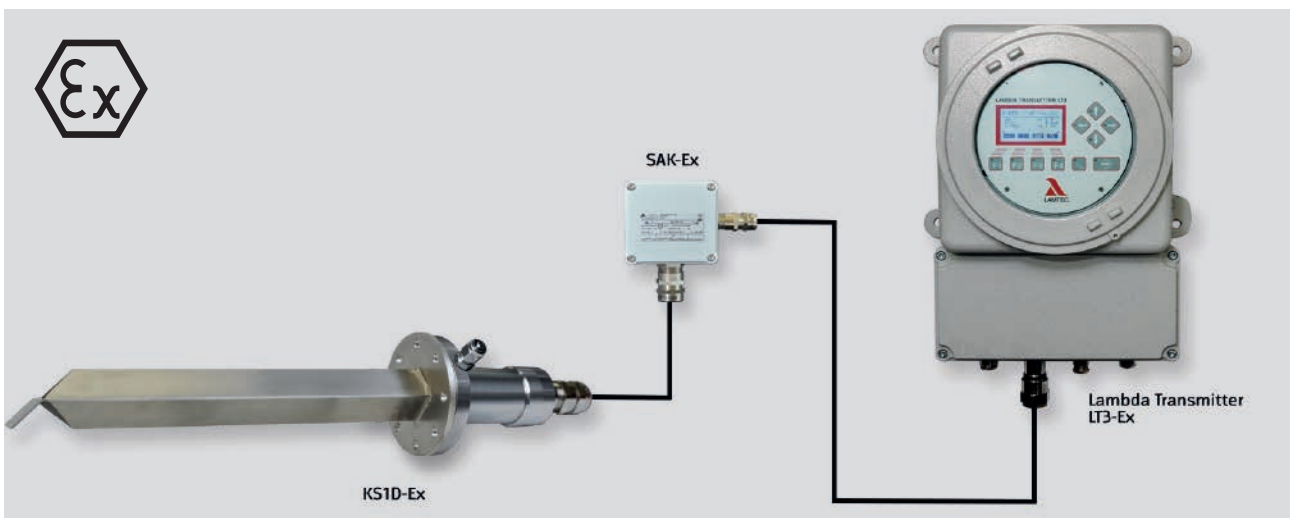
**Abgasumlenkrohr**

Das Abgasumlenkrohr wurde entwickelt, um heiße Feuerungsrauchgase abzukühlen und an die Sonde zu lenken. Das heiße Rauchgas wird im Rauchgaskanal abgefangen und über den unteren Teil des Umlenkrohres zur Sonde gelenkt. Dabei kühlt das Rauchgas ab. Nach der Sonde wird das abgekühlte Rauchgas über den oberen Teil des Umlenkrohres wieder in den Rauchgaskanal zurückgeführt.

- 1 Kombi Sonde KS1D-Ex
- 2 Abgasumlenkrohr,
- 3 Gegenflansch DN65 PN6
- 4 Flanschdichtung
- 5 Graphit-Dichtung



Schematischer Aufbau der Kombi-Sonde KS1D-Ex.



Funktionsübersicht LT3-Ex mit KS1D-Ex, sowie otionaler Sonden-Anschluss-Kasten SAK zur Verlängerung.

# Basissystem.



Lambda Transmitter LT3-Ex mit SAK und Hauptschalter.

Der Lambda Transmitter LT3-Ex ist ein Messumformer auf Mikroprozessorbasis mit Diagnosefunktion.

*Spezifikation:*



Ex d IIC T5 Gb (-20°C <Ta< + 55°C)  
LCIE 13 ATEX 3066 X

Das Gerät wird mit einem Magnetstift bei geschlossenem Gehäuse bedient, sodass keine besonderen Maßnahmen während der Bedienung in explosionsgefährdeten Bereichen notwendig sind.

**HINWEIS:**

Der Lambda Transmitter LT3-Ex in Verbindung mit der Kombi-Sonde KS1D-Ex kann nicht für die CO/O<sub>2</sub>-Regelung von LAMTEC verwendet werden.



Kombi-Sonde KS1D-Ex.

**Kombi-Sonde KS1D-Ex**

*Spezifikation:*



II 2G Ex d II 2B+H2 T3 (Ta: -20 °C bis 60 °C)  
LCIE 13 ATEX 3045X  
IECEX LCIE 13.0027X

Die Kombi-Sonde KS1D-Ex ermöglicht erstmals die gleichzeitige Messung von Sauerstoff (O<sub>2</sub>) und oxidierenden Abgasbestandteile (CO/H<sub>2</sub>) mit einem ZrO<sub>2</sub>-Sensor. Für die KS1D-Ex wurden die Messprinzipien der bewährten Lambda Sonde LS2 und Kombi-Sonde KS1 auf einem ZrO<sub>2</sub>-Sensor kombiniert.

# Optionale Komponenten.

**Sonden-Anschluss-Kasten SAK**

*Spezifikation:*



II 2GD Ex e IIC T5 Gb (-20°C <Ta< + 55°C)  
Ex tb IIIC T100 Gb IP66  
CESI 03 ATEX 333

Der LAMTEC Sonden-Anschluss-Kasten SAK ist dafür konzipiert, längere Strecken zwischen LT3-Ex und Sonde ohne Verlängerungskabel zu überbrücken (> 2 Meter).



Sonden-Anschluss-Kasten SAK

## Optionale Komponenten.

### T-Adapter

Der T-Adapter schützt die Sonde vor festen Partikeln, chemischen Ablagerungen und Kondensat. Empfehlenswert bei staubigen und/oder korrosiven Anwendungen. Um Kondensation in der Verlängerung zu verhindern, ist es empfehlenswert, den T-Adapter thermisch zu isolieren.



T-Adapter für vertikale Montage der Kombi-Sonde KS1D-Ex.

### ATEX Anschlusskabel/Verlängerung für Kombi-Sonde KS1D-Ex

Für die Verbindung zwischen der Kombi-Sonde KS1D-Ex und dem Sonden-Anschluss-Kasten SAK ist ein zusätzliches Anschlusskabel/Verlängerung verfügbar.





---

**LAMTEC Meß- und Regeltechnik  
für Feuerungen GmbH & Co. KG**

Wiesenstraße 6  
D-69190 Walldorf  
Telefon: +49 (0) 6227 6052-0  
Telefax: +49 (0) 6227 6052-57

[info@lamtec.de](mailto:info@lamtec.de)

[www.lamtec.de](http://www.lamtec.de)

