

Technische Daten LT3-Ex



Fig. 1-1 Lambda Transmitter LT3-Ex mit Anschlusskasten



Fig. 1-2 Lambda Transmitter LT3-Ex mit Anschlusskasten und Hauptschalter

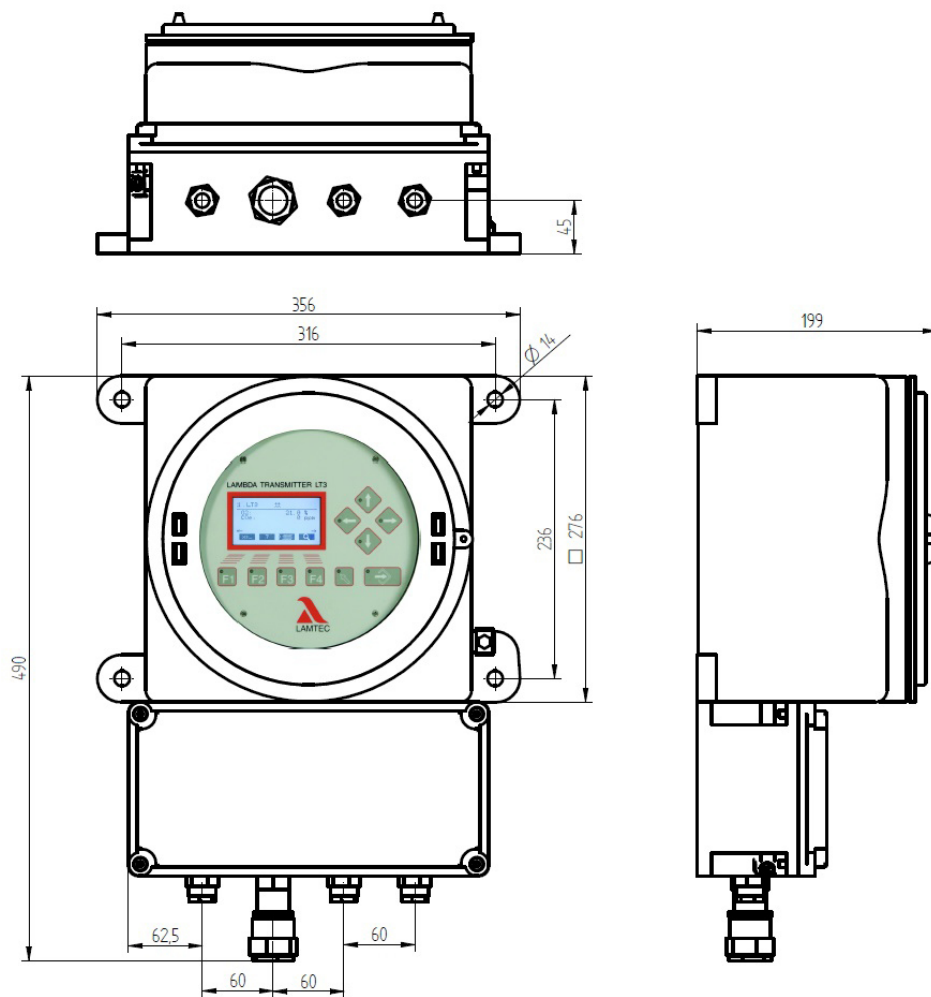



Fig. 1-3 Maßbild LT3-Ex

Technische Daten LT3-Ex

Dimensionen	
Gehäuse	Wandaufbaugehäuse aus Grauguss
Schutzart nach DIN 40050	IP66
Zündschutzart	CE 0081  II 2 G Ex d IIC T6 Gb IP66 LCIE 13 ATEX 3066 X (TA: -20 °C ... +55 °C)
Maße (HxBxT)	490x356x199 mm
Farbe	Lichtgrau RAL 7035
Gewicht	ca. 16,6 kg
Bedienelemente	Magnettastatur
Eingangsdaten	
Versorgungsspannung	120 VAC/-30 % ... 230 VAC/+10 %, 50 ... 60 Hz ACHTUNG: Verwendung nur in geerdeten Netzen!
Leistungsaufnahme	Typisch 30 W, max. 69 W
Anzeige	LCD-Graphikdisplay 70x40 mm (BxH)
Auflösung	O ₂ : 0,1 Vol. % O ₂ im Bereich 0 ... 18 Vol. % O ₂ 1 Vol. % O ₂ im Bereich 18 ... 30 Vol. % O ₂ CO: 1 ppm im CO-Bereich
Zeit für Betriebsbereitschaft (mit KS1D-Ex (Kaltstart))	ca. 10 Minuten nach NETZ EIN
Analogausgänge	Optional
Analogausgänge über Zusatzmodul Genauigkeit: 1 % Bürde: 300 Ω/Ausgang	Analogausgang 1 (O ₂ -Messwert) - Einstellbereich: 0 ... 25 % O ₂ - Werksseitige Einstellung: 0 ... 10 Vol. % O ₂ → 4 ... 20 mA Analogausgang 2 (CO _e -Messwert) - Einstellbereich: 0 ... 30.000 ppm - Werksseitige Einstellung: 0 ... 1.000 ppm → 4 ... 20 mA
Digitalausgänge	Optional
Digitalausgänge über Zusatzmodul	- 4 Schließer potentialfrei - Schaltspannung max. 250 V - Schaltstrom 6 A, max. 12 A/Modul
Digitaleingänge	Optional
Digitaleingänge über Zusatzmodul	- 4 digitale Eingänge 24 VDC, potentialfrei - Funktionen über LSB-Remote-Software einstellbar
HART-Kommunikation	Optional (nicht bei LT3-F)
HART-Kommunikation über Zusatzmodul	- 2 Analogausgänge 0/4 ... 20 mA zur Ausgabe des O ₂ - und CO _e -HART- Kommunikation (lesen/schreiben) über Analogausgang 1

Technische Daten LT3-Ex

Wirkungsgradberechnung	Optional
Berechnung des feuerungstechnischen Wirkungsgrades über Zusatzmodul	- 2 Pt100-Eingänge zur Aufschaltung der Abgas- und Ansauglufttemperatur 0 ... 400 °C - 2 Analogausgänge 0/4 ... 20 mA zur Ausgabe der Abgastemperatur und des Wirkungsgrades
Feldbusanbindung	Optional (nicht bei LT3-F)
Feldbusanbindung am PROFIBUS DP über Zusatzmodul	- lesen von Werten, Status, Störungen und Warnungen - Reset von Störungen und Warnungen - Setzen von Digitalausgängen
Schnittstelle	
Schnittstelle	LAMTEC SYSTEM BUS (LSB)
Kabelverschraubung	
Kabelverschraubung für Sonde	1 Kabelverschraubung M25 Messing vernickelt, für Kabeldurchmesser 12 ... 18 mm/16 ... 24 mm Typ REVD2/B
Kabelverschraubung für Versorgungsspannung	3 Kabelverschraubung M20 Messing vernickelt, für Kabeldurchmesser 7 ... 12 mm Typ REV1/B
Umweltbedingungen	
Umgebungstemperatur	Betrieb: -20 °C ... +55 °C Transport und Lagerung: -20 °C ... +70 °C

Bestellangaben

657R5160-	A 10 GEHÄUSE	A 20 AUS-/ EINGÄNGE	A 30 SPRACHE	A 40 HART- KOMMUNIKATION	A 50 WIRKUNGSGRAD- BERECHNUNG	A 60 FELDBUS- ANBINDUNG
-----------	-----------------	---------------------------	-----------------	--------------------------------	-------------------------------------	-------------------------------

A 10 – GEHÄUSE	Auswahl
MIT ANSCHLUSSKASTEN OHNE HAUPTSCHALTER	00
MIT ANSCHLUSSKASTEN UND HAUPTSCHALTER	10
A 20 – AUS-/EINGÄNGE	Auswahl
4 ANALOGAUSGÄNGE 0/4 ... 20 mA	05
4 ANALOGAUSGÄNGE 0/2 ... 10 V	10
4 DIGITALAUSGÄNGE, ZUR AUSGABE VON GRENZWERTEN UND BETRIEBSZUSTÄNDEN	20
4 DIGITALEINGÄNGE	25
4 DIGITAL- UND 4 ANALOGAUSGÄNGE 0/4 ... 20 mA	30
4 DIGITAL- UND 4 ANALOGAUSGÄNGE 0/2 ... 10 V	35
4 DIGITALEINGÄNGE UND 4 ANALOGAUSGÄNGE 0/4 ... 20 mA	50
4 DIGITALEINGÄNGE UND 4 ANALOGAUSGÄNGE 0/2 ... 10 V	55
A 30 – SPRACHE	Auswahl
DEUTSCH	D
ENGLISCH	E
FRANZÖSISCH	F
A 40 – HART-KOMMUNIKATION	Auswahl
OHNE	00
HART-MODUL MIT 2 ANALOGAUSGÄNGEN 0/4 ... 20 mA HART-KOMMUNIKATION ÜBER AUSGANG 1	01
A 50 – WIRKUNGSGRADBERECHNUNG	Auswahl
OHNE	00
WIRKUNGSGRAD-MODUL MIT 2 PT100-EINGÄNGEN ANSAUGLUFT UND ABGAS 0 ... 400 °C UND 2 ANALOGAUSGÄNGEN 0/4 ... 20 mA	01
A 60 – FELDBUSANBINDUNG*	Auswahl
OHNE	00
PROFIBUS DP	01

* Auswahl "01" wenn das Modul eingebaut werden soll, ansonsten Bestell-Nr. 657R5950 verwenden

Zulassungen



Die Angaben in dieser Druckschrift gelten vorbehaltlich technischer Änderungen.

**LAMTEC Meß- und Regeltechnik
für Feuerungen GmbH & Co. KG**
Wiesenstraße 6
D-69190 Walldorf
Telefon: +49 (0) 6227 6052-0
Telefax: +49 (0) 6227 6052-57

info@lamtec.de
www.lamtec.de

