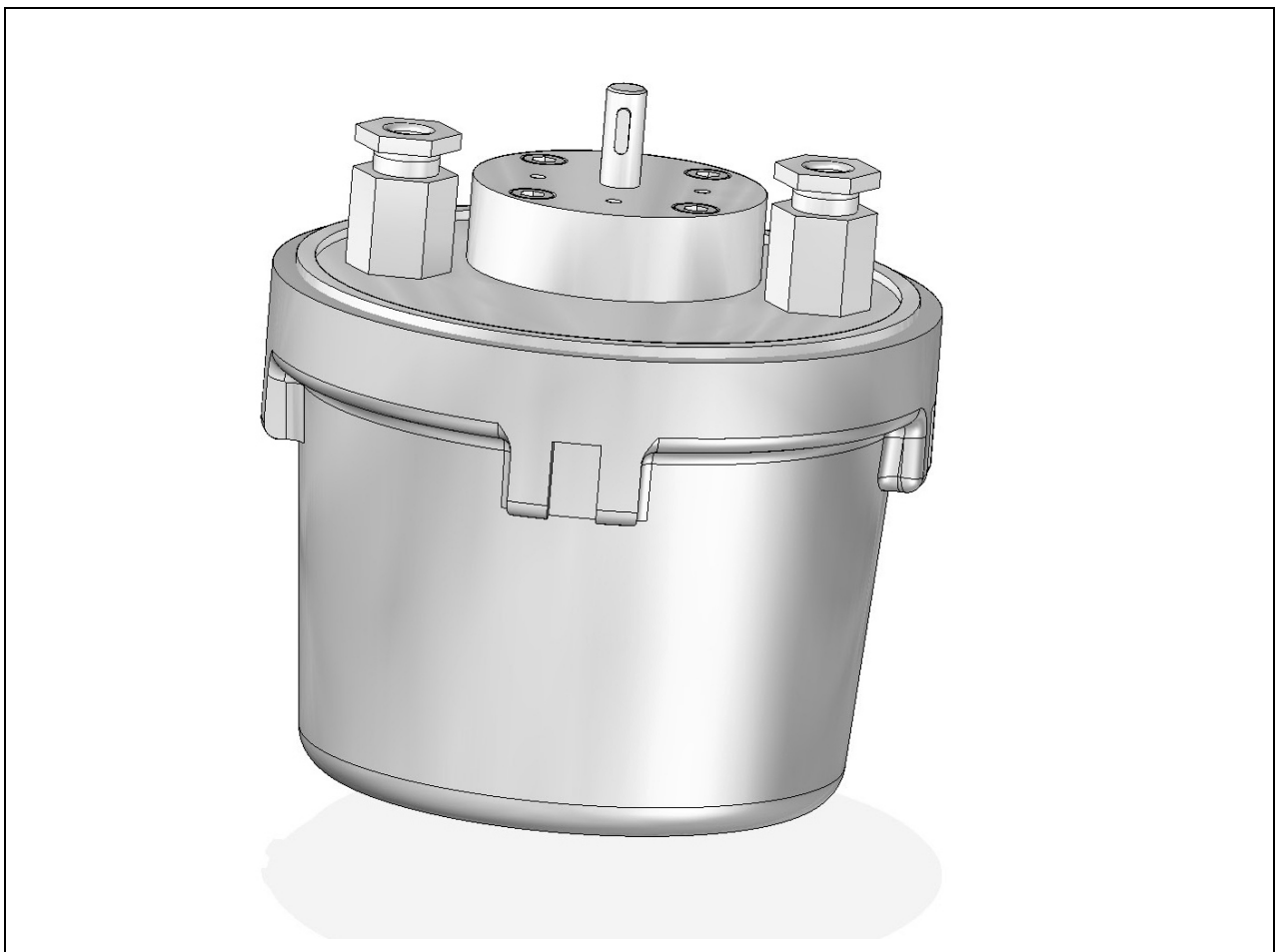


**Technische Daten für elektrischer Stellantrieb  
EX-Zone 1, II2G Ex d IIC T6 Gb  
Zul. Umgebungstemperatur -20...+60°C  
Typ TA 130 LT, Bestell-Nr. 662R2140 / R2141  
Drehmoment 6 / 20 / 30 / 40 / 50 Nm**

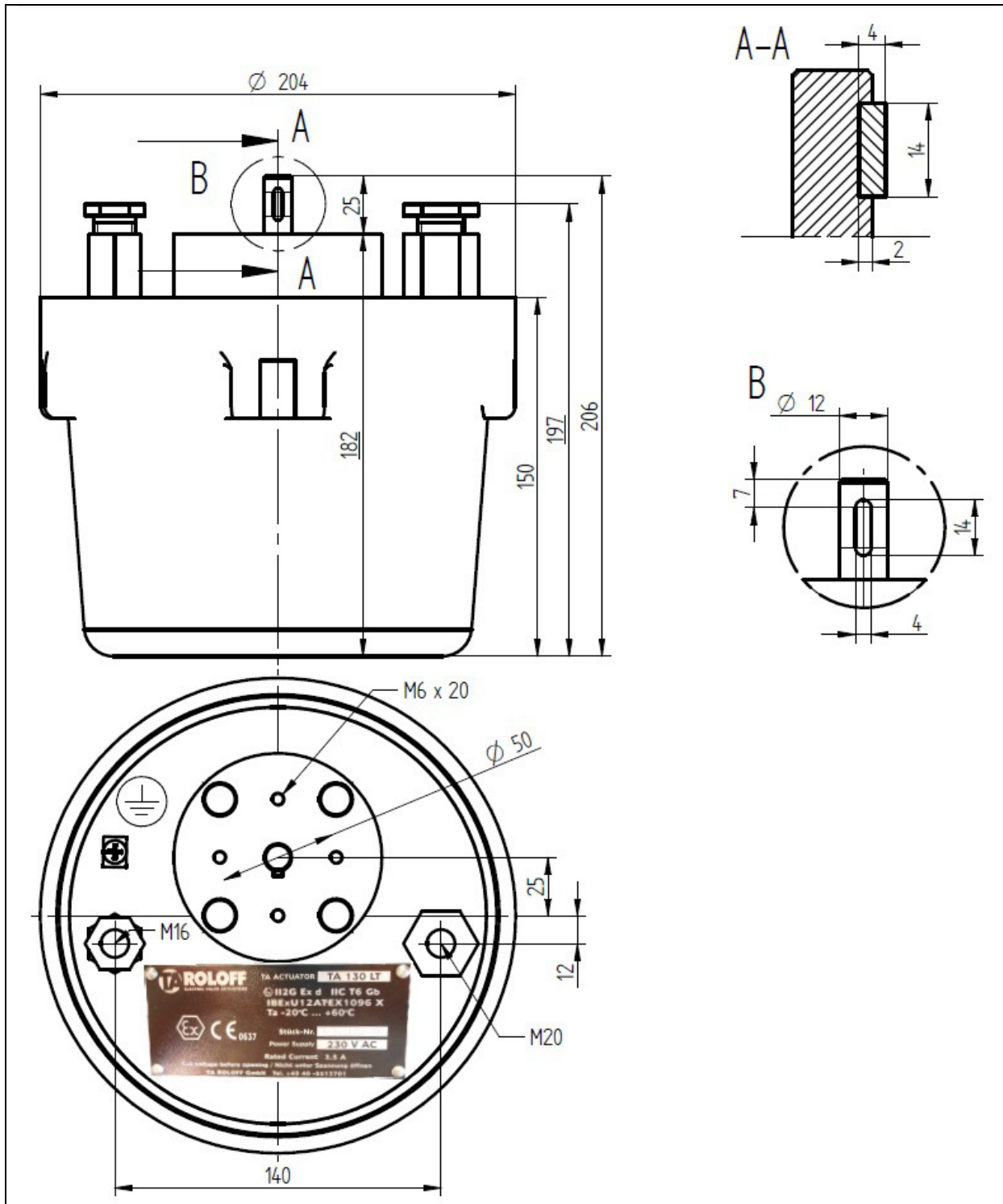


**Technical data for electrically servo motor  
EX-area 1, II2G Ex d IIC T6 Gb  
Perm. ambient temperature -20...+60°C  
Type TA 130 LT, order no. 662R2140 / R2141  
Torque 6 / 20 / 30 / 40 / 50 Nm**



**Sensoren und Systeme  
für die Feuerungstechnik**






Bei Ausführungen mit elektronischer Regelung 0...20 mA oder 4...20 mA erhöht sich das Gehäuse um 35 mm.

For versions with electronic control 0...20 mA or 4...20 mA, the housing increases by 35 mm.

## Typ TA 130 LT, LAMTEC Bestell-Nr. 662R2140 / R2141

Type TA 130 LT, LAMTEC order no. 662R2140 / R2141

EX-Zulassung ATEX / IECEx EX-approval ATEX / IECEx	II2G Ex d IIC T6 Gb		
Abtriebswelle [mm] Output shaft	Ø12 x 25		
Kraftübertragung Power transmission	Passfeder DIN 6885-A-4x4x14-1.4571 parallel key DIN 6885-A-4x4x14-1.4571		
Spannung [V] siehe Typenschild Voltage look at the type label	230V/50Hz oder / or 115V/50Hz		
Laufzeit [90°] Running time	60 sec.		
Eingestellter Drehwinkel Angle of rotation default	90°		
Elekt. Handverstellung Elec. Hand feed	Umschaltung AUTO / HAND, AUF / ZU über Taster T1/T2 Switch-over AUTO / MAN, OPEN / CLOSE via push-buttons T1/T2		
Schutzart Type of protection	IP 65		
Endschalter End switches	2 Stück   Pieces	Zusatzschalter Additional switches	2 Stück   Pieces
Drehrichtung siehe Typenschild Direction of rotation look at the type label	rechts drehend (12.00Uhr nach 3.00Uhr) rotation clockwise (12.00 to 3.00) oder / or links drehend (12.00Uhr nach 9.00Uhr) rotation anti clockwise (12.00 to 9.00)		
Adaption Adaption	Lochkreis Ø 50 mm, 4x M6 (standard) circle of holes Ø 50 mm, 4x M6		
Farbe Deckel Color cover	Typ 662R2140 Aluminium-Sandguss, Hammerschlag blau lackiert If type 662R2140 aluminium sand-cast, hammer dimple enamel blue Typ 662R2141 Edelstahl If type 662R2141 stainless steel		
Werkzeug zum Öffnen des Deckels Tool for opening the cover	Hakenschlüssel 205 / 220 mm Hook spanner		
Kabelverschraubungen bis Dezember 2017 Cable entries up to December 2017	Hersteller: Schroll (Nymarken27, 5330 Munkebo Denmark) ATEX Abnahme: IBEuU06ATEX1070 Manufacturer: Schroll (Nymarken27, 5330 Munkebo Denmark) ATEX certification: IBEuU06ATEX1070 1x M16x1,5, Typ SKA-A, Kabel Ø 3,5...8,5 mm 1x M20x1,5, Typ SKA-C, Kabel Ø 11,0...14,2 mm		
Kabelverschraubungen ab Januar 2018 Cable entries up from January 2018	Hersteller: Pepperl & Fuchs ATEX Abnahme: IECEx IMQ 14.0004 X Ausgabe 0 Manufacturer: Pepperl & Fuchs ATEX certification: IECEx IMQ 14.00004 X issue no. 0 1x M16x1,5, Typ CG.NA..., Kabel Ø 4...12 mm 1x M20x1,5, Typ CG.NA..., Kabel Ø 10...16 mm		
	<b>Nach EG-Baumusterprüfbescheinigung, Absatz 17, ist der Ex Schutz nur bei Verwendung der angegebenen Kabeldurchmesser gewährleistet !</b> <b>According to EC-Type Examination Certificate, paragraph 17, the Ex protection is only guaranteed when using the specified cable diameter!</b>		

Platinengetriebe   plate transmission				
Zahnräder / Material Gear wheels	Stirnverzahnt / ETG100 fronttoothed / ETG100			
Lagerung Bearing	CuZn40 AL2 wartungsfrei CuZn40 AL2 maintenance free			
Umgebungstemperatur Ambient temperat.	ATEX -20 ...+ 60 °C IECEX -20 ...+ 40 °C			
Abmessungen [mm] Dimensions	Durchmesser diameter	204	Höhe height	208
Gewicht Weight	Typ 662R2140 (Aluminium-Sandguss-Gehäuse) housing aluminium sand cast		8 kg	
	Typ 662R2141 (Edelstahlgehäuse) housing stainless steel		11,6 kg	

### Bei Ansteuerung mit Drei-Punkt-Schritt (DPS) \*

When controlling via Three point step (TPS)

Rückführung 1 Feedback 1	Potentiometer 0 – 5 K-Ohm, Fabrikat Novotechnik, TÜV zugelassen. Verbindung des Potentiometers mit Abtriebswelle durch Zahnräder, spielfrei und formschlüssig.  Potentiometer 0 – 5 k-Ohm, type Novotechnik, TÜV certified. Connection of the potentiometer with output shaft by gear wheels, no hysteresis between potentiometer and output shaft.
-----------------------------	--

### Bei Ansteuerung mit elektronischer Regelung (4...20 mA) \*

When Controlling via 4...20 mA

Rückführung 1 Feedback 1	4...20 mA, nicht fehlersicher not fail safe
Rückführung 2 Feedback 2	Potentiometer 0 – 5 K-Ohm, Fabrikat Novotechnik, TÜV zugelassen. Verbindung des Potentiometers mit Abtriebswelle durch Zahnräder, spielfrei und formschlüssig.  Potentiometer 0 – 5 k-Ohm, type Novotechnik, TÜV certified. Connection of the potentiometer with output shaft by gear wheels, no hysteresis between potentiometer and output shaft.

\* = Bei Bestellung bitte angeben ob „DPS“ oder „4...20 mA“

Please specify when ordering if „TPS“ or „4...20 mA“

### Technische Daten Stellantrieb 6 Nm

Drehmoment Torque	6 Nm	Selbsthaltemoment Self retaining moment	4,5 Nm
Aufnahmeleistung Power consumption	3 VA	Abgabeleistung Power output	1,8 W
Stromaufnahme Current consumption	13 mA (230VAC) oder / or 28 mA (115VAC)		
Kondensator Capacitor	0,1 $\mu$ F / 500V (230VAC) oder / or 0,33 $\mu$ F / 250V (115AC)		

### Technische Daten Stellantrieb 20 Nm

Drehmoment Torque	20 Nm	Selbsthaltemoment Self retaining moment	15 Nm
Aufnahmeleistung Power consumption	5,5 VA	Abgabeleistung Power output	1,85 W
Stromaufnahme Current consumption	23 mA (230V/50Hz)		
Kondensator Capacitor	0,18 $\mu$ F / 500V (230V/50Hz)		

### Technische Daten Stellantrieb 30 Nm

Drehmoment Torque	30 Nm	Selbsthaltemoment Self retaining moment	24 Nm
Aufnahmeleistung Power consumption	5,5 VA	Abgabeleistung Power output	1,85 W
Stromaufnahme Current consumption	23 mA (230V/50Hz)		
Kondensator Capacitor	0,12 $\mu$ F / 500V (230V/50Hz)		

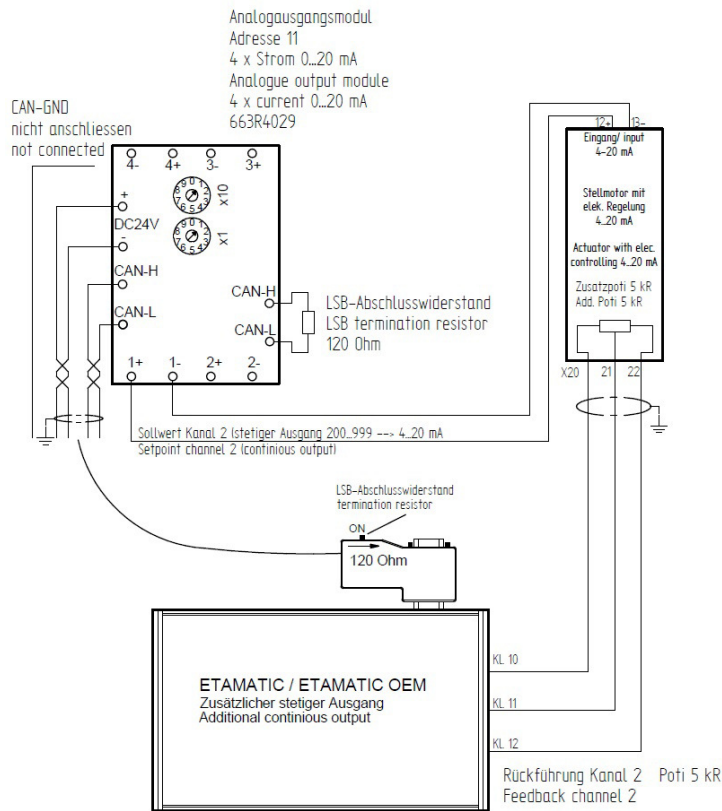
### Technische Daten Stellantrieb 40 Nm

Drehmoment Torque	40 Nm	Selbsthaltemoment Self retaining moment	30 Nm
Aufnahmeleistung Power consumption	6,5 VA	Abgabeleistung Power output	1,85 W
Stromaufnahme Current consumption	28 mA (230V/50Hz)		
Kondensator Capacitor	0,22 $\mu$ F / 500V (230V/50Hz)		

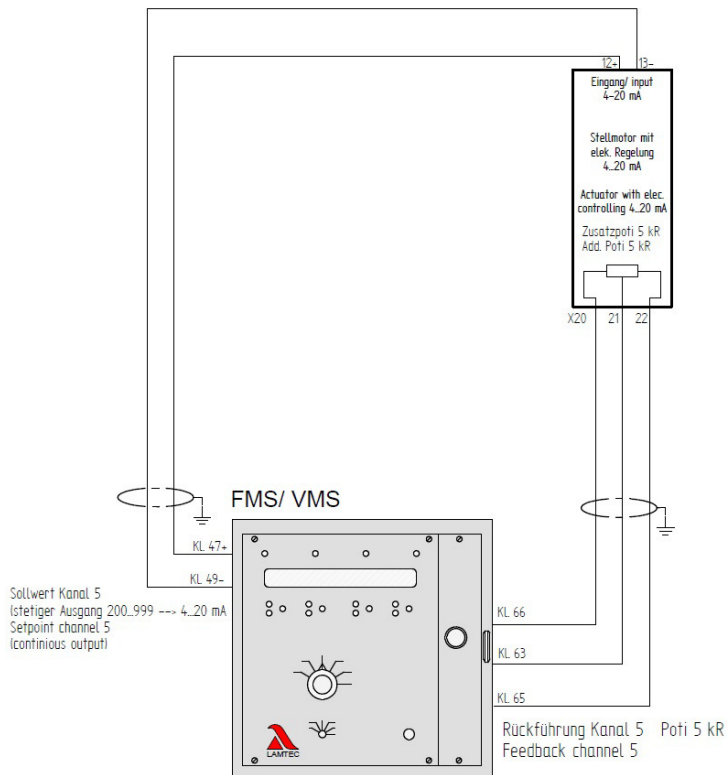
### Technische Daten Stellantrieb 50 Nm

Drehmoment Torque	50 Nm	Selbsthaltemoment Self retaining moment	40 Nm
Aufnahmeleistung Power consumption	11 W	Abgabeleistung Power output	5,1 W
Stromaufnahme Current consumption	48 mA (230V/50Hz)		
Kondensator Capacitor	0,36 $\mu$ F / 500V (230V/50Hz)		

## Elektrischer Anschluss mit elektr. Regelung an ETAMATIC / ETAMATIC OEM Electrical connection with electr. Control to ETAMATIC / ETAMATIC OEM



## Elektrischer Anschluss mit elektr. Regelung an FMS / VMS Electrical connection with electr. control to FMS / VMS





Die Angaben in dieser Druckschrift gelten vorbehaltlich technischer Änderungen

Copyright 2018 LAMTEC

---

**LAMTEC Meß- und Regeltechnik  
für Feuerungen GmbH & Co KG**

Wiesenstraße 6  
D-69190 Walldorf  
Telefon (+49) 06227 / 6052-0  
Telefax (+49) 06227 / 6052-57  
Internet: [www.lamtec.de](http://www.lamtec.de)  
e-mail: [info@lamtec.de](mailto:info@lamtec.de)

**LAMTEC Leipzig GmbH & Co KG**

Am Obstgut 24  
D-04425 Taucha  
Telefon +49 (0) 34298 / 4875-0  
Telefax +49 (0) 34298 / 4875-99

**Überreicht durch:**

Druckschrift-Nr.: DLT2141-18-aDE-007  
Gedruckt in Deutschland