

Caractéristiques techniques adaptateur T standard

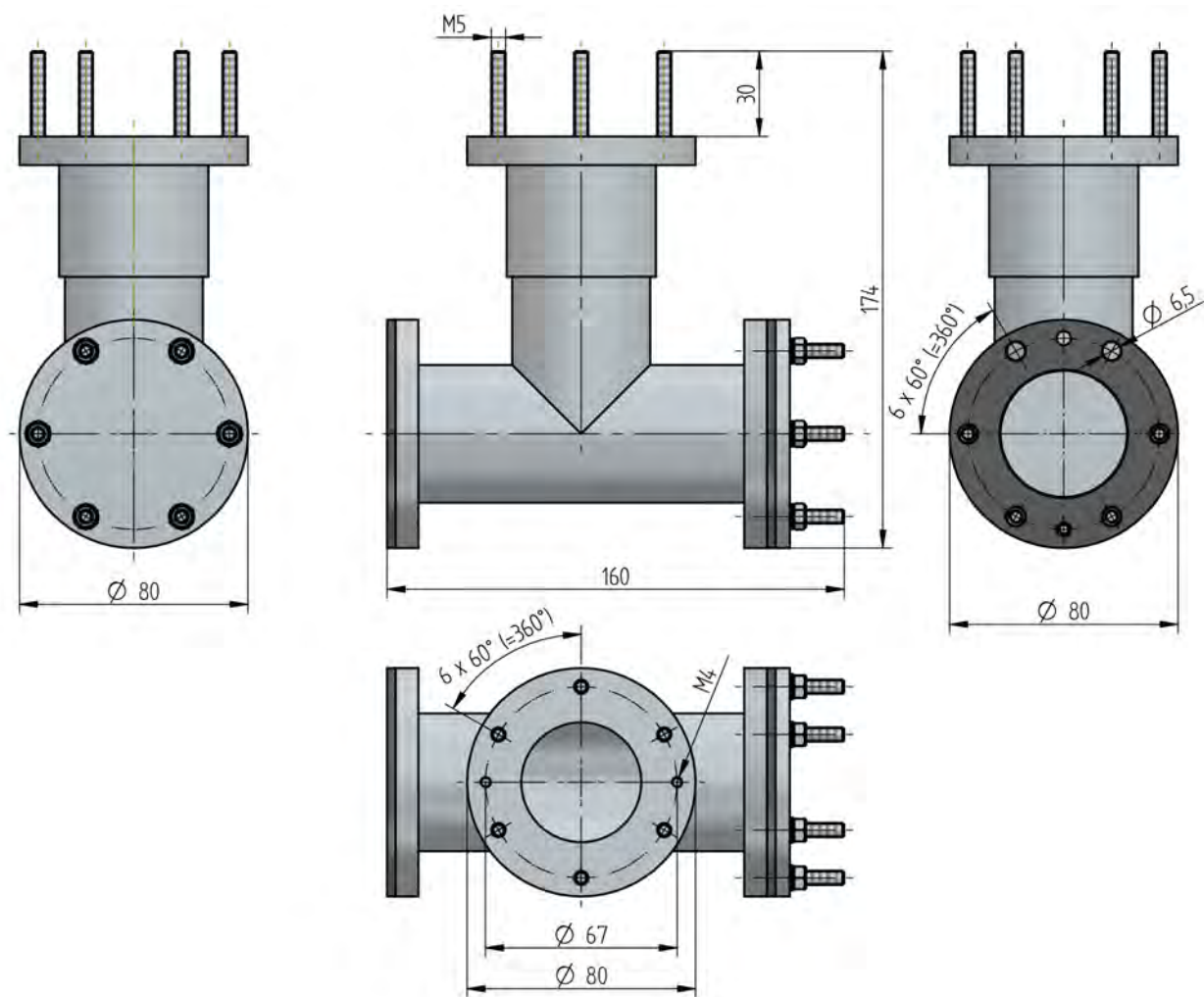


Fig. 1 Adaptateur T standard avec bride aveugle

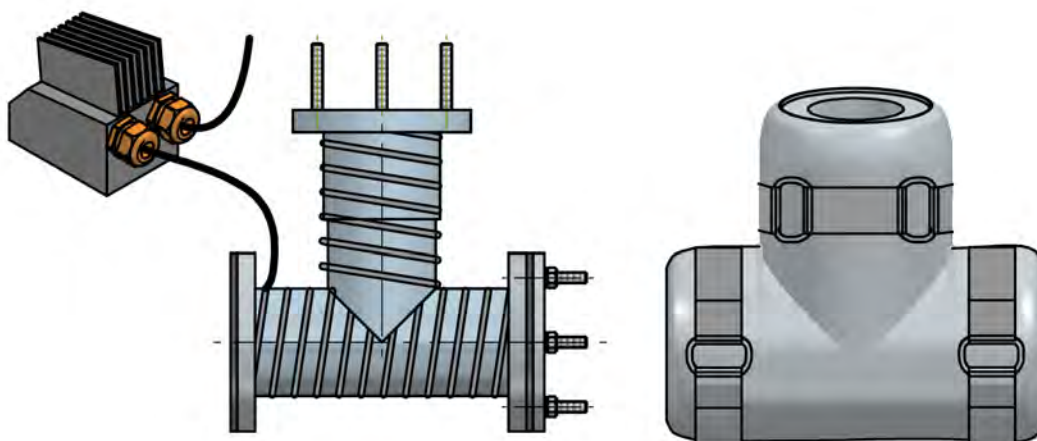


Fig. 2 Adaptateur T avec conducteur chauffant enroulé, bride aveugle, joint graphité et isolation extérieure

Caractéristiques techniques adaptateur T standard

Adaptateur T pour le logement de sonde - bride aveugle

Type	Adaptateur T
Dimensions (H x L x Ø)	144 x 157 x 80 mm
Poids	2,1 kg
Matériau	Acier inox 1.4571/1.4404

Chauffage

Tension d'alimentation	230 VAC/140 W
Température de chauffage max.	220 °C
Longueur tuyauterie de raccordement	2 m

REMARQUE

L'adaptateur chauffé n'est ni certifié ni testé pour les applications Ex et ne doit donc pas être utilisé dans des zones ayant des exigences en matière de composants à risque d'explosion.

REMARQUE

Les limites des données techniques doivent être strictement respectées.

Indications de commande

Adaptateur T pour le logement de sonde pour GED FLEX

Désignation/type	N° de commande
Adaptateur T avec bride aveugle et joint, acier inox 1.4571/1.4404	655R1565

Adaptateur T pour support de sonde - chauffé

Désignation / type	Référence
Adaptateur T chauffé pour gaz agressifs, acier inox 1.4571/1.4404, avec joint et isolation extérieure 230 VAC/140 W, longueur de câble 2 m	655R1570

Les données dans ce mode de caractère ont une valeur technique provisoire.



**LAMTEC Meß- und Regeltechnik
für Feuerungen GmbH & Co. KG**

Josef-Reiert-Straße 26
D-69190 Walldorf
Telefon: +49 (0) 6227 6052-0
Telefax: +49 (0) 6227 6052-57

info@lamtec.de
www.lamtec.de

