

Caractéristiques techniques organe de manœuvre pour gaz Type SVL

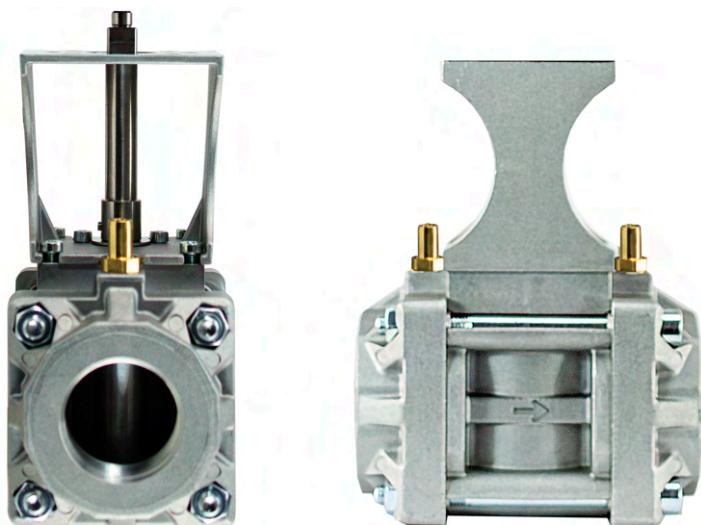


Fig. 1 Organe de manœuvre gaz type SVL – 668M2400

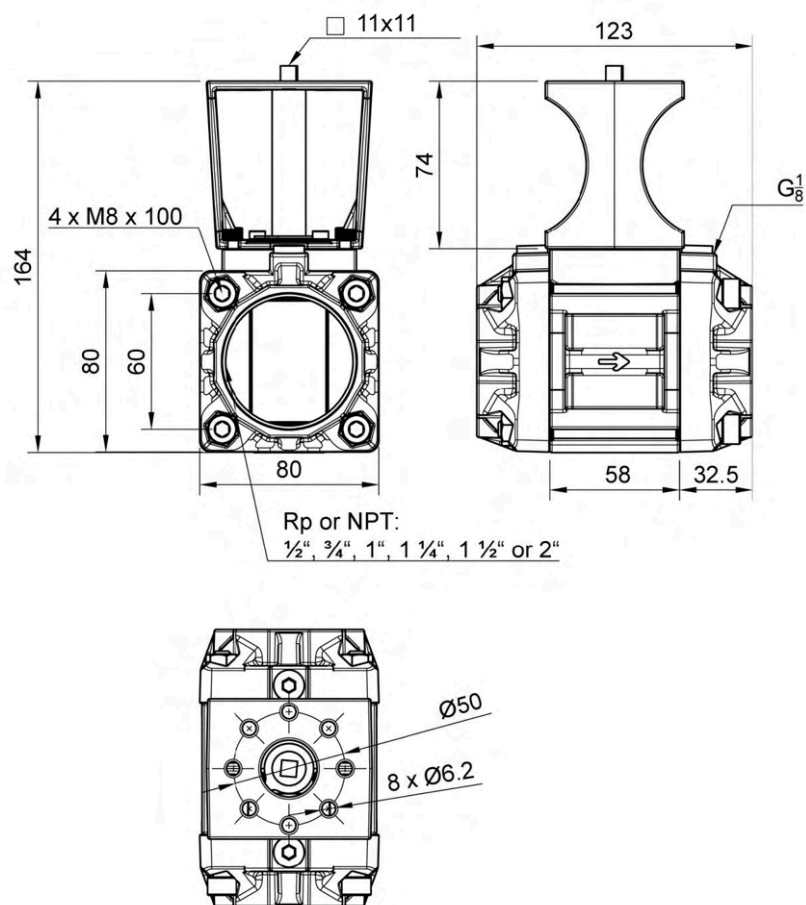


Fig. 2 Plan coté organe de manœuvre gaz type SVL – 668M2400 (dimensions en mm)

Caractéristiques techniques organe de manœuvre pour gaz Type SVL



Fig. 3 Organe de manœuvre gaz type SVL – 668M2400 monté sur servomoteur

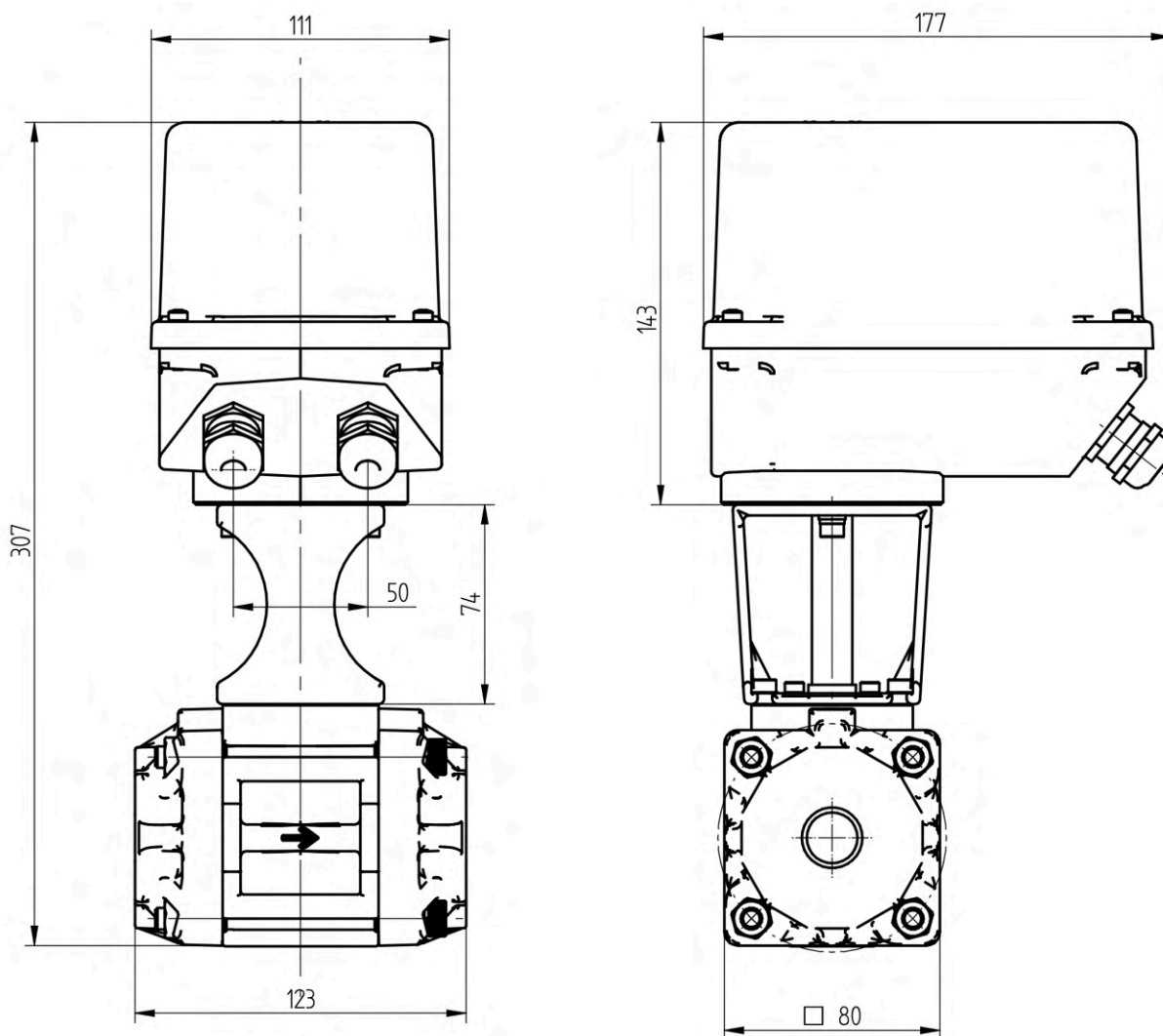


Fig. 4 Plan coté organe de manœuvre gaz type SVL – 668M2400 monté sur servomoteur (dimensions en mm)

Caractéristiques techniques organe de manœuvre pour gaz Type SVL

Caractéristiques techniques		
Type de gaz	<p>Pour les gaz des familles de gaz 1, 2, 3 et les autres fluides gazeux neutres.</p> <p>Utilisable pour l'hydrogène.</p> <p>Utilisable pour les gaz jusqu'à max. 0,1 Vol. % H₂S</p> <p>Le gaz doit toujours être sec et ne doit pas condenser.</p>	
Matériau	Boîtier	Aluminium
	Arbre régulateur	Aluminium
	Cylindre de commande	Aluminium
	Bride	Aluminium
	Joint	NBR
Poids	Env. 1,6 kg, 2 x plaques à bride 1" incluses	
Raccord	Filetage Rp ou NPT	
Pression de service	Max. 50 kPa (500 mbar)	
Adaptation	Carré extérieur 11 x 11mm	
Vitesse de réglage	Max. 1,5 s/90°	
Sens de rotation	Au choix à droite (pour les servomoteurs LAMTEC tournant à droite) ou à gauche (pour les servomoteurs LAMTEC tournant à gauche).	
Position de montage	Horizontale à verticale, servomoteur pas de suspension vers le bas	
Montage du servomoteur	<p>Aucun couplage/aucune console séparé(e) n'est nécessaire.</p> <p>La console est un élément du clapet.</p> <p>Livraison avec matériaux de fixation</p>	
Indicateur de position	Intégré	
Type de servomoteur	Utilisable pour servomoteur électrique 668M2006, 668M2020 avec carré intérieur 11,1 x 11,1 mm (IVK11)	
Débit linéaire	Jusqu'à DN40 linéaire, DN50 presque linéaire	
Base de test	DIN EN 13611:2022 et DIN EN161:2013	
Protection explosion	<p>Le organe de manœuvre gaz ne relèvent pas de la directive 2014/35/UE car, en présence de charges qui se produisent dans la pratique, aucune source d'inflammation effective ne se produit, même en cas d'erreur.</p> <p>Le vanne doit être mis à la terre. Ce raccordement se fait en la vissant dans la conduite de gaz mise à la terre.</p>	

Conditions d'environnement

Service	température autorisée	-20 ... +60 °C
Transport	température autorisée	-20 ... +60 °C
Stockage	température autorisée	-20 ... +60 °C

REMARQUE

Les limites des données techniques doivent être strictement respectées.

Caractéristiques techniques organe de manœuvre pour gaz Type SVL

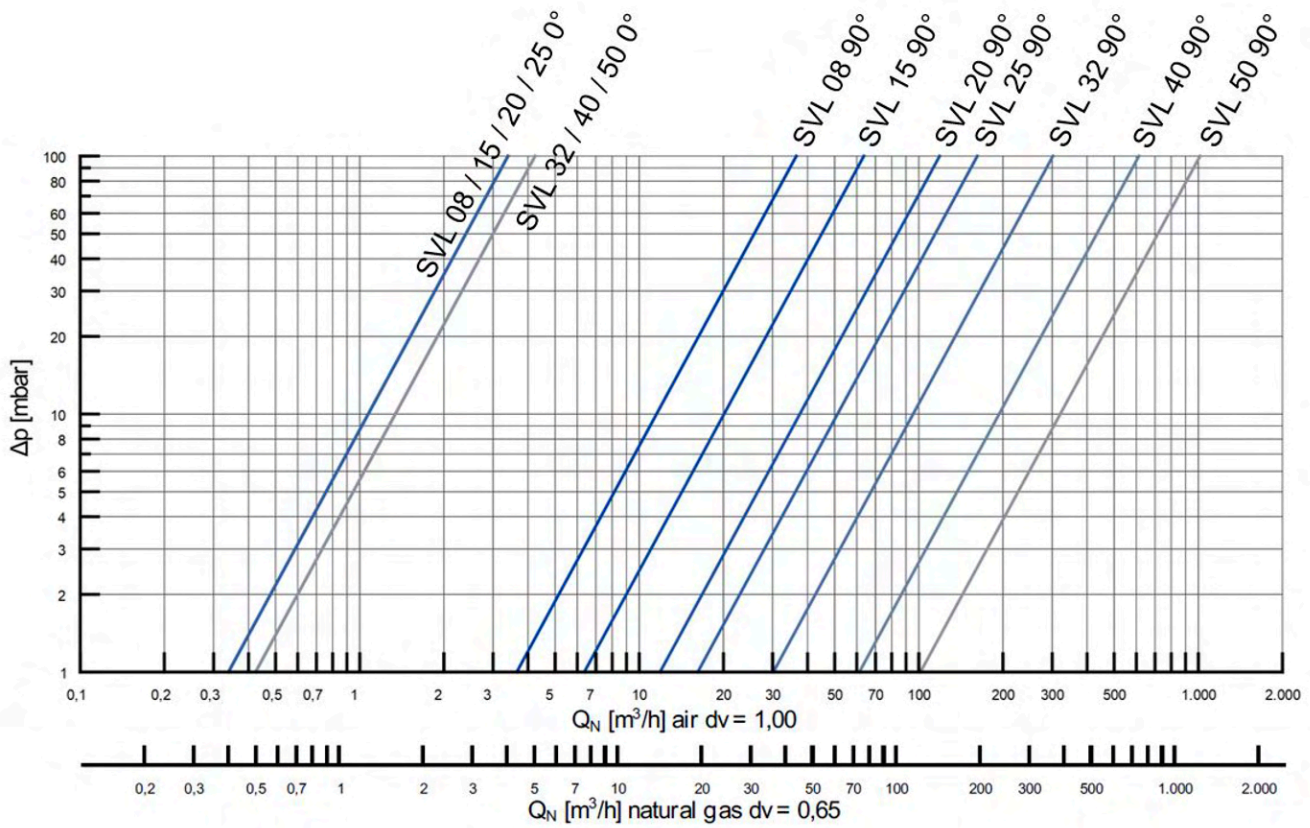


Fig. 5 Courbe de débit organe de manœuvre gaz 668M2400

Type	Position de la vanne de réglage		Brides montées durant la mesure
	0°	90°	
SVL08	0,4	4,3	FL-SVL R ½"
SVL15	0,4	7,5	FL-SVL R ¾"
SVL20	0,4	14,0	FL-SVL R 1"
SVL25	0,4	19,1	FL-SVL R 1¼"
SVL32	0,5	35,6	FL-SVL R ½"
SVL40	0,5	72,3	FL-SVL R 2"
SVL50	0,5	119,6	FL-SVL R 2"

Tab. 6 Valeur KV (données en m³/h)

Caractéristiques techniques organe de manœuvre pour gaz Type SVL

Indications de commande

Organe de manœuvre pour gaz type SVL, Aluminium jusqu'à 60 °C

Désignation / Type	Référence
<ul style="list-style-type: none"> - DN08 ... DN40 linéaire, DN50 presque linéaire - Montage entre brides filetées, zone de raccordement 1/2" - 2" - Angle de rotation 90° - Pour les gaz des familles de gaz 1, 2, 3 et les autres fluides gazeux neutres - Hydrogène - Pression de service max : 500 mbar - Pression différentielle max. : 500 mbar - Température ambiante: -20 ... +60 °C - Température intermédiaire : -20 ... +60 °C - Vitesse de positionnement max. 1,5 s/90° - Utilisable pour servomoteur électrique 668M2006, 668M2020, avec carré intérieur 11x11 mm (IVK11). - Aucun couplage/aucune console séparé(e) n'est nécessaire. La console est un élément du clapet. 	668M2400

A10 "DIAMÈTRE NOMINALE"	Sélection
DIAMÈTRE NOMINALE DN08 - LINÉAIRE	08
DIAMÈTRE NOMINALE DN15 - LINÉAIRE	15
DIAMÈTRE NOMINALE DN20 - LINÉAIRE	20
DIAMÈTRE NOMINALE DN25 - LINÉAIRE	25
DIAMÈTRE NOMINALE DN32 - LINÉAIRE	32
DIAMÈTRE NOMINALE DN40 - LINÉAIRE	40
DIAMÈTRE NOMINALE DN50 - PAS LINÉAIRE	50

A20 "RACCORDEMENT GAZ"	Sélection
RACCORDEMENT GAZ FILET FEMELLE Rp 1/2"	R12
RACCORDEMENT GAZ FILET FEMELLE Rp 3/4"	R34
RACCORDEMENT GAZ FILET FEMELLE Rp 1"	R1
RACCORDEMENT GAZ FILET FEMELLE Rp 1 1/4"	R114
RACCORDEMENT GAZ FILET FEMELLE Rp 1 1/2"	R112
RACCORDEMENT GAZ FILET FEMELLE Rp 2"	R2
RACCORDEMENT GAZ FILET FEMELLE NPT 1/2"	N12
RACCORDEMENT GAZ FILET FEMELLE NPT 3/4"	N34
RACCORDEMENT GAZ FILET FEMELLE NPT 1"	N1
RACCORDEMENT GAZ FILET FEMELLE NPT 1 1/4"	N114
RACCORDEMENT GAZ FILET FEMELLE NPT 1 1/2"	N112
RACCORDEMENT GAZ FILET FEMELLE NPT 2"	N2

A30 "SENS DE ROTATION"	Sélection
POUR LES SERVOMOTEURS À ROTATION À DROITE	R

A40 "COMMANDE MANUEL"	Sélection
SANS COMMANDE MANUEL, pour montage sur servomoteur	0
AVEC COMMANDE MANUEL, levier de blocage réglable en continu	H

Caractéristiques techniques organe de manœuvre pour gaz Type SVL

Agréments



**UK
CA**



Les données dans ce mode de caractère ont une valeur technique provisoire.

**LAMTEC Meß- und Regeltechnik
für Feuerungen GmbH & Co. KG**

Josef-Reiert-Straße 26

D-69190 Walldorf

Telefon: +49 (0) 6227 6052-0

Telefax: +49 (0) 6227 6052-57

info@lamtec.de
www.lamtec.de

