

**Technische Daten für elektrischer Stellantrieb
für ETAMATIC, FA1, FMS, VMS
CMS nur mit Einzelabnahme
ATEX / IEC EX-Zone 1, Ex II2G Ex db IIC T6 Gb
Typ TA 130 LT, Bestell-Nr. 662R2140 / R2141
Drehmoment 6 / 20 / 30 / 40 / 50 Nm**



**Technical data for electrical actuator
for ETAMATIC, FA1, FMS, VMS
CMS only with individual approval
ATEX / IEC EX-area 1, Ex II2G Ex db IIC T6 Gb
Type TA 130 LT, order no. 662R2140 / R2141
Torque 6 / 20 / 30 / 40 / 50 Nm**



**Sensoren und Systeme
für die Feuerungstechnik**



Konfigurationsübersicht

Configuration Overview

662R2140 – / 662R2141 –

A 03	A 05	A 10	A 15	A 20	A 25	A 30	A 35	A 40	A 45	A 50	A 55	A 60	A 65	A 70	A 75	A 80
																A 80 Kabelver- schraubung Cable gland
																A 75 Farbe Color
																A 70 Adaption
																A 65 Getriebe Gear
																A 60 Drehrichtung Direction of rotation
																A 55 Zusatzschalter Add. switches
																A 50 Endschalter End switches
																A 45 Schutzart Class of protection
																A 40 elektrische Handverstellung Electrical hand feed
																A 35 zusätzliche Stellungsrückmeldung Add. position feedback
																A 30 Stellungsrückmeldung Position feedback
																A 25 Ansteuerung Controlling
																A 20 voreingestellter Stellweg Displacement
																A 15 Laufzeit auf 90° Running time to 90°
																A 10 Versorgungsspannung Line voltage
																A 05 Form der Abtriebswelle Form of output shaft
																A 03 Drehmoment Torque

Bezeichnung / Typ Description / type	Bestell-Nr. – Auswahl Order no. - selection
Elektrischer Stellantrieb ATEX / IECEx, Druckgussgehäuse, Rückführung Potentiometer 5 kOhm, Leitplastik, TÜV-zugelassen, 2 Endschalter, 2 Zusatzschalter, elektr. Handverstellung, IP65 ¹⁾ Electrical Actuator ATEX/IEC/Ex, alu cast housing, position feedback TÜV-Potentiometer 5 kohms, conductive plastic, 2 end switches, 2 add. switch, electric hand feed, IP65 ¹⁾	662R2140...
Elektrischer Stellantrieb ATEX / IECEx, Edelstahlgehäuse, Rückführung Potentiometer 5 kOhm, Leitplastik, TÜV-zugelassen, 2 Endschalter, 2 Zusatzschalter, elektr. Handverstellung, IP65 ¹⁾ Electrical Actuator ATEX/IEC/Ex, stainless steel housing, position feedback TÜV-Potentiometer 5 kohms, conductive plastic, 2 end switches, 2 add. switch, electric hand feed, IP65 ¹⁾	662R2141...

¹⁾ Steckkupplung bzw. Hebel bitte gesondert bestellen | Coupling or lever must be ordered separately

A 03 „TYP“ „TYPE“	Auswahl Selection
6 Nm ATEX EX II 2G Ex d IIC T6 Gb, -20...60°C	<input type="checkbox"/> 006
20 Nm ATEX EX II 2G Ex d IIC T6 Gb, -20...60°C	<input type="checkbox"/> 020
30 Nm ATEX EX II 2G Ex d IIC T6 Gb, -20...60°C	<input type="checkbox"/> 030
40 Nm ATEX EX II 2G Ex d IIC T6 Gb, -20...60°C	<input type="checkbox"/> 040
50 Nm ATEX EX II 2G Ex d IIC T6 Gb, -20...60°C	<input type="checkbox"/> 050
6 Nm IECEX Ex d IIC T6 Gb, -20...40°C	<input type="checkbox"/> 06
20 Nm IECEX Ex d IIC T6 Gb, -20...40°C	<input type="checkbox"/> 20
30 Nm IECEX Ex d IIC T6 Gb, -20...40°C	<input type="checkbox"/> 30
40 Nm IECEX Ex d IIC T6 Gb, -20...40°C	<input type="checkbox"/> 40
50 Nm IECEX Ex d IIC T6 Gb, -20...40°C	<input type="checkbox"/> 50
6 Nm für CMS ATEX EX II 2G Ex d IIC T6 Gb, -20...60°C ²⁾	<input type="checkbox"/> CMS06
20 Nm für CMS ATEX EX II 2G Ex d IIC T6 Gb, -20...60°C ²⁾	<input type="checkbox"/> CMS20
30 Nm für CMS ATEX EX II 2G Ex d IIC T6 Gb, -20...60°C ²⁾	<input type="checkbox"/> CMS30
40 Nm für CMS ATEX EX II 2G Ex d IIC T6 Gb, -20...60°C ²⁾	<input type="checkbox"/> CMS40
50 Nm für CMS ATEX EX II 2G Ex d IIC T6 Gb, -20...60°C ²⁾	<input type="checkbox"/> CMS50

²⁾ Einzelabnahme erforderlich, zugehörige Unterlagen können bei LAMTEC angefordert werden.
Geänderte Stellungsrückmeldung gegenüber ETAMATIC / FMS / VMS.
Individual approval required, corresponding documents can be requested from LAMTEC.
Changed position feedback against ETAMATIC / FMS / VMS.

A 05 "WELLENFORM" „FORM OF OUTPUT SHAFT“	Auswahl Selection
RUNDE WELLE 12x25 mm mit PASSFEDER 4x4x14 mm ROUND SHAFT 12x25 mm WITH PARALLEL KEY 4x4x14 mm	<input type="checkbox"/> C02
WELLE NACH KUNDENVORGABE SHAFT SPECIFICATION BY CUSTOMER	<input type="checkbox"/>

A 10 "NETZSPANNUNG" – „LINE VOLTAGE“	Auswahl Selection
115 VAC/50 Hz	<input type="checkbox"/> 1155
115 VAC/60 Hz	<input type="checkbox"/> 1156
230 VAC/50 Hz	<input type="checkbox"/> 2305
230 VAC/60 Hz	<input type="checkbox"/> 2306

A 15 "LAUFZEIT AUF 90°" in Sekunden – „RUNNING TIME TO 90° „ in seconds	Auswahl Selection
60 Sekunden	<input type="checkbox"/> 60
LAUFZEIT NACH KUNDENVORGABE RUNNING TIME SPECIFICATION BY CUSTOMER	<input type="checkbox"/> ____

A 20 "VOREINGESTELLTER STELLWEG" – „DISPLACEMENT“	Auswahl Selection
90°	<input type="checkbox"/> 090
120°	<input type="checkbox"/> 120
135°	<input type="checkbox"/> 135
180°	<input type="checkbox"/> 180
270°	<input type="checkbox"/> 270

A 25 "ANSTEUERUNG" – „CONTROLLING“	Auswahl Selection
DREI-PUNKT-SCHRITT (Stellungsrückmeldung „POTENTIOMETER“) THREE-POINT-STEP (POSITION FEEDBACK „POTENTIOMETER“)	<input type="checkbox"/> DPS
ELEKTRONISCHE REGELUNG 4...20 mA Stellungsrückmeldung „4...20 mA“, zusätzliche Stellungsrückmeldung „POTI 5 KOHM (LEITPLASTIK), TÜV-zugelassen“ ELECTRONIC CONTROLLING 4...20 mA POSITION FEEDBACK „4...20 mA“, add. position feedback “POTENTIOMETER 5 KOHM (CONDUCTIVE PLASTIC), TÜV approved”	<input type="checkbox"/> REG

A 30 "STELLUNGSRÜCKMELDUNG" – „POSITION FEEBACK“	Auswahl Selection
POTENTIOMETER 5 KOHM (LEITPLASTIK). TÜV-zugelassen FORMSCHLÜSSIG, SPIELFREI, (nur möglich mit DREI-PUNKT-SCHRITT-Ansteuerung) POTENTIOMETER 5 KOHM (CONDUCTIVE PLASTIC), TÜV approved, POSITIVE, FREE OF BACKLASH, (only possible with THREE-POINT-STEP-CONTROLLING)	<input type="checkbox"/> 5K
4...20 mA Standard bei ELEKTRONISCHER REGELUNG 4...20 mA Achtung: Stellungsrückmeldung an ETAMATIC/FMS/VMS nicht fehlersicher, zus. Stellungsrückmeldung „POTENTIOMETER 5 KOHM (LEITPLASTIK), TÜV-zugelassen“ verwenden ! 4...20 mA Standard at ELECTRONIC CONTROLLING 4...20 mA Caution: position feedback at ETAMATIC/FMS/VMS not failsafe, use additional position feedback “POTENTIOMETER 5 KOHM (COND. PLASTIC), TÜV approved” !	<input type="checkbox"/> REG

A 35 "ZUSÄTZLICHE STELLUNGSRÜCKMELDUNG" – „ADDITIONAL POSITION FEEDBACK“	Auswahl Selection
OHNE WITHOUT	<input type="checkbox"/> 0*
POTENTIOMETER 5 KOHM (LEITPLASTIK), TÜV-zugelassen Bei elektronischer Regelung zwingend erforderlich zur fehlersicheren Stellungsrückmeldung !	<input type="checkbox"/> 5K
POTENTIOMETER 5 KOHM (CONDUCTIVE PLASTIC), TÜV approved At electronic controlling absolutely necessary for failsafe position feedback !	
A 40 " ELEKTRISCHE HANDVERSTELLUNG“ – „ELECTRICAL HAND FEED“ Auswahl nicht möglich Ansteuerung „DPS“ nur mit elektrischer Handverstellung lieferbar Ansteuerung „4...20mA“ nur ohne elektrischer Handverstellung lieferbar Selection not possible Controlling „TPS“ delivery only with electric hand feed Controlling „4...20mA“ delivery only without electric hand feed	Auswahl Selection
OHNE WITHOUT	<input type="checkbox"/> HV0
MIT WITH	<input type="checkbox"/> HV1
A 45 "SCHUTZART“ – „CLASS OF PROTECTION“	Auswahl Selection
IP65	<input type="checkbox"/> 65
A 50 "ENDSCHALTER“ – „END SWITCHES“	Auswahl Selection
2 STÜCK 2 PIECES	<input type="checkbox"/> ES2*
2 STÜCK GASDICHT 2 PIECES GAS TIGHT	<input type="checkbox"/> ESG
A 55 "ZUSATZSCHALTER“ – „ADDITIONAL SWITCHES“	Auswahl Selection
2 STÜCK 2 PIECES	<input type="checkbox"/> ZS2*
2 STÜCK GASDICHT 2 PIECES GAS TIGHT	<input type="checkbox"/> ZG2
A 60 "DREHRICHTUNG“ – „DIRECTION OF ROTATION“ (Blick auf die Welle, Passfeder auf 12.00 Uhr) (view to the shaft parallel key on 12.00 o'clock)	Auswahl Selection
RECHTS (12.00 Uhr nach 3.00 Uhr) CLOCKWISE (12.00 o'clock to 3.00 o'clock)	<input type="checkbox"/> 1R*
LINKS (12.00 Uhr nach 9.00 Uhr) ANTI-CLOCKWISE (12.00 o'clock to 9.00 o'clock)	<input type="checkbox"/> 2L
A 65 "GETRIEBE“ – „GEAR BOX“	Auswahl Selection
STANDARD	<input type="checkbox"/> S*

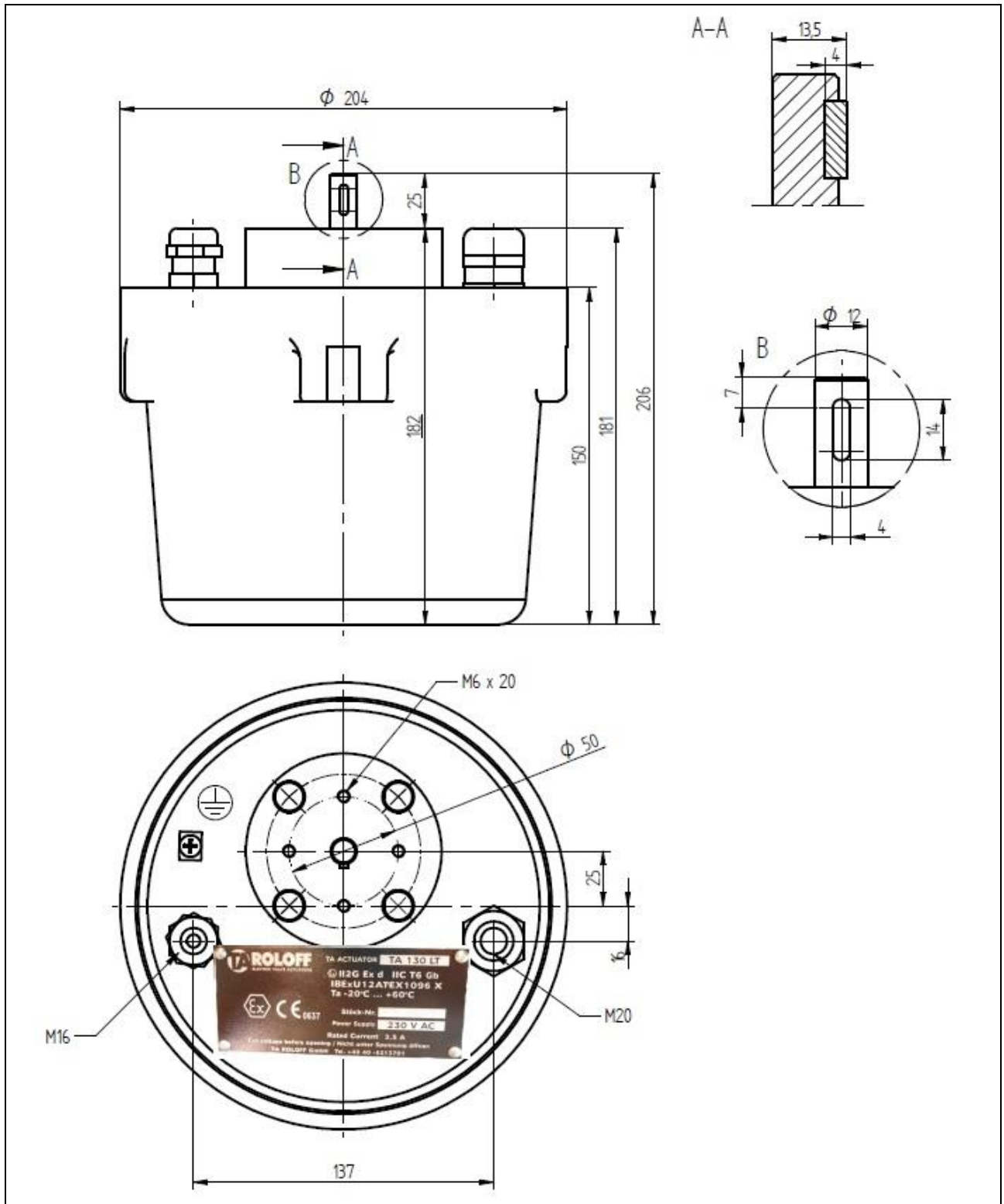
A 70 "ADAPTION"	Auswahl Selection
4x M6, LOCHKREIS Ø 50 mm 4x M6, HOLE CIRCUIT Ø 50 mm	<input type="checkbox"/> S*
NACH ZEICHNUNG BY DRAWING	<input type="checkbox"/> ZG

A 75 "FARBE" – „COLOR"	Auswahl Selection
GEHÄUSEDECKEL BLAU COVER BLUE	<input type="checkbox"/> 1B*

A 80 "KABELVERSCHRAUBUNG" – „CABLE GLAND"	Auswahl Selection
1x M16 ATEX, 1x M20 ATEX	<input type="checkbox"/> 1S*
KABELVERSCHRAUBUNG NACH KUNDENVORGABE SPECIFICATION BY CUSTOMER	<input type="checkbox"/> 2K

Abmessungen

Dimensions



Bei Ausführungen mit elektronischer Regelung 0...20 mA oder 4...20 mA und zusätzliche Stellungsrückmeldung erhöht sich das Gehäuse um 35 mm.

For versions with electronic control 0...20 mA or 4...20 mA and additional position feedback, the housing increases by 35 mm.


Technische Daten

Technical Data

Typ TA 130 LT, LAMTEC Bestell-Nr. 662R2140 / R2141

Type TA 130 LT, LAMTEC order no. 662R2140 / R2141

EX-Zulassung ATEX / IECEx EX-approval ATEX / IECEx	II2G Ex d IIC T6 Gb		
Abtriebswelle [mm] Output shaft	Ø12 x 25		
Kraftübertragung Power transmission	Passfeder DIN 6885-A-4x4x14-1.4571 parallel key DIN 6885-A-4x4x14-1.4571		
Spannung [V] siehe Typenschild Voltage look at the type label	230V 50/60 Hz oder / or 120V 50/60 Hz		
Laufzeit [90°] Running time	60 sec.		
Eingestellter Drehwinkel Angle of rotation default	90°		
Elekt. Handverstellung Elec. Hand feed	Umschaltung AUTO / HAND, AUF / ZU über Taster T1/T2 Switch-over AUTO / MAN, OPEN / CLOSE via push-buttons T1/T2		
Schutzart Type of protection	IP 65		
Endschalter End switches	2 Stück Pieces	Zusatzschalter Additional switches	2 Stück Pieces
Drehrichtung siehe Typenschild Direction of rotation look at the type label	rechts drehend (12.00Uhr nach 3.00Uhr) rotation clockwise (12.00 to 3.00) oder / or links drehend (12.00Uhr nach 9.00Uhr) rotation anti clockwise (12.00 to 9.00)		
Adaption Adaption	Lochkreis Ø 50 mm, 4x M6 (standard) circle of holes Ø 50 mm, 4x M6		
Farbe Deckel Color cover	Typ 662R2140 Aluminium-Sandguss, Hammerschlag blau lackiert If type 662R2140 aluminium sand-cast, hammer dimple enamel blue Typ 662R2141 Edelstahl If type 662R2141 stainless steel		
Werkzeug zum Öffnen des Deckels Tool for opening the cover	Hakenschlüssel 205 / 220 mm Hook spanner		
Kabelverschraubungen bis Dezember 2017 Cable entries up to December 2017	Hersteller: Schroll (Nymarken27, 5330 Munkebo Denmark) ATEX Abnahme: IBExU06ATEX1070 Manufacturer: Schroll (Nymarken27, 5330 Munkebo Denmark) ATEX certification: IBExU06ATEX1070 1x M16x1,5, Typ SKA-A, Kabel Ø 3,5...8,5 mm 1x M20x1,5, Typ SKA-C, Kabel Ø 11,0...14,2 mm		

<p>Kabelverschraubungen ab Januar 2018 Cable entries up from January 2018</p>	<p>Hersteller: Pepperl & Fuchs ATEX Abnahme: IECEX IMQ 14.0004 X Ausgabe 0 Manufacturer: Pepperl & Fuchs ATEX certification: IECEX IMQ 14.0004 X issue no. 0 1x M16x1,5, Typ CG.NA..., Kabel Ø 4...12 mm 1x M20x1,5, Typ CG.NA..., Kabel Ø 10...16 mm</p>
	<p>Nach EG-Baumusterprüfbescheinigung, Absatz 17, ist der Ex Schutz nur bei Verwendung der angegebenen Kabeldurchmesser gewährleistet ! According to EC-Type Examination Certificate, paragraph 17, the Ex protection is only guaranteed when using the specified cable diameter!</p>

Platinengetriebe plate transmission				
Zahnräder / Material Gear wheels	Stirnverzahnt / ETG100 fronttoothed / ETG100			
Lagerung Bearing	CuZn40 AL2 wartungsfrei CuZn40 AL2 maintenance free			
Umgebungstemperatur Ambient temperat.	ATEX -20 ...+ 60 °C IECEX -20 ...+ 40 °C			
Abmessungen [mm] Dimensions	Durchmesser diameter	204		Höhe height
Gewicht Weight	Typ 662R2140 (Aluminium-Sandguss-Gehäuse) housing aluminium sand cast		8 kg	
	Typ 662R2141 (Edelstahlgehäuse) housing stainless steel		11,6 kg	

Bei Ansteuerung mit Drei-Punkt-Schritt (DPS) | When controlling via three point step (TPS)

Rückführung 1 Feedback 1	<p>Potentiometer 0 – 5 K-Ohm, Fabrikat Novotechnik, TÜV zugelassen. Verbindung des Potentiometers mit Abtriebswelle durch Zahnräder, spielfrei und formschlüssig. Potentiometer 0 – 5 k-Ohm, type Novotechnik, TÜV certified. Connection of the potentiometer with output shaft by gear wheels, no hysteresis between potentiometer and output shaft.</p>
-----------------------------	---

Bei Ansteuerung mit elektronischer Regelung (4...20 mA) | when controlling via 4...20 mA

Rückführung 1 Feedback 1	4...20 mA, nicht fehlersicher not fail safe
Rückführung 2 Feedback 2	<p>Potentiometer 0 – 5 K-Ohm, Fabrikat Novotechnik, TÜV zugelassen. Verbindung des Potentiometers mit Abtriebswelle durch Zahnräder, spielfrei und formschlüssig. Potentiometer 0 – 5 k-Ohm, type Novotechnik, TÜV certified. Connection of the potentiometer with output shaft by gear wheels, no hysteresis between potentiometer and output shaft.</p>

6 Nm

Drehmoment Torque	6 Nm	Selbthaltemoment Self retaining moment	4,5 Nm
Aufnahmeleistung Power consumption	3 VA	Abgabeleistung Power output	1,8 W
Stromaufnahme Current consumption	13 mA (230V 50/60 Hz) oder / or 28 mA (120V 50/60 Hz)		
Kondensator Capacitor	0,1 μ F / 500V (230V 50/60 Hz) oder / or 0,33 μ F / 250V (120V 50/60 Hz)		

20 Nm

Drehmoment Torque	20 Nm	Selbthaltemoment Self retaining moment	15 Nm
Aufnahmeleistung Power consumption	5,5 VA	Abgabeleistung Power output	1,85 W
Stromaufnahme Current consumption	23 mA (230V 50/60 Hz)		
Kondensator Capacitor	0,18 μ F / 500V (230V 50/60 Hz)		

30 Nm

Drehmoment Torque	30 Nm	Selbthaltemoment Self retaining moment	24 Nm
Aufnahmeleistung Power consumption	5,5 VA	Abgabeleistung Power output	1,85 W
Stromaufnahme Current consumption	23 mA (230V 50/60 Hz)		
Kondensator Capacitor	0,12 μ F / 500V (230V 50/60 Hz)		

40 Nm

Drehmoment Torque	40 Nm	Selbthaltemoment Self retaining moment	30 Nm
Aufnahmeleistung Power consumption	6,5 VA	Abgabeleistung Power output	1,85 W
Stromaufnahme Current consumption	28 mA (230V 50/60 Hz)		
Kondensator Capacitor	0,22 μ F / 500V (230V 50/60 Hz)		

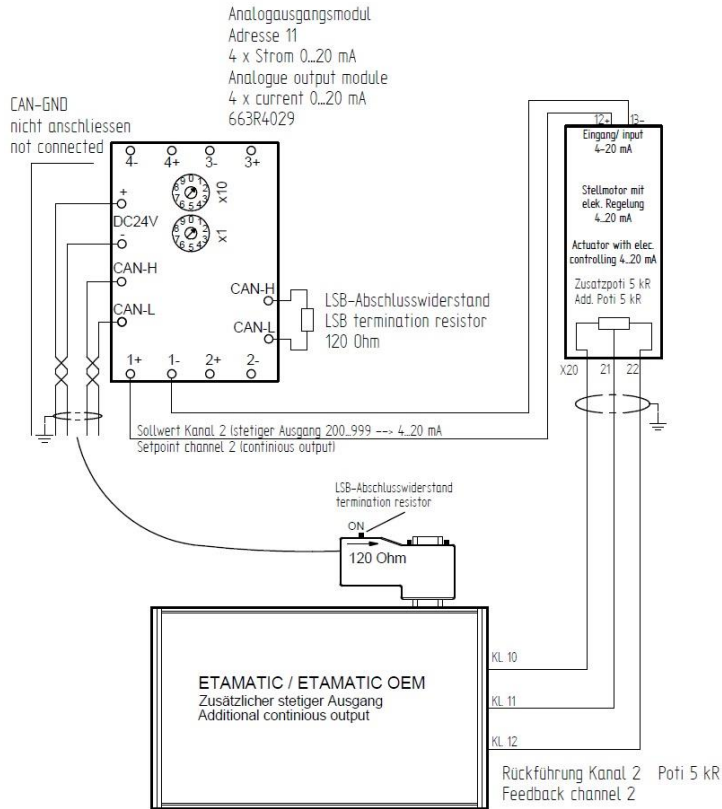
50 Nm

Drehmoment Torque	50 Nm	Selbthaltemoment Self retaining moment	40 Nm
Aufnahmeleistung Power consumption	11 W	Abgabeleistung Power output	5,1 W
Stromaufnahme Current consumption	48 mA (230V 50/60 Hz)		
Kondensator Capacitor	0,36 μ F / 500V (230V 50/60 Hz)		

Elektrischer Anschluss mit elektr. Regelung an ETAMATIC / ETAMATIC OEM

Electrical connection with electr. Control to ETAMATIC / ETAMATIC OEM

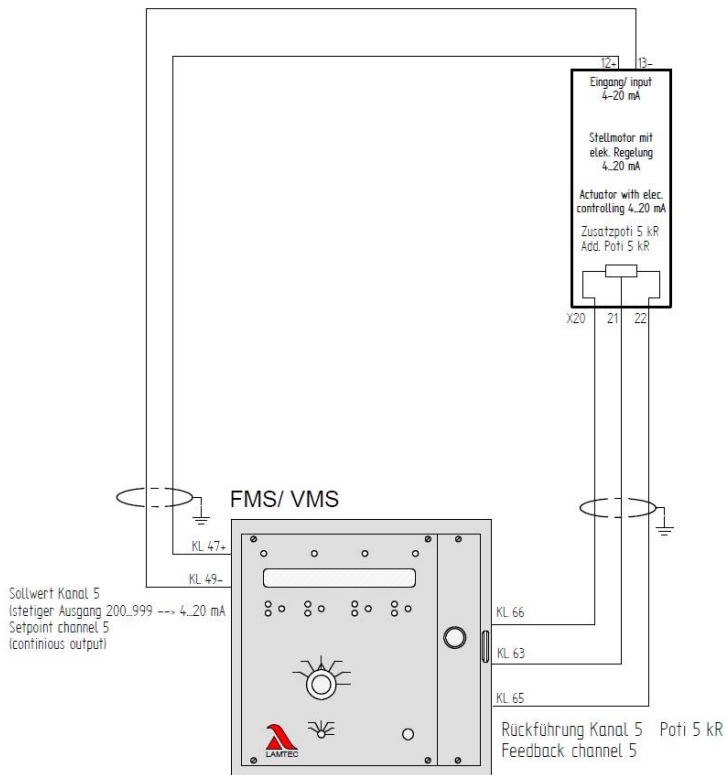
4...20 mA – Ansteuerung nicht geeignet für CMS | 4...20 mA controlling not suitable for CMS



Elektrischer Anschluss mit elektr. Regelung an FMS / VMS

Electrical connection with electr. control to FMS / VMS

4...20 mA – Ansteuerung nicht geeignet für CMS | 4...20 mA controlling not suitable for CMS





Die Angaben in dieser Druckschrift gelten vorbehaltlich technischer Änderungen

**LAMTEC Meß- und Regeltechnik
für Feuerungen GmbH & Co KG**

Josef-Reiert-Straße 26
D-69190 Walldorf
Telefon (+49) 06227 / 6052-0
Telefax (+49) 06227 / 6052-57
Internet: www.lamtec.de
e-mail: info@lamtec.de

LAMTEC Leipzig GmbH & Co KG

Am Obstgut 24
D-04425 Taucha
Telefon +49 (0) 34298 / 4875-0
Telefax +49 (0) 34298 / 4875-99

Überreicht durch:

Druckschrift-Nr.: DLT2141-23-aDE-009
Gedruckt in Deutschland