

## Technische Daten elektrischer LAMTEC Stellantrieb 40 Nm



Fig. 1 Ohne Stellungsanzeige



Fig. 2 Mit Stellungsanzeige

### Abmessungen Stellantrieb mit Kabeleinführung über Kabelverschraubungen

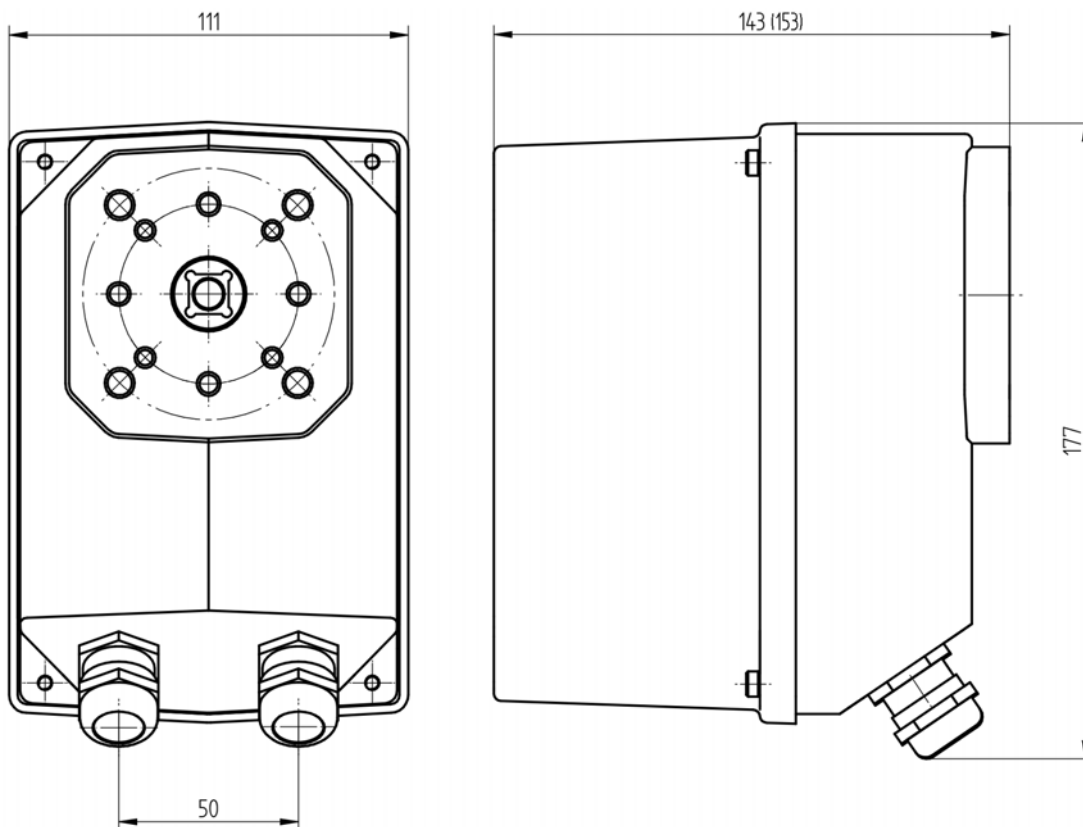


Fig. 3 Maßzeichnung Stellantrieb mit Kabeleinführung über Kabelverschraubungen

Abmessungen mit Standardadaption  
F05F07 (H x B T)

143 x 111 x 177 mm

Abmessungen mit  
Adaption 65 x 50 oder  
Lockkreis 52 oder 68 (H x B x T)

153 x 111 x 177 mm

Zusätzliche Platzbedarf zum Öffnen des Deckels (H)

85 mm

# Technische Daten elektrischer LAMTEC Stellantrieb 40 Nm

## Abmessungen Stellantrieb mit Kabeleinführung über Conduit-Adapter

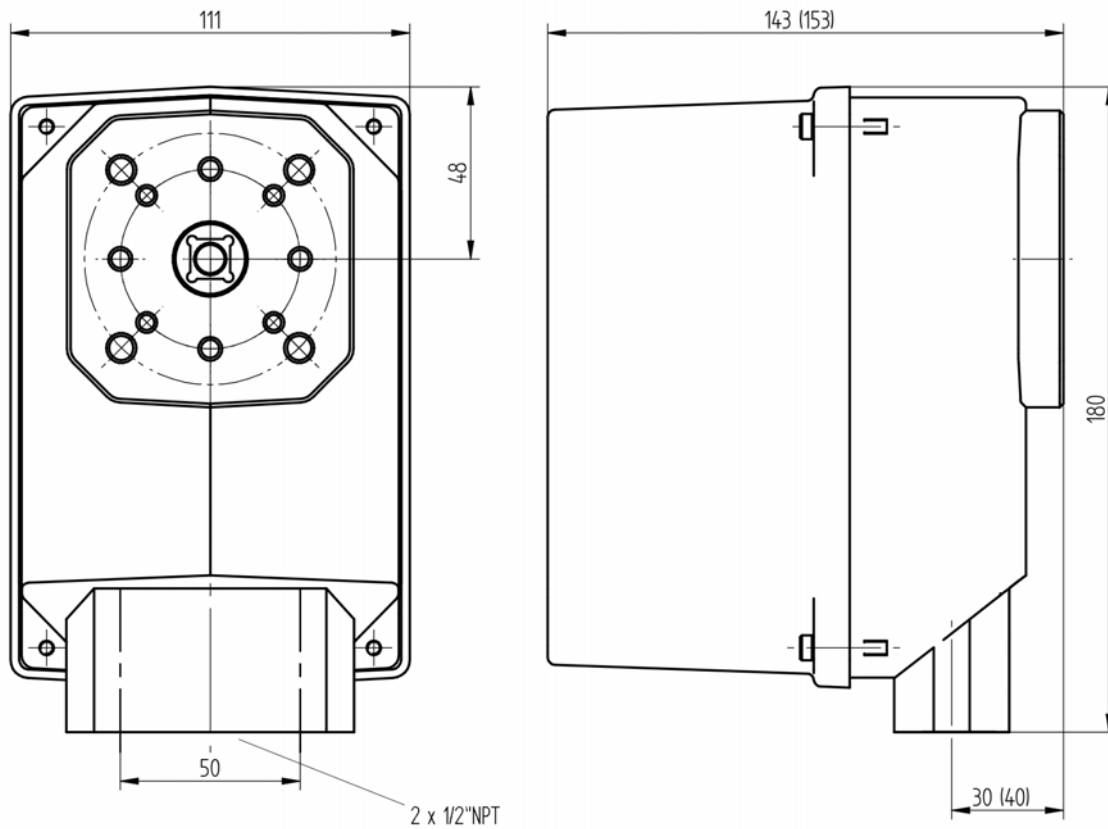
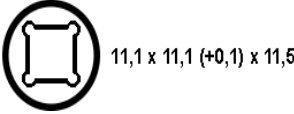
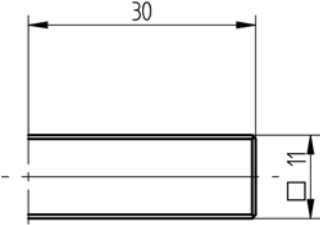
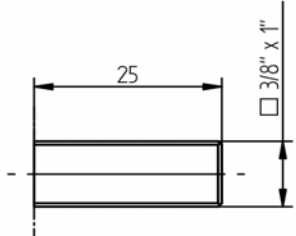
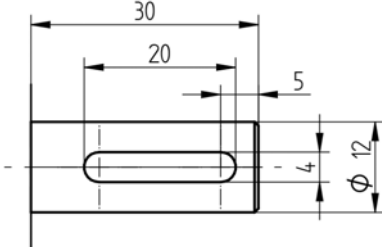

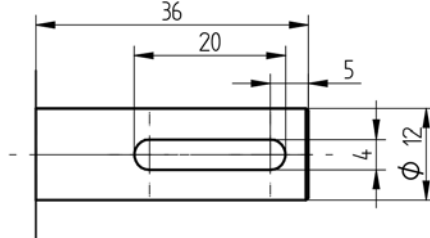
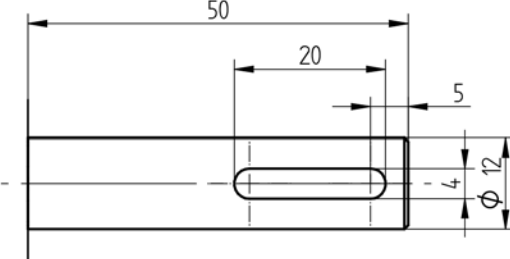


Fig. 4 Abmessungen Stellantrieb mit Kabeleinführung über Conduit-Adapter

Abmessungen mit Standardadaption F05F07 (H x B T)	143 x 111 x 180 mm
Abmessungen mit Adaption 65 x 50 oder Lockkreis 52 oder 68 (H x B x T)	153 x 111 x 180 mm
Zusätzliche Platzbedarf zum Öffnen des Deckels (H)	85 mm

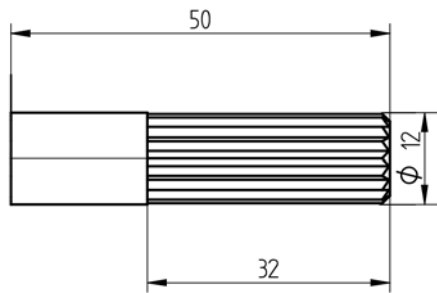
# Technische Daten elektrischer LAMTEC Stellantrieb 40 Nm

<p>Form der Abtriebswelle (IVK11) Innenvierkant 11,1x11,1x11,5 mm</p>		
<p>Form der Abtriebswelle (VK11x11) Vierkant 11x11x30 mm</p>		
<p>Form der Abtriebswelle (VK38x1) Vierkant 3/8" x 1"</p>		
<p>Form der Abtriebswelle (12x30) Rund 12x30 mm mit Passfeder 4x4x20 mm</p>		
<p>Form der Abtriebswelle (12x36) Rund 12x36 mm mit Passfeder 4x4x20 mm</p>		
<p>Form der Abtriebswelle (12x40) Rund 12x40 mm mit Passfeder 4x4x20 mm</p>		

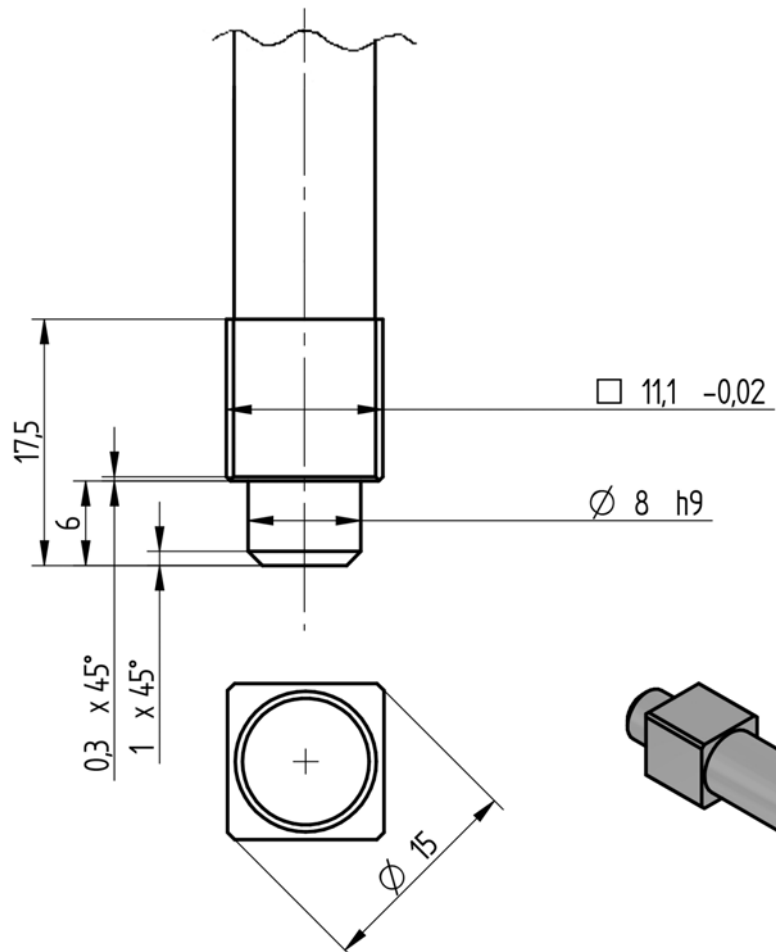
# Technische Daten elektrischer LAMTEC Stellantrieb 40 Nm

Form der Abtriebswelle (KVZD2)

Rund 12x50 mm mit  
Kerbverzahnung 10/12  
nach DIN5481



Form des steckbaren Vierkants der  
Abtriebswellen (Antriebsseite)



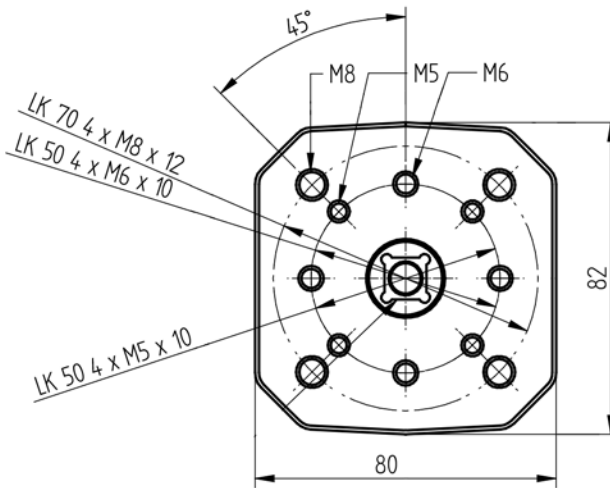
# Technische Daten elektrischer LAMTEC Stellantrieb 40 Nm

Adaption (Standard)  
(F05F07)

Flanschbefestigung nach ISO5211

F05:  $\varnothing 50$  4 x 45° M5 / 4 x M6

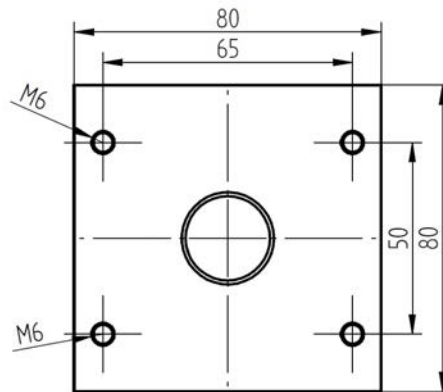
F07:  $\varnothing 70$  4 x 45° M8



Adaption über Adapterplatte  
(65 x 50)

Flanschbefestigung  
4 x M6, 65 x 50 mm

Die Höhe des Antriebs erhöht sich  
dadurch um 10 mm



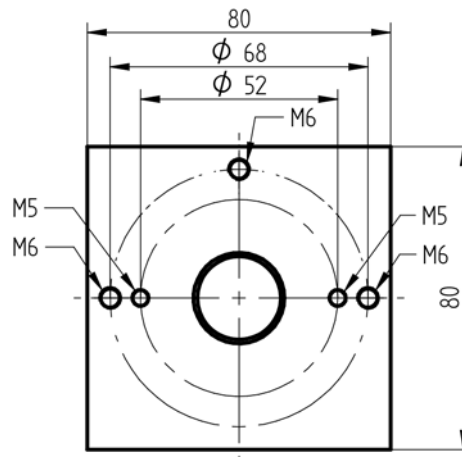
Adaption über Adapterplatte (LK52)

Flanschbefestigung  
 $\varnothing 52$  mm 2 x M5

(LK68)

Flanschbefestigung  
 $\varnothing 68$  mm 3 x M6

Die Höhe des Antriebs erhöht sich  
dadurch um 10 mm



## Technische Daten elektrischer LAMTEC Stellantrieb 40 Nm

Eingangsdaten		
<b>668M2040– 40 NM</b>	Netzspannung	230 VAC
	Stromaufnahme (A15)	48 mA
	Kondensator	0,36 µF / 500 V
	Aufnahmeleistung Synchronmotor	11 W
	Abgabeleistung	5,1 W
optional		
<b>668M2040 – 40 NM</b>	Netzspannung	120 VAC
	Stromaufnahme (A15)	100 mA
	Kondensator	1,5 µF/ 250 V
	Aufnahmeleistung Synchronmotor	11 W
	Abgabeleistung	5,1 W
<b>Überlastsicherung</b>	keine	
<b>Laufzeit/Drehwinkel (A20-6090)</b>	60 Sekunden/90° bei 50 Hz (48 Sekunden/90° bei 60 Hz)	
<b>Laufzeit/Drehwinkel (A20-90135)</b>	optional 90 Sekunden/135° bei 50 Hz (72 Sekunden/135° bei 60 Hz)	
<b>Laufzeit/Drehwinkel (A20-120180)</b>	optional 120 Sekunden/180° bei 50 Hz (96 Sekunden/180° bei 60 Hz)	
<b>Stellungsrückmeldung (A25-1PO)</b>	Potentiometer 5 kOhm CONTELEC, Leitplastik (entspricht EN12067-2: 2004 Anhang C). Verbindung des Potentiometers mit Abtriebswelle spielfrei und formschlüssig (entspricht EN12067-2: 2004 Absatz 6.2.2). Max. Drehwinkel 180°.	
<b>Stellungsrückmeldung (A25-2PO)</b>	optional Zusätzlich Stellungsrückmeldung Potentiometer 5 kOhm CONTELEC, Leitplastik (entspricht EN12067-2: 2004 Anhang C). Verbindung des Potentiometers mit Abtriebswelle spielfrei und formschlüssig (entspricht EN12067-2: 2004 Absatz 6.2.2). Max. Drehwinkel 180°.	
<b>Stellungsrückmeldung (A25-1NOVO)</b>	optional Potentiometer 5 kOhm NOVOTEC, Leitplastik (entspricht EN12067-2: 2004 Anhang C). Verbindung des Potentiometers mit Abtriebswelle spielfrei und formschlüssig (entspricht EN12067-2: 2004 Kapitel 6.2.2). Max. Drehwinkel 90°. Mit NOVOTEC-Potentiometer ist eine Stellungsanzeige oder ein 2. Potentiometer nicht möglich.	
<b>Drehrichtung (A30-R)</b>	rechts (mit Blick auf die Welle öffnet von 12.00 Uhr nach 03.00 Uhr)	
<b>Drehrichtung (A30-L)</b>	optional links (mit Blick auf die Welle öffnet von 12.00 Uhr nach 09.00 Uhr)	
<b>Farbe Deckel (A45-RT)</b>	Aluminium Druckguss, pulverbeschichtet RAL 3020 verkehrsrot weitere Farben auf Anfrage	

## Technische Daten elektrischer LAMTEC Stellantrieb 40 Nm

<b>Option Stellungsanzeige (A55-POS1)</b>	optional Stellungsanzeige im Gehäusedeckel (Nur mit CONTELEC-Potentiometer möglich)	
<b>Option Gehäuseheizung (A60- HEAT1)</b>	optional Gehäuseheizung 230 VAC/12 W, bis -30 °C Umgebungstemperatur	
<b>Option Gehäuseheizung (A60- HEAT2)</b>	optional Gehäuseheizung 120 VAC/12 W, bis -30 °C Umgebungstemperatur	
<b>Kabeleinführung (A70-00)</b>	ohne Kabelverschraubung, 2 x Innengewinde M20	
<b>Kabeleinführung (A70-M20)</b>	2 x Kabelverschraubung M20 x 1,5, Metall, Kabel Ø min. 8,0 mm, max. 13,0 mm	
<b>Kabeleinführung (A70-M20KS)</b>	optional 2 x Kabelverschraubung M20 x 1,5, Kunststoff Kabel Ø min. 6,0 mm, max. 12,0 mm	
<b>Kabeleinführung (A70-M25)</b>	optional 2 x Kabelverschraubung M25 x 1,5, Metall, Kabel Ø min. 14,0 mm, max. 20,0 mm	
<b>Kabeleinführung (A70-M16)</b>	optional 2 x Kabelverschraubung M16 x1,5, Metall, Kabel Ø min. 5,0 mm, max. 9,0 mm	
<b>Kabeleinführung (A70-NPT12)</b>	optional Conduit-Adapter 2 x ½“ NPT, Metall, Kabel Ø max. 9,5 mm	
<b>Anschlusskabel für Stellungsrückmeldung</b>	3-adrig, geschirmt 0,52 ... 1,52 (AWG20 ... 14) Abisolierlänge 7,5 ... 8,5 mm, 0,5 mm <sup>2</sup> ... 1,5 mm <sup>2</sup>	
<b>Anschlusskabel für Versorgung, Ansteuerung, ohne Handverstellung</b>	4-adrig (3+PE) 0,52 ... 2,52 (PE / N / AUF / ZU) Abisolierlänge 10 mm, 0,5 mm <sup>2</sup> ... 2,5 mm <sup>2</sup>	
<b>Anschlusskabel für Versorgung, Ansteuerung, mit Handverstellung</b>	5-adrig (4+PE) 0,52 ... 2,52 (PE / N / L / AUF / ZU) Abisolierlänge 10 mm, 0,5 mm <sup>2</sup> ... 2,5 mm <sup>2</sup>	
<b>Anschlusskabel für Versorgung, Ansteuerung, Gehäuseheizung, mit/ohne Handverstellung</b>	5-adrig (4+PE) 0,52 ... 2,52 (PE / N / L / AUF / ZU) Abisolierlänge 10 mm, 0,5 mm <sup>2</sup> ... 2,5 mm <sup>2</sup>	
<b>Wiederholgenauigkeit</b>	0,2°	
<b>Radiallagerkraft</b>	400 N	
<b>Schadensbild bei mechanischer Überlastung</b>	Getriebe defekt	
<b>Schutzart nach DIN EN 60529</b>	IP65, bei korrekt montierter Kabeleinführung	
<b>Einbaulage</b>	beliebig	
<b>Klimaschutzrüstung</b>	optional Gehäuseheizung bis -30 °C	
<b>Platinengetriebe</b>		
<b>Zahnräder/Spiel</b>	Stirnverzahnt/max. 1°	
<b>668M2040 – 40NM Drehmoment max. (A03)</b>	40 Nm	Selbsthalmoment 20 Nm
<b>Lager</b>	Gleit-/ Kugellager, wartungsfrei	
<b>Gewicht</b>	ca. 2,3 kg das Gewicht kann je nach Konfiguration etwas variieren.	

## Technische Daten elektrischer LAMTEC Stellantrieb 40 Nm

### Umweltbedingungen

<b>Lagerung</b>		Klasse IE12 nach DIN EN 60721-3-1
	Temperaturbereich	-25 °C ... +55 °C
	relative Luftfeuchtigkeit	< 95 %
<b>Transport</b>		Klasse IE23 nach DIN EN 60721-3-2
	Temperaturbereich	-25 °C ... +60 °C
	relative Luftfeuchtigkeit	< 95 %
<b>Betrieb</b>		Klasse IE36 nach DIN EN 60721-3-2
	Temperaturbereich	-10 °C ... +60 °C mit Zusatzheizung -30 °C ... +60 °C
	relative Luftfeuchtigkeit	< 95 %

### HINWEIS

Die Grenzen der technischen Daten müssen unbedingt eingehalten werden.



# Technische Daten elektrischer LAMTEC Stellantrieb 40 Nm

## Bestellangaben

### Elektrischer Stellantrieb 40 Nm – Konfiguration

Bezeichnung/Typ	Bestell-Nr.
Elektrischer Stellantrieb 40 Nm, DPS, Stellungsrückmeldung Potentiometer 5 kOhm, Leitplastik, 2 Endlagenschalter zur Begrenzung des Antriebs, elektr. Handverstellung, Schutzart IP65	668M2040
<b>A05 DREHMOMENT</b>	
DREHMOMENT 40 Nm	40NM*
<b>A10 FORM DER ABTRIEBSWELLE</b>	
INNENVIERKANT 11 x 11 mm	IVK11*
VIERKANT WELLE 11 x 11 mm	VK11
VIERKANT WELLE 3/8" x 1"	VK38x1
RUNDE WELLE 12 x 30 mm MIT PASSFEDER 4 x 4 x 20 mm	12x30
RUNDE WELLE 12 x 36 mm MIT PASSFEDER 4 x 4 x 20 mm	12x36
RUNDE WELLE 12 x 40 mm MIT PASSFEDER 4 x 4 x 20 mm	12x40
RUNDE WELLE 12 x 40 mm, KERBVERZÄHNUNG 10/12, NACH DIN5481	KVZD2
<b>A15 VERSORGUNGSSPANNUNG</b>	
120 VAC/50 Hz	120VAC
230 VAC/50 Hz	230VAC*
<b>A20 LAUFZEIT DREHWELLE</b>	
60 SEKUNDEN / 90° (60 SEK./50 HZ / 48 SEK./60 HZ)	6090*
90 SEKUNDEN / 135° (90 SEK./50 HZ / 72 SEK./60 HZ)	90135
90 SEKUNDEN / 135° (90 SEK./50 HZ / 72 SEK./60 HZ)	120180
<b>A25 STELLUNGSRÜCKMELDUNG</b>	
1 x POTENTIOMETER 5 KOHM CONTELEC (LEITPLASTIK), ZUGELASSEN NACH EN12067-2, FORMSCHLÜSSIG, SPIELFREI, ZUR STELLUNGSRÜCKMELDUNG AN CMS	1PO*
2 x POTENTIOMETER 5 KOHM CONTELEC (LEITPLASTIK), ZUGELASSEN NACH EN12067-2, FORMSCHLÜSSIG, SPIELFREI, ZUR STELLUNGSRÜCKMELDUNG AN CMS	2PO
1 x POTENTIOMETER 5 KOHM NOVOTEC (LEITPLASTIK), ZUGELASSEN NACH EN12067-2, FORMSCHLÜSSIG, SPIELFREI, ZUR STELLUNGSRÜCKMELDUNG AN ETAMATIC, FMS, VMS, CMS Mit NOVOTEC-Potentiometer ist eine Stellungsanzeige oder ein 2. Potentiometer nicht möglich.	1NOVO
<b>A30 DREHRICHTUNG (Blick auf die Welle, Passfeder auf 12.00 Uhr)</b>	
NACH RECHTS (12.00 UHR NACH 3.00 UHR)	R*
NACH LINKS (12.00 UHR NACH 9.00 UHR)	L
<b>A40 ADAPTION</b>	
FLANSCHBEFESTIGUNG NACH ISO5211 - F05 Ø50 mm, 4 x 45° M5 / 4 x 45° M6 - F07 Ø70 mm, 4 x 90° M8	F05F07*
FLANSCHBEFESTIGUNG 4 x M6, 65 x 50 mm <sup>1</sup>	65x50
ADAPTION NACH KUNDENVORGABE	

<sup>1</sup> Adaption über Adapterplatte. Die Höhe des Antriebs erhöht sich dadurch um 10 mm.

# Technische Daten elektrischer LAMTEC Stellantrieb 40 Nm

<b>A45 FARBE</b>	<b>Auswahl</b>
GEHÄUSEDECKEL ROT RAL3020	RT*
GEHÄUSEDECKELSCHWARZ RAL9005	SW
GEHÄUSEDECKEL ANTHRAZIT RAL7016	AZ
KORROSIONSSCHUTZ DER KATEGORIE C4 GEHÄUSEDECKEL und KORPUS LICHTGRAU RAL7035	C4
Weitere Farben auf Anfrage	

<b>A50 KUNDE</b>	<b>Auswahl</b>
LAMTEC-AUSFÜHRUNG	S*

<b>A55 STELLUNGSANZEIGE</b>	<b>Auswahl</b>
OHNE	POS0*
STELLUNGSANZEIGE IM GEHÄUSEDECKEL	POS1

<b>A60 GEHÄUSEHEIZUNG</b>	<b>Auswahl</b>
OHNE	HEAT0*
GEHÄUSEHEIZUNG 230V/25W, BIS -30°C	HEAT1
GEHÄUSEHEIZUNG 120V/12W, BIS -30°C	HEAT2

<b>A70 KABELFÜHRUNG</b>	<b>Auswahl</b>
2 x KABELVERSCHRAUBUNG M16 METALL	M16
2 x KABELVERSCHRAUBUNG M20 METALL	M20*
2 x KABELVERSCHRAUBUNG M20 KUNSTSTOFF SCHWARZ	M20KS
2 x KABELVERSCHRAUBUNG M25 METALL	M25
CONDUIT ADAPTER 2x ½" NPT	NPT12
KABELVERSCHRAUBUNG NACH KUNDENVORGABE	

<b>A99 SONDENKONFIGURATION</b>	<b>Auswahl</b>
OHNE	SO0*

\* Standardauswahl

# Technische Daten elektrischer LAMTEC Stellantrieb 40 Nm

## Ersatzteile

Bezeichnung/Typ	Bestell-Nr.
Potentiometer 5kR CONTELEC, Anschlussleitung mit Aderendhülsen	668P2001
Potentiometer 5kR NOVOTEL, Anschlussleitung mit Aderendhülsen	668P2002



nur 120 V

Die Angaben in dieser Druckschrift gelten vorbehaltlich technischer Änderungen.



**LAMTEC Meß- und Regeltechnik  
für Feuerungen GmbH & Co. KG**

Josef-Reiert-Straße 26

D-69190 Walldorf

Telefon: +49 (0) 6227 6052-0

Telefax: +49 (0) 6227 6052-57

[info@lamtec.de](mailto:info@lamtec.de)  
[www.lamtec.de](http://www.lamtec.de)

