

Caractéristiques techniques Interface Graphique GKI300



Fig. 1 Les vues GKI300

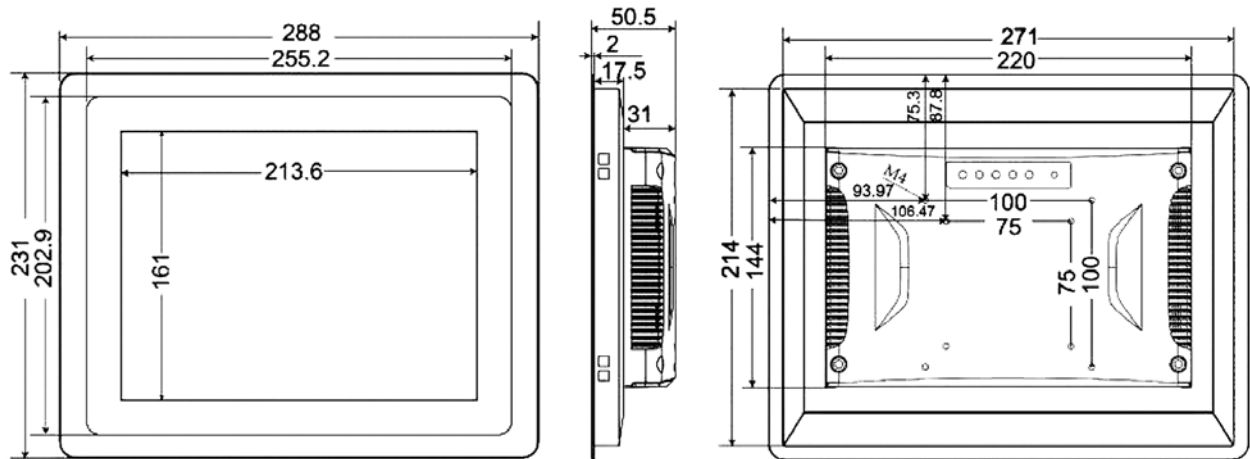


Fig. 2 Dimension GKI300

Caractéristiques techniques Interface Graphique GKI300

Affichage (valable uniquement pour la 10" version standard 10" de GKI)

Grandeur LCD	10,4"
Max. résolution	1024 x 768 pixels
Écran tactile	PCAP 10-points / Dureté : Mohs 7 / Transparence: 90 (± 3 %)(optionnel: résistive ou sans écran tactile)
Ethernet	1x Gigabit-LAN, 1x RJ45
Interfaces I/O	1x VGA, 1x HDMI, 2x USB2.0, 1x COM, Line-in, Line-out, WiFi
Slots étendus	2x mPCIe
Montage	panneau, support mural, desktop VESA 75 / VESA 100
Dimensions (HxLxP)	288 x 231 x 50,5 mm
Poids	3,5 kg
Matériel boîtier et châssis avant	aluminium
CPU (processeur)	Intel® Celeron® J1900, Quad-Core to 2.0 GHz, 2 MB Smart Cache
Mémoire	2 GB 1333 MHz DDR3L
Disque dur	32 GB SSD
Graphique	Integrated Intel® HD Graphics
Système d'exploitation	Windows® 10
Alimentation	12 VDC, AC 110-240 V, 50/60 Hz

Accessoires

Kit de montage sur panneau	obligatoire pour le montage sur panneau
----------------------------	---

Conditions d'environnement

Service	gamme de température autorisé	-10 °C ... +60 °C
Transport	gamme de température autorisé	-40 °C ... +85 °C
Stockage	gamme de température autorisé	-40 °C ... +85 °C
Degré de protection	DIN EN 60529	front IP65 installation d'une armoire de commande

REMARQUE

Les limites des données techniques doivent être strictement respectées.

Caractéristiques techniques Interface Graphique GKI300

Indications de commande

Interface client avec visualisation graphique GKI300

Désignation / type	Référence
Interface client avec visualisation graphique GKI300 pour montage sur porte, comprenant: - Interface client avec visualisation graphique installé sur écran tactile PC 10", incl. bloc d'alimentation - Set de fixation pour montage sur porte d'armoire Reçus en sus: LSB-Module de données, référence 663R0408 ou 663R0411 et câble réseau croisé référence 663R0105	663R9061T
Interface client avec visualisation graphique GKI300 pour montage mural, comprenant: - Interface client avec visualisation graphique installé sur écran tactile PC 10", incl. bloc d'alimentation - Set de fixation pour montage mural Reçus en sus: LSB-Module de données, référence 663R0408 ou 663R0411 et câble réseau croisé référence 663R0105	663R9061W
Software GKI300 sur CD pour installation sur PC propre au client Conditions préalables: Résolution de l'écran; écran min. 800x600 pixel, Java Reçus en sus: LSB-Module de données, référence 663R0408 ou 663R0411 et câble réseau croisé référence 663R0105	663R9046

Accessoires

Désignation / type	Référence
LSB-module de donnée, VISIOCONTROL / GKI300 sans I/O-interface, sans câble de connexion - (1 par FMS/VMS/ETAMATIC) Reçus en sus: pour FMS/VMS → processeur de communication, référence 663P0401 ou pour ETAMATIC → LSB-câble de connexion, référence 663R0421N ou pour BT300 → Module de LCM & câble de connexion, référence 667R0500-1 & 667P0515	663R0411
Câble réseau croisé F/UTP, Cat 5e, rouge, longueur 2 m	663R0105
Changement d'alimentation sur rail DIN 85 ... 264VAC / 12VDC, 40 Watts	663R9047

Rechange

Désignation / type	Référence
Bloc d'alimentation pour GKI300	663R9044
SSD disque 64GB pour GKI300	663E9061

Les données dans ce mode de caractère ont une valeur technique provisoire.



**LAMTEC Meß- und Regeltechnik
für Feuerungen GmbH & Co. KG**

Josef-Reiert-Straße 26

D-69190 Walldorf

Telefon: +49 (0) 6227 6052-0

Telefax: +49 (0) 6227 6052-57

info@lamtec.de
www.lamtec.de

