

Technische Daten Faseroptik für F200K/F300K

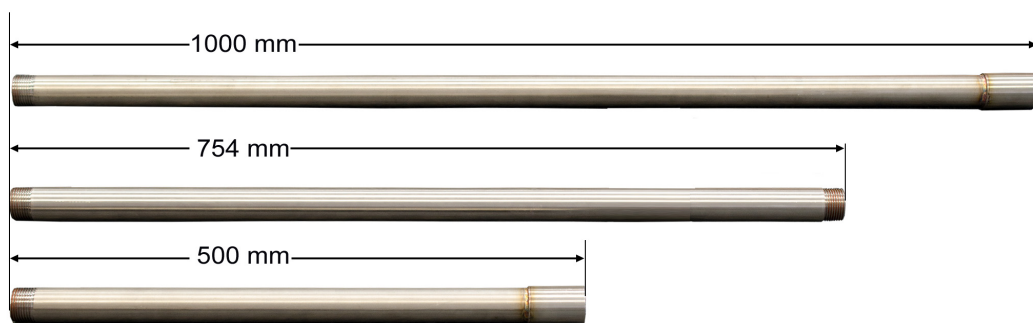


Fig. 1 Starres Gehäuse



Fig. 2 Flexibles Gehäuse

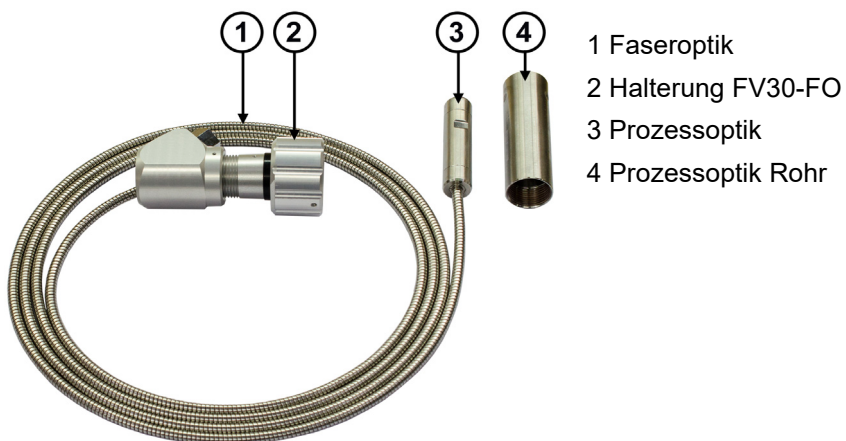


Fig. 3 Faseroptik

Technische Daten Faseroptik für F200K/F300K

Dimensionen

Lieferbare Längen	min. 1,5 m bis 10 m (Abstufungen alle 0,5 m)
Gehäusematerial	Starres Gehäuse (Rohre): Edelstahl 1.4301 Halterung FV30-FO: Meerwasserbeständiges Aluminium EN AW-6082 Faseroptik Adapter: POM schwarz Flexibles Gehäuse: Ringwellenschlauch: Edelstahl 1.4404 Geflecht Edelstahl: 1.4301 Gewindeanschlüsse: Edelstahl 1.4541
Biegeradius (kleinster)	250 mm
Kühlluftanschluss	G 1/2"
Spül-/Kühlluft	Öl- und staubfreie Kühlluft/Druckluft
Gewicht	ca. 2 kg + 1 kg/m

Merkmale

Spektralbereich	(220 - 1200 nm) UV, VIS; NIR
Sichtwinkel	6°

Umweltbedingungen

Zulässige Einsatztemperatur	-40 °C ... +350 °C (Schutzgehäuse) + 200 °C Faserbündel
-----------------------------	---

HINWEIS

Die Grenzen der technischen Daten müssen unbedingt eingehalten werden.

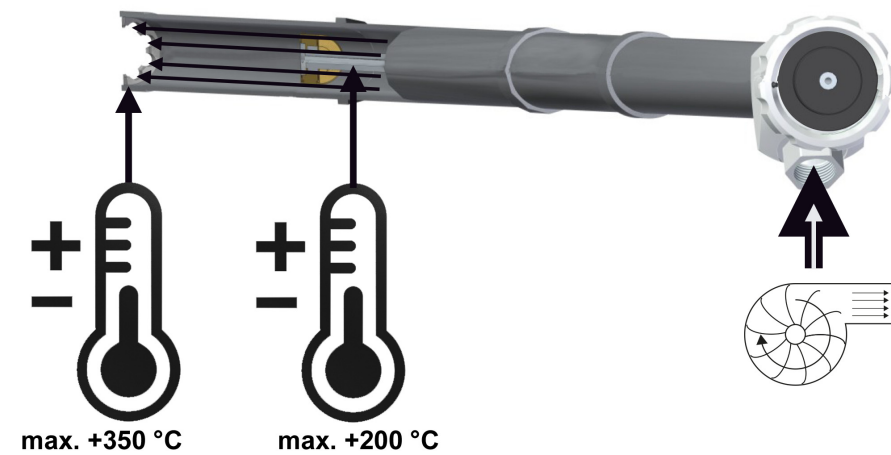


Fig. 4 Maximal zulässige Temperaturen

Technische Daten Faseroptik für F200K/F300K

Bestellangaben

Bezeichnung/Typ	Bestell-Nr.
Glasfaseroptik für F200K und F300K, incl. Halterung, Prozessoptik und Gehäuse	659S50

A 10 – "FASERART/GESAMTLÄNGE DER FASEROPTIK"	Auswahl
UV/max. EINBAUTIEFE 834 MM (GESAMTLÄNGE* = 1,0 M)	UV10
UV/max. EINBAUTIEFE 1384 MM (GESAMTLÄNGE* = 1,5 M)	UV15
UV/max. EINBAUTIEFE 1884 MM (GESAMTLÄNGE* = 2,0 M)	UV20
UV/max. EINBAUTIEFE 2384 MM (GESAMTLÄNGE* = 2,5 M)	UV25
UV/max. EINBAUTIEFE 2884 MM (GESAMTLÄNGE* = 3,0 M)	UV30
IR (auf Anfrage)	IR

* = Gesamtlänge: Linse Prozessoptik - Halterung (ohne Flammenfühler)

A 20 – "FLEXIBLER GEHÄUSEANTEIL DER GESAMTLÄNGE"	Auswahl
Länge des flexiblen Anteils ist im Standard 1m kürzer als die Gesamtlänge der Faseroptik	
OHNE	00
0,5 M	05
1,0 M	10
1,5 M	15
2,0 M	20
2,5 M	25
3,0 M	30

A 30 – "PROZESSOPTIK"	Auswahl
UV PROZESSOPTIK, LINSE D = 15 MM (Standard)	10

Befestigungsflansch/-armatur

Bezeichnung/Typ	Bestell-Nr.
Schweißflansch DIN2642, PN10 DN32/35 x 16, Edelstahl 1.4301	659S5017
Einschraubverschraubung R 1¼", Edelstahl 1.4301	659S5017
Gewindeflansch PN16 nach EN 1092-1/13, DN32, Rp 1¼", Edelstahl 1.4301	659S5019
Justageständer Prozessoptik für Rohr DN100	659S5012/10
Justageständer Prozessoptik für Rohr DN80	659S5012/20

Ersatzteile

Bezeichnung/Typ	Bestell-Nr.
Halterung FV30-FO, Verschraubung mit Spülluftkupplung G1/2"	659S5013
Trägerrohr Prozessoptik, Länge 120 mm	659S5011

Technische Daten Faseroptik für F200K/F300K

Faseroptik ohne Halterung, ohne Gehäuse	Auswahl
UV-Faserbündel inkl. Prozessoptik und Adapter FO, Länge 1,0 m	659S5022/10
UV-Faserbündel inkl. Prozessoptik und Adapter FO, Länge 1,5 m	659S5022/15
UV-Faserbündel inkl. Prozessoptik und Adapter FO, Länge 2,0 m	659S5022/20
UV-Faserbündel inkl. Prozessoptik und Adapter FO, Länge 2,5 m	659S5022/25
UV-Faserbündel inkl. Prozessoptik und Adapter FO, Länge 3,0 m	659S5022/30
UV-Faserbündel inkl. Prozessoptik und Adapter FO, Länge 3,5 m	659S5022/35
UV-Faserbündel inkl. Prozessoptik und Adapter FO, Länge 4,0 m	659S5022/40
UV-Faserbündel inkl. Prozessoptik und Adapter FO, Länge 4,5 m	659S5022/45
UV-Faserbündel inkl. Prozessoptik und Adapter FO, Länge 5,0 m	659S5022/50
UV-Faserbündel inkl. Prozessoptik und Adapter FO, Länge 5,5 m	659S5022/55
UV-Faserbündel inkl. Prozessoptik und Adapter FO, Länge 6,0 m	659S5022/60
UV-Faserbündel inkl. Prozessoptik und Adapter FO, Länge 6,5 m	659S5022/65
UV-Faserbündel inkl. Prozessoptik und Adapter FO, Länge 7,0 m	659S5022/70
UV-Faserbündel inkl. Prozessoptik und Adapter FO, Länge 7,5 m	659S5022/75
UV-Faserbündel inkl. Prozessoptik und Adapter FO, Länge 8,0 m	659S5022/80
UV-Faserbündel inkl. Prozessoptik und Adapter FO, Länge 8,5 m	659S5022/85
UV-Faserbündel inkl. Prozessoptik und Adapter FO, Länge 9,0 m	659S5022/90
UV-Faserbündel inkl. Prozessoptik und Adapter FO, Länge 9,5 m	659S5022/95
UV-Faserbündel inkl. Prozessoptik und Adapter FO, Länge 10,0 m	659S5022/100

Ersatzteile Faseroptik	Auswahl
UV-Prozessoptik, Linse d=15 mm	659S5015/10
UV-Faserbündel, Länge 1,0 m, ohne Prozessoptik, ohne Adapter	659S5021/10
UV-Faserbündel, Länge 1,5 m, ohne Prozessoptik, ohne Adapter	659S5021/15
UV-Faserbündel, Länge 2,0 m, ohne Prozessoptik, ohne Adapter	659S5021/20
UV-Faserbündel, Länge 2,5 m, ohne Prozessoptik, ohne Adapter	659S5021/25
UV-Faserbündel, Länge 3,0 m, ohne Prozessoptik, ohne Adapter	659S5021/30
UV-Faserbündel, Länge 3,5 m, ohne Prozessoptik, ohne Adapter	659S5021/35
UV-Faserbündel, Länge 4,0 m, ohne Prozessoptik, ohne Adapter	659S5021/40
UV-Faserbündel, Länge 4,5 m, ohne Prozessoptik, ohne Adapter	659S5021/45
UV-Faserbündel, Länge 5,0 m, ohne Prozessoptik, ohne Adapter	659S5021/50
UV-Faserbündel, Länge 5,5 m, ohne Prozessoptik, ohne Adapter	659S5021/55
UV-Faserbündel, Länge 6,0 m, ohne Prozessoptik, ohne Adapter	659S5021/60
UV-Faserbündel, Länge 6,5 m, ohne Prozessoptik, ohne Adapter	659S5021/65
UV-Faserbündel, Länge 7,0 m, ohne Prozessoptik, ohne Adapter	659S5021/70
UV-Faserbündel, Länge 7,5 m, ohne Prozessoptik, ohne Adapter	659S5021/75
UV-Faserbündel, Länge 8,0 m, ohne Prozessoptik, ohne Adapter	659S5021/80
UV-Faserbündel, Länge 8,5 m, ohne Prozessoptik, ohne Adapter	659S5021/85
UV-Faserbündel, Länge 9,0 m, ohne Prozessoptik, ohne Adapter	659S5021/90
UV-Faserbündel, Länge 9,5 m, ohne Prozessoptik, ohne Adapter	659S5021/95
UV-Faserbündel, Länge 10,0 m, ohne Prozessoptik, ohne Adapter	659S5021/100

Die Angaben in dieser Druckschrift gelten vorbehaltlich technischer Änderungen.



**LAMTEC Meß- und Regeltechnik
für Feuerungen GmbH & Co. KG**

Josef-Reiert-Straße 26
D-69190 Walldorf
Telefon: +49 (0) 6227 6052-0
Telefax: +49 (0) 6227 6052-57

info@lamtec.de
www.lamtec.de

