

Technische Daten LT1 im Wandaufbaugeschäft



Fig. 1 Lambda Transmitter LT1 im Wandaufbaugeschäft

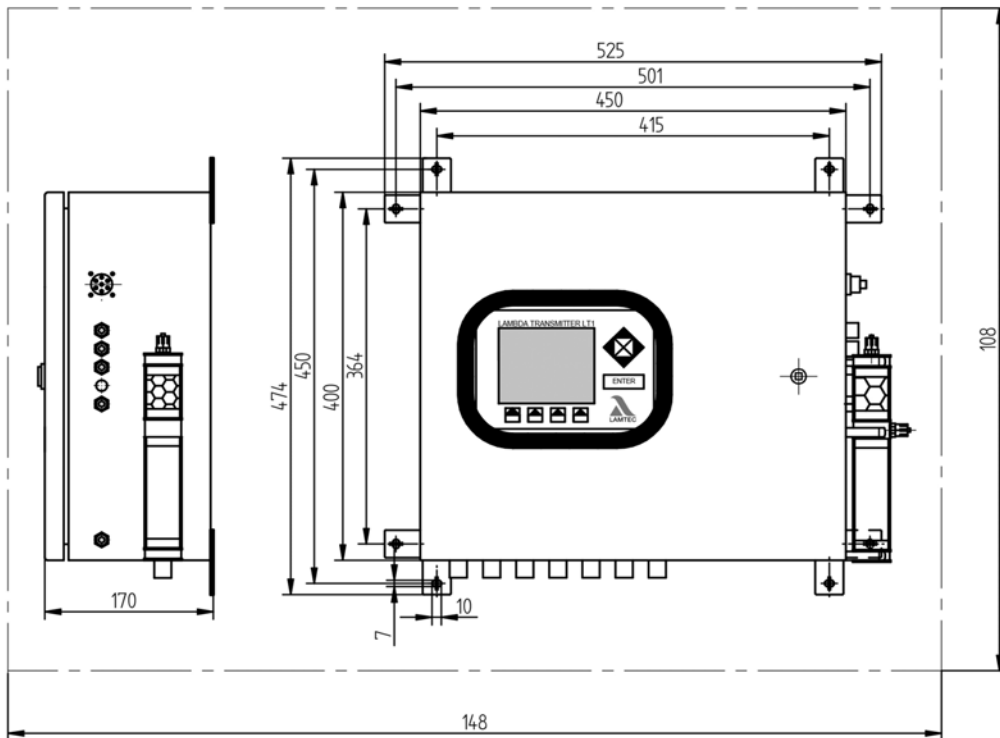


Fig. 2 Maßbild LT1 Typ 657R002 Wandaufbaugeschäft

LT1 im Wandaufbaugeschäft

Gehäuse	Aufbaugeschäft aus Stahlblech, pulverbeschichtet alternativ: Aufbaugeschäft aus Edelstahl 1.4301
Schutzart nach DIN 40050	IP54/IP65 (je nach Variantenauswahl)
Maße (HxBxT)	400x450x170 mm
Farbe (Aufbaugeschäft aus Stahlblech)	RAL 7035 lichtgrau
Gewicht	17,2 kg zuzüglich Anzeige und Bedieneinheit +0,5 kg
Bedienelemente	Anzeige- und Bedieneinheit mit LCD Grafikdisplay 100x80 mm (BxH) (Option) LSB-Remote-Software (Option)

Technische Daten LT1 im Wandaufbaugehäuse

Merkmale	
Versorgungsspannung	230 VAC und 115 VAC +10 % / -15 %, 48 Hz ... 62 Hz Verwendung nur in geerdeten Netzen!
Leistungsaufnahme	max. 150 VA kurzzeitig 310 VA
Auflösung	0,01 Vol. % O ₂ über den gesamten Bereich
Messgenauigkeit	0,05 % vom Messwert, nicht besser als 0,1 Vol. % O ₂
Zeit für Betriebsbereitschaft	1 ... 2 Stunde nach NETZ EIN
Kaltstartverzögerung	Automatische Kaltstartverzögerung, 5-120 Min.
Analogausgänge	
Monitorausgang	0 ... 2,55 VDC, Bürde >10 k Ω , \leq 100 nF 2 % vom Messwert, nicht besser als 0,2 Vol. % O ₂
1 ... 4 Strom-/Spannungsausgänge	1 Standard – 2 ... 4 Option Gleichstrom 0/4 ... 20 mA Bürde 0 ... 600 Ω nicht potentialfrei (Potentialtrennung optional) Gleichspannung 0 ... 10 V Bürde \geq 10 k Ω nicht potentialfrei (Potentialtrennung optional)
Analogeingänge	
Analogeingänge: 1 ... 4	über Steckkärtchen auf LT1 Netzteil elektronik <ul style="list-style-type: none"> – Analogeingangskarte Potentiometer 1 ... 5 kΩ Typ 657P6000 – Analogeingangskarte 0/4 ... 20 mA Typ 663P6001 – Analogeingangskarte 0/4 ... 20 mA mit Speisung 24 VDC für Geber Typ 663P6002 – Temperatureingang für Pt100-Fühler Typ 657R0890 Temperaturbereich 0 ... 320 °C/0 ... 850 °C Auflösung 1 °C
Digitalausgänge	
Digitalausgänge	1 Standard + 6 optional <ul style="list-style-type: none"> – 1 Relais-Ausgang 0 ... 230 VAC, 2 A – 0 ... 42 VDC, 3 A Sammelstörmeldung – Relais-Karte mit 6 Relais (1 Wechsler) 0 ... 230 VAC, 2 A – 0 ... 42 VDC, 3 A
Digitaleingänge	
Digitaleingänge	8 Eingänge - beliebig konfigurierbar Werkseinstellung: 24 VDC auf Gerätepotential bezogen, über Steckbrücke umschaltbar auf potentialfrei für externe Spannungsquelle.
Schnittstellen	
Schnittstellen	LAMTEC SYSTEM BUS, alternativ RS 422 potentialfrei, RS 232 nur in Verbindung mit LSB Remote-Software
Bus-Anbindung	PROFIBUS DP Modbus RTU

Technische Daten LT1 im Wandaufbaugehäuse

Einsatzbedingungen	
Umgebungstemperatur	Betrieb: 0 ... +60 °C Transport und Lagerung: -40 ... +85 °C
EG-Konformitätserklärung	2014/30/EU – EMV-Richtlinie 2014/35/EU – Niederspannungsrichtlinie

Bestellangaben

Bestellangaben

O₂-Messsystem Lambda-Transmitter LT1

LT1 im Wandaufbaugeschäuse/auf Montageplatte – Konfiguration

657R002 -	A 03 TYP	A 09 ANZEIGE	A 12 ABGLEICH	A 15 GEHÄUSE- HEIZUNG	A 18 DRUCK- SENSOR	A 21 MESSGAS- PUMPE	A 24 ANALOG- AUSGANG 1
A 27 ANALOG- AUSGANG 2	A 30 ANALOG- AUSGANG 3	A 33 ANALOG- AUSGANG 4	A 36 ANALOG- EINGANG 1	A 39 ANALOG- EINGANG 2	A 42 ANALOG- EINGANG 3	A 45 ANALOG- EINGANG 4	A 48 RELAISMODUL GRENZWERTE REGLER, LAST
A 51 WIRKUNGSGRAD- BERECHNUNG	A 54 VERSORGUNGS- SPANNUNG	A 57 SPRACHE	A 60 CO/O ₂ - REGELUNG	A 63 BERECH- NUNGEN	A 66 OPTIONEN	A 69 SONDER- KONFIGURATION	

A 03 – TYP WANDGEHÄUSE / MONTAGEPLATTE

Auswahl

IM WANDGEHÄUSE, MIT INTERNER MESSGASPUMPE, Sondenanschluss auf Rundstecker IP54 Zusätzlich erforderlich: Verlängerung für Sonden-Anschlusskabel, geschirmt Bestell-Nr. 655R0010/R0011/R0012, Länge 2 m/5 m/10 m	5
IM WANDGEHÄUSE IP65, MIT INTERNER MESSGASPUMPE, Sondenanschluss auf Klemmen Zusätzlich erforderlich: Verlängerung für Sonden-Anschlusskabel mit einseitigen Aderendhülsen, geschirmt Bestell-Nr. 655R0043/R0044/R0045, Länge 2 m/5 m/10 m	5-IP65
IM WANDGEHÄUSE, FÜR EXTERNE MESSGASPUMPE Zusätzlich erforderlich: Sonden-Anschluss-Kasten (SAK), siehe Attribut A21	6
AUF MONTAGEPLATTE ZUM SCHALTSCHRANKEINBAU, FÜR EXTERNE MESSGASPUMPE Zusätzlich erforderlich: Sonden-Anschluss-Kasten (SAK), siehe Attribut A21	8
AUF MONTAGEPLATTE ZUM SCHALTSCHRANKEINBAU, MIT INTERNER MESSGASPUMPE, Sondenanschluss auf Klemmen Zusätzlich erforderlich: Verlängerung für Sonden-Anschlusskabel mit einseitigen Aderendhülsen, geschirmt Bestell-Nr. 655R0043/R0044/R0045, Länge 2 m/5 m/10 m	9

A 09 – ANZEIGE

Auswahl

OHNE ANZEIGE- UND BEDIENEINHEIT oder EXTERN	a0*
MIT ANZEIGE- UND BEDIENEINHEIT	a1

* (Standardeinstellung)

A 12 – ABGLEICH

Auswahl

OHNE ABGLEICHEINHEIT	b00*
INTEGRIERTE ABGLEICHEINHEIT "PUMPE"	b1
INTEGRIERTE ABGLEICHEINHEIT "PUMPE" MIT OPTION "AUFSCHALTUNG 1 TESTGAS"	b11
INTEGRIERTE ABGLEICHEINHEIT "PUMPE" MIT OPTION "AUFSCHALTUNG 2 TESTGASE"	b12
INTEGRIERTE ABGLEICHEINHEIT "PUMPE" UND "DRUCKENTLASTUNG" erforderlich bei Keramik-MEV	b1A
INTEGRIERTE ABGLEICHEINHEIT "DRUCKLUFT" erforderlicher Vordruck Druckluft 0 ... 1 bar, bauseits regelbar	b2
INTEGRIERTE ABGLEICHEINHEIT "DRUCKLUFT" UND DRUCKENTLASTUNG erforderlich bei Keramik-MEV erforderlicher Vordruck Druckluft 0 ... 1 bar, bauseits regelbar	b2A
EXTERNE ABGLEICHEINHEIT "PUMPE" Zusätzlich erforderlich: Sonden-Anschluss-Kasten (SAK), Bestell-Nr. 657R0013	b4
EXTERNE ABGLEICHEINHEIT "PUMPE" UND DRUCKENTLASTUNG erforderlich bei Keramik-MEV Zusätzlich erforderlich: Sonden-Anschluss-Kasten (SAK), Bestell-Nr. 657R0015	b4A
EXTERNE ABGLEICHEINHEIT "DRUCKLUFT" Zusätzlich erforderlich: Sonden-Anschluss-Kasten (SAK), Bestell-Nr. 657R0010, 657R0016, 657R0031	b5

Bestellangaben

A 12 – ABGLEICH

	Auswahl
EXTERNE ABGLEICHEINHEIT "DRUCKLUFT" UND DRUCKENTLASTUNG erforderlich bei Keramik-MEV Zusätzlich erforderlich: Sonden-Anschluss-Kasten (SAK), Bestell-Nr. 657R0011	b5A

* (Standardeinstellung)

A 15 – GEHÄUSEHEIZUNG

	Auswahl
OHNE GEHÄUSEHEIZUNG	d0*
MIT GEHÄUSEHEIZUNG 230 VAC/320 W (-25 °C), nur für LT1 ohne integrierte Anzeige	d1
MIT GEHÄUSEHEIZUNG 230 VAC/500 W (-40 °C), nur für LT1 ohne integrierte Anzeige	d2
MIT GEHÄUSEHEIZUNG 230 VAC/180 W, nur für LT1 mit integrierter Anzeige	d3

* (Standardeinstellung)

A 12 – DRUCKSENSOR – Auswahl nicht notwendig, wird vom System automatisch gesetzt

A 21 - MESSGASPUMPE

	Auswahl
EXTERNE MESSGASPUMPE Zusätzlich erforderlich: Sonden-Anschluss-Kasten (SAK), Bestell-Nr. 657R0013/14/15/16/31/31-4	f0
INTEGRIERTE MESSGASPUMPE STANDARD	f1*
INTEGRIERTE MESSGASPUMPE FÜR AGGRESSIVE GASE	f2
INTEGRIERTE EJEKTOR-MESSGASPUMPE	f3
INTEGRIERTE EJEKTOR-MESSGASPUMPE FÜR AGGRESSIVE GASE	f4
EXTERNE EJEKTOR-MESSGASPUMPE Zusätzlich erforderlich: Sonden-Anschluss-Kasten (SAK), Bestell-Nr. 657R0010/11/12/17/31-1/31-2/31-3/31-5	f5

* (Standardeinstellung)

A 24/27/30/33 – ANALOGAUSGANG 1/2/3/4

	Auswahl Ausgang 1	Auswahl Ausgang 2	Auswahl Ausgang 3	Auswahl Ausgang 4
OHNE ANALOGAUSGANG	nicht möglich	h20*	h30*	h40*
ANALOGAUSGANG STROM 4 ... 20 mA	h11*	h21	h31	h41
ANALOGAUSGANG STROM 0 ... 20 mA	h12	h22	h32	h42
ANALOGAUSGANG SPANNUNG 0 ... 10 VDC	h13	h23	h33	h43
ANALOGAUSGANG STROM 4 ... 20 mA POTENTIALFREI	h14	h24	h34	h44
ANALOGAUSGANG STROM 4 ... 20 mA POTENTIALFREI REG Erforderlich in Verbindung mit O ₂ -Regelung über Analogeingang bei FMS/ VMS (0 ... 25 Vol. % O ₂ → 4 ... 20 mA)	h15	h25	h35	h45
ANALOGAUSGANG STROM 0 ... 20 mA POTENTIALFREI	h16	h26	h36	h46
ANALOGAUSGANG SPANNUNG 0 ... 10 VDC POTENTIALFREI	h17	h27	h37	h47
ANALOGAUSGANG STROM 4 ... 20 mA GALV. GETRENNT	h19	h29	h39	h49

* (Standardeinstellung)

A 36/39/42/45 – ANALOGEINGANG 1/2/3/4 – Auswahl nicht notwendig, wird vom System automatisch gesetzt

A 48 – DIGITALE AUSGÄNGE, GRENZWERTE, O₂-REGLER, AUSGABE DER BRENNERLAST

	Auswahl
OHNE DIGITALE AUSGÄNGE	j00*
RELAISMODUL MIT 6 DIGITALEN AUSGÄNGEN (je 1 WECHSLER)	j30
LASTABHÄNGIGE GRENZWERTE, LASTVORGABE ÜBER LSB, INCL. RELAISMODUL	j31
LASTABHÄNGIGE GRENZWERTE, LASTVORGABE ÜBER POTENTIOMETER, INCL. RELAISMODUL	j32
LASTABHÄNGIGE GRENZWERTE, LASTVORGABE ÜBER STROM, INCL. RELAISMODUL	j33
O ₂ -REGLER (PID), LASTVORGABE ÜBER LSB, INCL. RELAISMODUL *	j34
O ₂ -REGLER (PID), LASTVORGABE ÜBER POTENTIOMETER, INCL. RELAISMODUL *	j35
O ₂ -REGLER (PID), LASTVORGABE ÜBER STROM, INCL. RELAISMODUL *	j36
AUSGABE DER INTERNEN LAST AM ANALOGAUSGANG nur möglich über LSB-Verbindung mit FMS/VMS/ETAMATIC	j40

* Zusätzlich erforderlich: Analogausgang Strom 4 ... 20 mA, potentialfrei, zur Ausgabe des Stellwertes

Bestellangaben

A 51 – WIRKUNGSGRADBERECHNUNG

Analogausgänge zur Ausgabe der Abgastemperatur und / oder des Wirkungsgrades müssen separat ausgewählt werden (Attribut A27 / A30)

Zusätzlich erforderlich:

Temperatursensor PT100, 150 mm lang, Bestell-Nr. 657R0897 und/oder

Temperatursensor PT100, 250 mm lang, Bestell-Nr. 657R0891

Auswahl

OHNE WIRKUNGSGRADBERECHNUNG	k0*
WIRKUNGSGRADBERECHNUNG MIT FESTER UMGEBUNGSTEMPERATUR ABGAS-TEMPERATURBEREICH 0 ... 320 °C, OHNE ANALOGAUSGANG	k1
WIRKUNGSGRADBERECHNUNG MIT FESTER UMGEBUNGSTEMPERATUR ABGAS-TEMPERATURBEREICH 0 ... 850 °C, OHNE ANALOGAUSGANG	k11
WIRKUNGSGRADBERECHNUNG ABGAS- UND ANSAUGLUFT-TEMPERATURBEREICH 0 ... 320 °C, OHNE ANALOGAUSGANG	k2
WIRKUNGSGRADBERECHNUNG ABGAS- UND ANSAUGLUFT-TEMPERATURBEREICH 0 ... 850 °C, OHNE ANALOGAUSGANG	k22
ABGAS-TEMPERATURMESSUNG 0 ... 850 °C, OHNE ANALOGAUSGANG	k3
ABGAS-TEMPERATURMESSUNG 0 ... 320 °C, OHNE ANALOGAUSGANG	k33

* (Standardeinstellung)

A 54 – VERSORGUNGSSPANNUNG

Auswahl

VERSORGUNGSSPANNUNG 230 VAC	I1*
VERSORGUNGSSPANNUNG 115 VAC	I2

* (Standardeinstellung)

A 57 – SPRACHEINSTELLUNG

Auswahl

DEUTSCH	nD*
ENGLISCH	nE
FRANZÖSISCH	nF

* (Standardeinstellung)

A 60 – CO₂-ÜBERWACHUNG/-REGELUNG

Auswahl

OHNE CO ₂ -ÜBERWACHUNG/-REGELUNG	o0*
CO ₂ -ÜBERWACHUNG VORBEREITET als MASTER-LT Zusätzlich erforderlich: LT2/KS1 vorbereitet als SLAVE-LT	o1
CO ₂ -REGELUNG VORBEREITET als MASTER-LT Zusätzlich erforderlich: LT2/KS1 vorbereitet als SLAVE-LT und FMS / VMS oder ETAMATIC mit aktivierter CO-Regelung	o2

* (Standardeinstellung)

A 63 – BERECHNUNGEN

Auswahl

OHNE BERECHNUNGEN	p0*
CO ₂ -BERECHNUNG Analogausgang zur Ausgabe des CO ₂ -Wertes muss separat ausgewählt werden (Attribut A27/A30/A33)	p1
O ₂ NASS/TROCKEN – UMRECHNUNG	p2

* (Standardeinstellung)

Bestellangaben

A 66 – SONSTIGE OPTIONEN	Auswahl
OHNE SONSTIGE OPTIONEN	q0*
DRUCKKOMPENSATION MESSWERT Erforderlich bei Druckänderungen >10 mbar an der Messstelle (Fehlereinfluss ca. 1,3 % vom Messwert)	q1
TEMPERATURKOMPENSATION MESSWERT Erforderlich bei Temperaturänderungen >10 K am Sondengehäuse (Fehlereinfluss ca. 1 % vom Messwert) im Messbereich von 10 ... 21 Vol. % O ₂ Nur in Verbindung mit Lambda-Sonde LS1 mit eingebautem Temperatursensor Pt100	q2
ZWANGSLÜFTUNG	q5
FREIBLASSEN VORFILTER Erforderlich bei erhöhter Staubbelastung an der Messstelle	q6
EXTERNE ANSTEUERUNG "FREIBLASSEN HOCHSTAUB-SCHUTZROHR"	q7
ZYKLISCHE ANSTEUERUNG "FREIBLASSEN HOCHSTAUB-SCHUTZROHR"	q71
ZYKLISCHE ANSTEUERUNG "FREIBLASSEN VORFILTER UND HOCHSTAUB-SCHUTZROHR"	q8

* (Standardeinstellung)

A 69 – SONDERKONFIGURATION	Auswahl
OHNE SONERKONFIGURATION	z0*
EINGEBAUT IN EDELSTAHLGEHÄUSE, MATERIAL: V2A	z1
PARAMETEREINSTELLUNG MEV- UND FILTERHEIZUNG	z2
PARAMETEREINSTELLUNG FÜR PROFIBUS-ANBINDUNG Zusätzlich erforderlich: Feldbusmodul, Bestell-Nr. 663R040 – 1PB / LT PROFIBUS DP, ANSCHLUSS an LT	z4
PARAMETEREINSTELLUNG FÜR MODBUS-ANBINDUNG Zusätzlich erforderlich: Feldbusmodul, Bestell-Nr. 663R040 – 3MBK / LT MODBUS auf Klemmen (RTU), ANSCHLUSS an LT	z41

* (Standardeinstellung)

Die Angaben in dieser Druckschrift gelten vorbehaltlich technischer Änderungen.



**LAMTEC Meß- und Regeltechnik
für Feuerungen GmbH & Co. KG**

Wiesenstraße 6
D-69190 Walldorf
Telefon: +49 (0) 6227 6052-0
Telefax: +49 (0) 6227 6052-57

info@lamtec.de
www.lamtec.de

