

Technische Daten Messgas-Entnahme-Vorrichtung GED BASE



Fig. 1 Messgas-Entnahme-Vorrichtung GED BASE

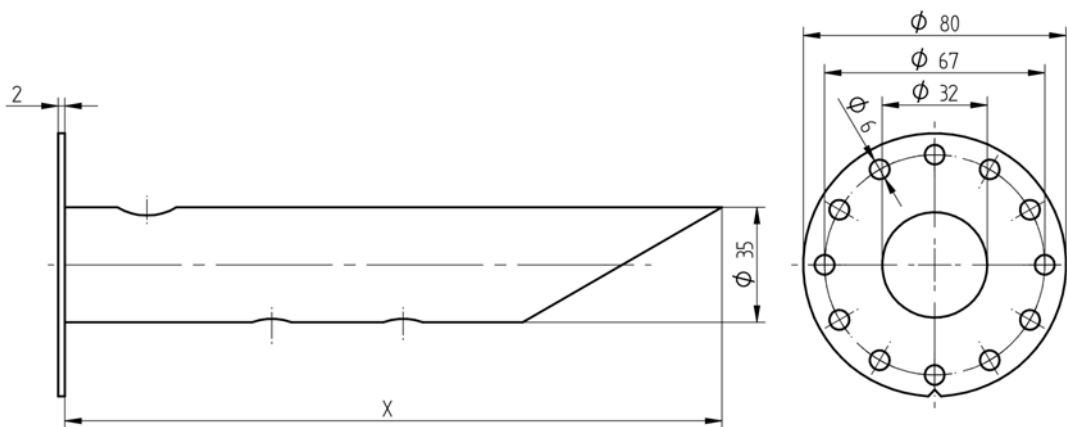


Fig. 2 GED BASE Typ 655R1420 ... 1422

Technische Daten	
Durchmesser	35 mm
Länge	200 mm 350 mm 500 mm
Material	Edelstahl 1.4571/1.4404
Gewicht	0,30 kg - 200 mm Länge 0,46 kg - 350 mm Länge 0,65 kg - 500 mm Länge
Verwendung	in Kombination mit KS1D-HT, KS1D-BF, KS1D-Ex, KS2DNO _x , LS2-HT, LS2-BF oder LS2-Ex
Einsatzbedingungen	
Staubbelastung	≤ 200 mg/Nm ³
Strömungsgeschwindigkeiten	< 100 °C: 1 ... 10 m/s > 100 °C: 1 ... 20 m/s
Umweltbedingungen	
Betrieb	zul. Abgastemperatur 550 °C an der GED BASE 450 °C am Sondenkopf 300 °C am Sondenkopf bei LT3-F
Schutzart	nach DIN EN 40050 IP 42

Technische Daten Messgas-Entnahme-Vorrichtung GED BASE

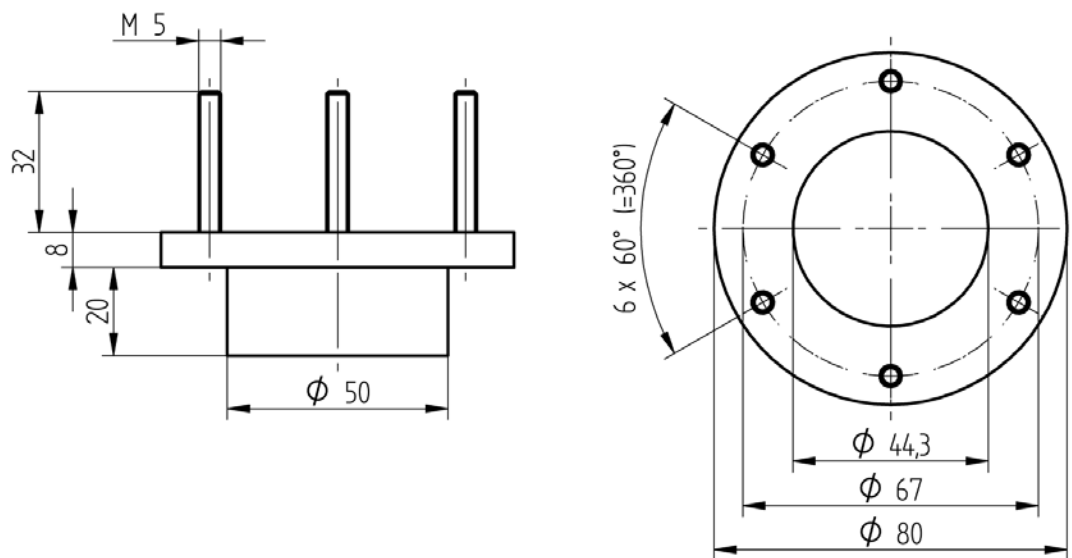


Fig. 3 Gegenflansch 655R1450

Gegenflansch	
Ausführung	zum Anschrauben 6 x M5 an GED BASE
Gewicht	0,28 kg
Material	Edelstahl 1.4571/1.4404

Technische Daten Messgas-Entnahme-Vorrichtung GED BASE

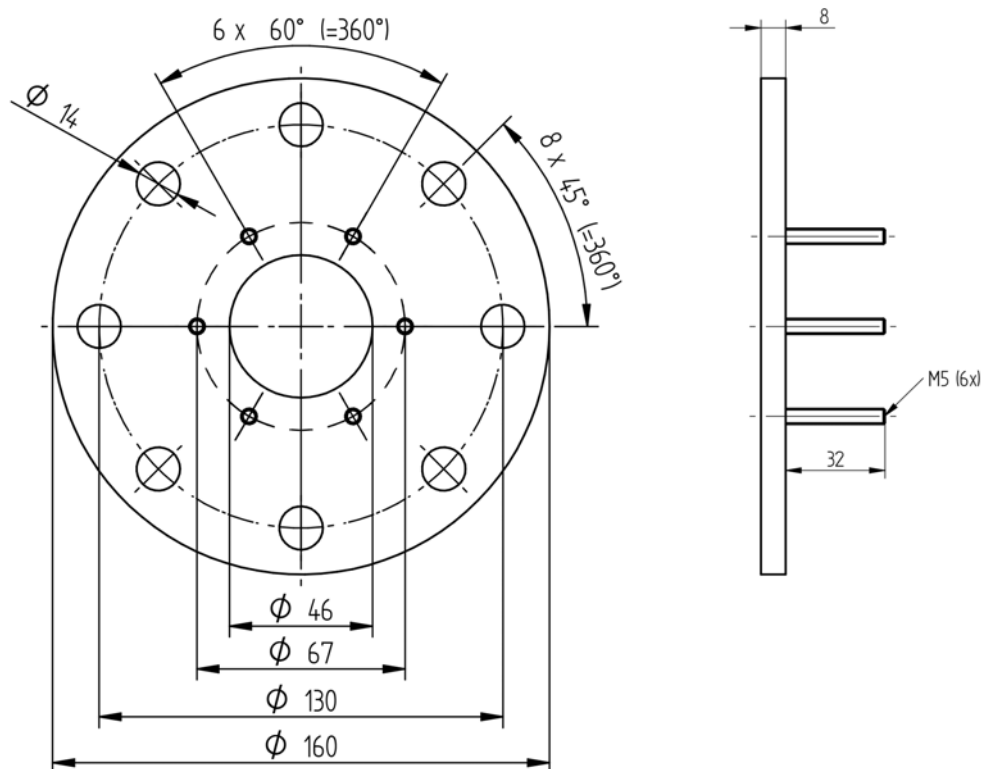


Fig. 4 Aufnahmeflansch DN65 PN6 für GED BASE

Aufnahmeflansch	
Ausführung	zum Anschrauben an Gegenflansch DN65 PN6, zum Anschrauben an 6 x M5 an GED BASE
Gewicht	1,3 kg
Material	Edelstahl 1.4571/1.4404

HINWEIS

Bei der Ausführung der GED BASE in 200 mm ist auf einen maximalen Abstand zum freien Abgaskanal von 50 mm zu achten.

Technische Daten Messgas-Entnahme-Vorrichtung GED BASE

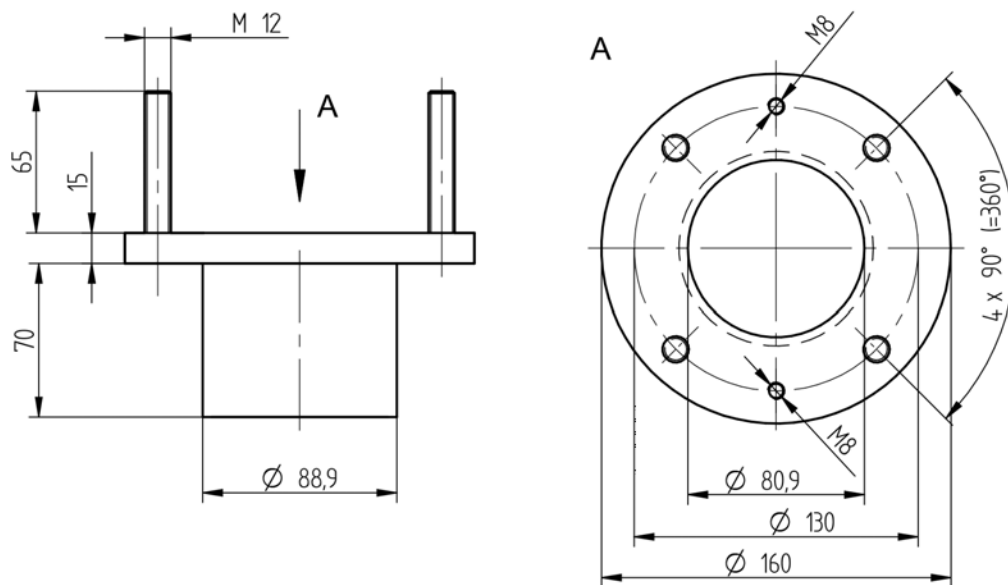


Fig. 5 Gegenflansch 655R0179/655R0180

Gegenflansch 655R0179

Ausführung	zur Montage der GED BASE Bei Verwendung des Aufnahmeflanschs 655R1451 wird der Gegenflansch zusätzlich benötigt.
Gewicht	2,64 kg
Material	KTL beschichtet

Gegenflansch 655R0180

Ausführung	zur Montage der GED BASE Bei Verwendung des Aufnahmeflanschs 655R1451 wird der Gegenflansch zusätzlich benötigt.
Gewicht	2,68 kg
Material	Edelstahl 1.4571

HINWEIS

Die Grenzen der technischen Daten müssen unbedingt eingehalten werden.

Technische Daten Messgas-Entnahme-Vorrichtung GED BASE

Bestellangaben

Messgas-Entnahme-Vorrichtung GED BASE

Bezeichnung / Typ	Bestell-Nr.
Messgas-Entnahme-Vorrichtung GED BASE für HT- und NO _x -Anwendungen bis 550 °C, Material Edelstahl 1.4571/1.4404, L 200 mm	655R1420
Messgas-Entnahme-Vorrichtung GED BASE für HT- und NO _x -Anwendungen bis 550 °C, Material Edelstahl 1.4571/1.4404, L350 mm	655R1421
Messgas-Entnahme-Vorrichtung GED BASE für HT- und NO _x -Anwendungen bis 550 °C, Material Edelstahl 1.4571/1.4404, L 500 mm	655R1422

Aufnahmeflansch

Bezeichnung / Typ	Bestell-Nr.
Aufnahmeflansch für GED BASE und HT/BF/NO _x -Sonden DN65PN6 in 1.4571/1.4404	655R1451
Gegenflansch DN65PN6 mit Rohr DN80, Rohrlänge 70 mm, KTL beschichtet	655R0179
Gegenflansch DN65PN6 mit Rohr DN80, Rohrlänge 70 mm, Edelstahl 1.4571	655R0180
Flanschdichtung für DN65 PN6, 3 mm Graphit	655P4211

Gegenflansch

Bezeichnung / Typ	Bestell-Nr.
Gegenflansch	655R1450

Die Angaben in dieser Druckschrift gelten vorbehaltlich technischer Änderungen.



LAMTEC Meß- und Regeltechnik für Feuerungen GmbH & Co. KG

Josef-Reiert-Straße 26

D-69190 Walldorf

Telefon: +49 (0) 6227 6052-0

Telefax: +49 (0) 6227 6052-57

info@lamtec.de
www.lamtec.de

