

Caractéristiques techniques extension du tube intérieur pour GED FLEX



Fig. 1 Extension du tube intérieur 655R1574/75 pour unité de prélèvement de gaz GED FLEX

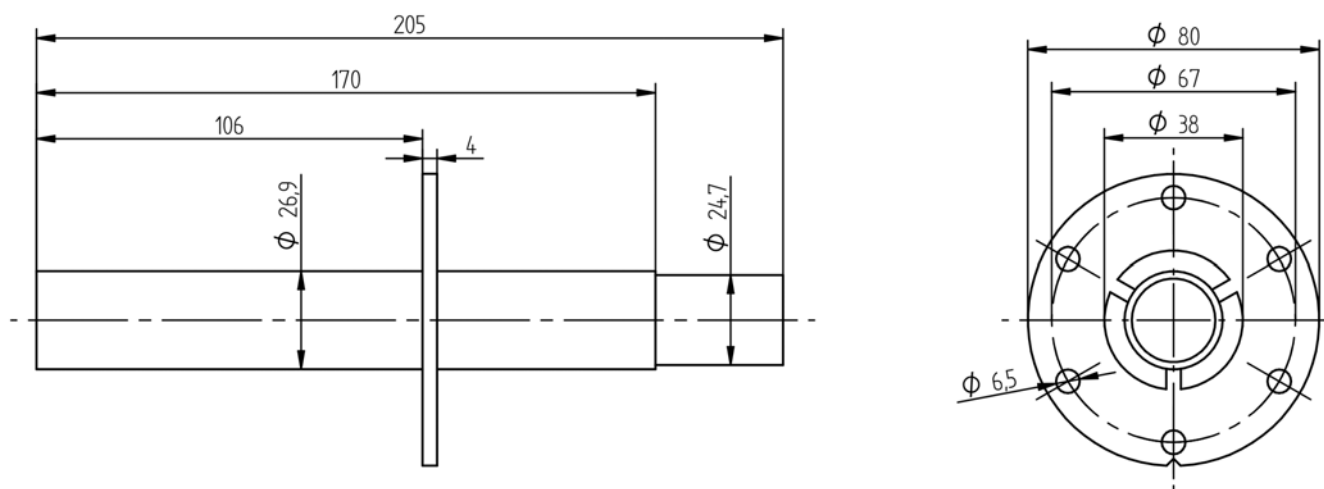


Fig. 2 Plan coté extension du tube intérieur 655R1574/75 pour unité de prélèvement de gaz GED FLEX

Caractéristiques techniques

Longueur	205 mm
Matériau	acier inox 1.4571/1.4404, Inconel
Poids	0,38 kg
Utilisation	en combinaison avec GED FLEX et Adaptateur en T

Conditions d'environnement

Service	température des gaz d'échappement autorisée	750 °C sur le GED FLEX en acier inox
		950 °C sur le GED FLEX en Inconel

REMARQUE

Les limites des données techniques doivent être strictement respectées.

Caractéristiques techniques extension du tube intérieur pour GED FLEX

Indications de commande

Désignation / type	Référence
Extension du tube intérieur GED FLEX 655R152... en combinaison avec un adaptateur en T	655R1574
Extension du tube intérieur GED FLEX 655R153... en combinaison avec un adaptateur en T	655R1575

Les données dans ce mode de caractère ont une valeur technique provisoire.



**LAMTEC Meß- und Regeltechnik
für Feuerungen GmbH & Co. KG**

Josef-Reiert-Straße 26

D-69190 Walldorf

Telefon: +49 (0) 6227 6052-0

Telefax: +49 (0) 6227 6052-57

info@lamtec.de
www.lamtec.de

