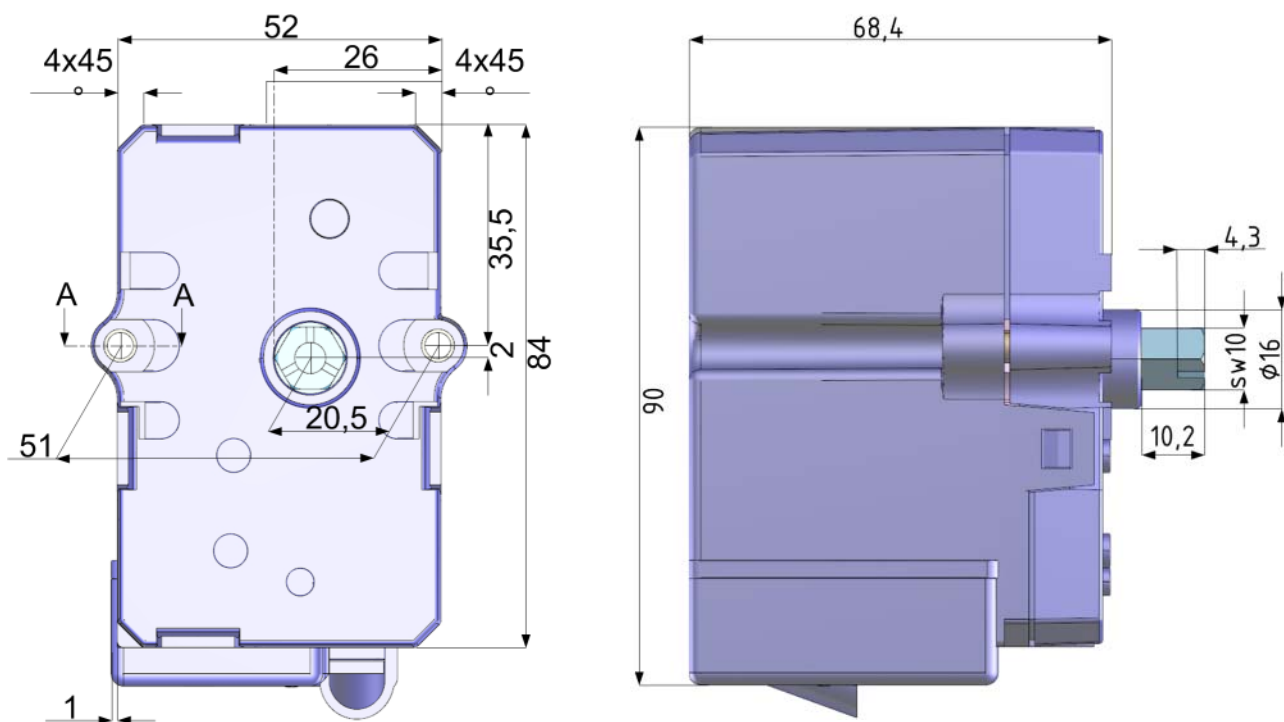
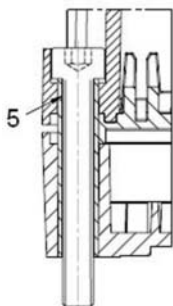


Caractéristiques techniques servomoteur 0,8 Nm



A-A 2:1



- 1 15,4 (+0,3/-1) jeu axial compris
- 2 Capot ne peut pas être détaché à la main
- 3 Câble de commande flexible (noir), longueur 1,5 m
- 4 Connecteurs (RAST 2,5) nombre de pôles 6
- 5 Tube en laiton et vis à tête cylindrique M4 x 30 DIN 912 fixés avec bague en caoutchouc

Caractéristiques techniques servomoteur 0,8 Nm

Fonctionnement	
Alimentation	24 VDC \pm 20%
Temps de positionnement	5 s/ 90° à 180 Hz
Sens de rotation de 0° à 90°	à droite
Couple de torsion	0,8 Nm (dans les 2 sens)
Couple de maintien	0,4 Nm (sans courant) 0,7 Nm
Charge radiale autorisée	30 Nm (milieu de l'arbre)
Charge axiale admissible	5 N
Axe de jeu axial	0,1 ... 0,2 mm
Longueur de câble	fermement connecté 0,6 m enfichable max. 3 m

Conditions d'environnement		
Service	Condition climatique	Classe 3K3 selon DIN EN 60721-3
	Condition mécanique	Classe 3M3 selon DIN EN 60721-3
	Gamme de température	-20 ... +60 °C (Condensation non autorisée)
Transport	Condition climatique	Classe 2K3 selon DIN EN 60721-3
	Condition mécanique	Classe 2M2 selon DIN EN 60721-3
	Gamme de température	-20 ... +70 °C (Condensation non autorisée)
Stockage	Condition climatique	Classe 1K3 selon DIN EN 60721-3
	Condition mécanique	Classe 1M2 selon DIN EN 60721-3
	Gamme de température	-20 ... +70 °C (Condensation non autorisée)
Résistance à l'éclatement	Tension maximale	4 kV
	Répétition de fréquence	2,5 kHz
Sécurité électronique	Degré de protection 2 selon DIN EN 60730	



DANGER!

Danger dû à un choc électrique!

Si le BurnerTronic n'est pas éteint avant que le couvercle ne soit ouvert, il persistera le danger que quelqu'un entre en contact avec des pièces sous tension. Cela peut devenir un conduire un choc électrique. Le BurnerTronic ne peut être ouvert qu'après toutes les bornes soient mise hors tension.

- Eteignez tous les pôles BurnerTronic.

REMARQUE

Destruction de servomoteur 0,8 Nm par ouverture.

Si le servomoteur n'est pas ouvert au bon endroit que le couvercle du boîtier l'indique, le servomoteur est détruit.

La garantie expire.

- Ouvrez uniquement le servomoteur sur le couvercle pour le raccordement électrique.

REMARQUE

Les limites des données techniques doivent être strictement respectées.

Caractéristiques techniques servomoteur 0,8 Nm

Indications de commande

Description / Type	Référence
Servomoteur 0,8 Nm, degré de protection IP40, température ambiante -20 °C ... +60 °C, Condensation non autorisée, angle d'ouverture 90°, résolution 0,1°/ pas, Engrenage plastique, dans le sens horaire, sans câble de liaison (doit être commandé séparément)	662R5500-0
Câble de liaison pour servomoteur 662R5500-0, disponible dans les longueurs suivantes: 60 cm, 100 cm, 150 cm, 200 cm, 300 cm (Veuillez spécifier la longueur lors de la commande)	662R5590



Les données dans ce mode de caractère ont une valeur technique provisoire.



**LAMTEC Meß- und Regeltechnik
für Feuerungen GmbH & Co. KG**

Wiesenstraße 6
D-69190 Walldorf

Telefon: +49 (0) 6227 6052-0
Telefax: +49 (0) 6227 6052-57

info@lamtec.de
www.lamtec.de

