

Technische Daten AEC-VS



Fig. 1 Abbildung AEC-VS

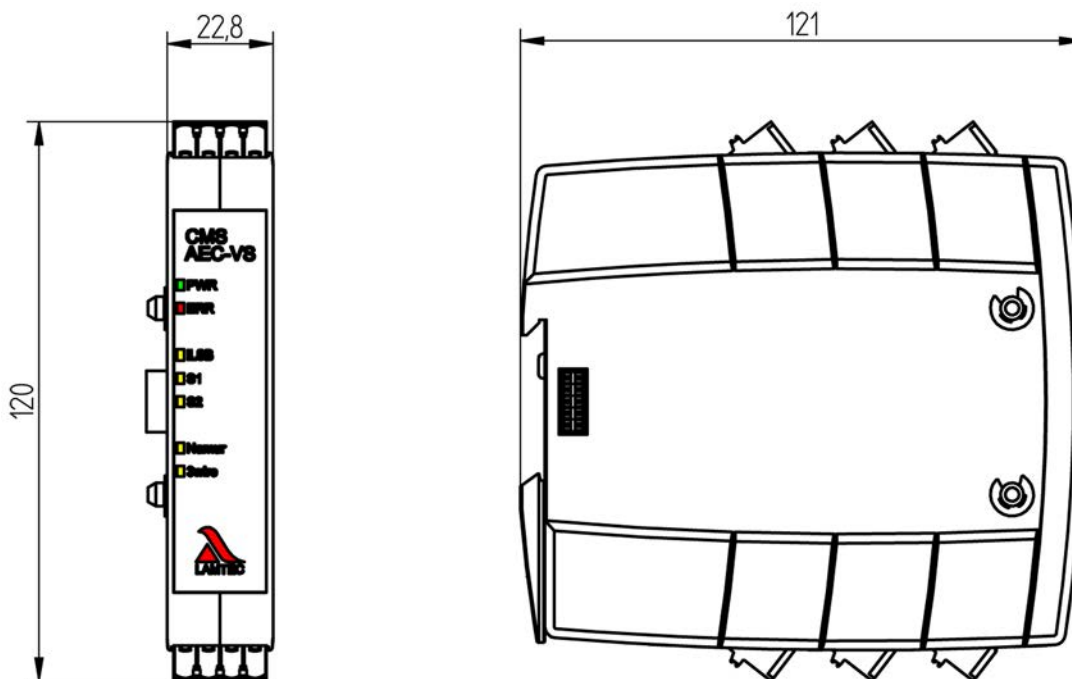


Fig. 2 Maßzeichnung AEC-VS

Artikelnummer

AEC-VS Actuator Extension Component - Variable Speed

Typ 668R0230-XX*

* XX = abhängig von der Konfiguration

Technische Daten AEC-VS

Technische Daten AEC-VS				
Maße (H x B x T)	120 x 22,8 x 121 mm			
Gewicht	0,160 kg			
Versorgungsspannung	24 VDC \pm 20 % (über Steckverbindung von MCC)			
Stromaufnahme	min: 50 mA max: 60 mA			
Leistungsaufnahme	2 W			
Entflammbarkeit	UL94 V-0			
Signaleingänge				
Namur Impulseingang für den Anschluss induktiver Näherungssensoren mit Namur-Schnittstelle entsprechend EN 60947-5-6	Sensorversorgung: 8,2 V, max. 8,2 mA Umwandlung der Sensoraufnahme in digitale Informationen: – Inaktiv: $>2,1$ mA \rightarrow Digitalsignal EIN – Aktiv/Impuls: $<1,2$ mA \rightarrow Digitalsignal AUS – Hysterese: $\geq 0,5$ mA Frequenzbereich: 5 ... 9400 Pulse/Min. (0,25 ... 157 Hz) Pulslänge: min. 200 μ s, für Leitungslängen >10 m abgeschirmte Anschlussleitung verwenden			
Impulseingang -3-Draht: Impulseingang für den Anschluss induktiver Näherungssensoren mit 3-Draht-Schnittstelle	Sensorversorgung: 24 V Umwandlung Eingangsspannung in digitale Information: – Inaktiv: 0 V \rightarrow Digitalsignal AUS – Aktiv/Impuls: 24 V \rightarrow Digitalsignal EIN – Hysterese: $\geq \frac{1}{4} U_{\max}$ Frequenzbereich: 5 ... 9400 Pulse/Min. (0,25 ... 157 Hz) Pulslänge: min. 200 μ s, für Leitungslängen >10 m abgeschirmte Anschlussleitung verwenden			
Analogeingang 0/4 ... 20 mA: für den Anschluss von Drehzahlgebern mit Stromschnittstelle 4 ... 20 mA oder Positionsmeldern von Stellantrieben mit Stromschnittstelle 4 ... 20 mA.	Bereich: 0/4 ... 20 mA, Bürde 150 Ω , Genauigkeit ± 1 % Überstrombegrenzung: ca. 25 ... 28 mA Abgeschirmte Anschlussleitung verwenden			
Digitaler Eingang (nicht sicher)*		24 VDC	120 VDC	230 VDC
	Nennstrom	2,1 mA Impedanz 11 k Ω	2,1 mA Impedanz 75 k Ω	2,3 mA Impedanz 100 k Ω
	Aufgrund geringer Ströme an den Kontakten vergoldete Silberkontakte verwenden!			
	Signal EIN (min)	0,55 mA \triangleq 6,9 VDC	0,97 mA \triangleq 56 VAC	0,78 mA \triangleq 77 VAC
	Signal AUS (max)	0,27 mA \triangleq 4 VDC	0,35 mA \triangleq 21 VAC	0,35 mA \triangleq 36 VAC
elektrisch sichere Trennung zwischen Eingang und Elektronik, Potentialfrei				

* nicht für sicherheitsrelevante Signale verwenden

Technische Daten AEC-VS

Ausgänge

Analogausgang 0/4 ... 20 mA oder 0/2 ... 10 V: Stromausgang 0/4 ... 20 mA Spannungsausgang 0/2 ... 10 V	gleicher Sollwert für beide Ausgänge über Parameter einstellbar Genauigkeit $\pm 1,5\%$ abgeschirmte Anschlussleitung verwenden Spannungsrippel $\leq 50\text{ mV}_{pp}$ max. Strom 10 mA Kurzschlussfest Genauigkeit $\pm 2\%$ des Maximalwerts abgeschirmte Anschlussleitung verwenden	
Digitaler Ausgang	Absicherung:	rückstellbar/elektronisch 4,1 A max. (spannungsabhängig) Nicht rückstellbar 5 A flink
	elektrisch sichere Trennung zu SELV-Versorgungsspannung des CMS-Systems	

Umweltbedingungen

Betrieb	zul. Temperaturbereich	-30...+70 °C (Betaung nicht zulässig)
	zul. Umgebungsfeuchte	5% ... 95 % relative Luftfeuchtigkeit
Transport/Lagerung	zul. Temperaturbereich	-40...+80 °C (Betaung nicht zulässig)
	zul. Umgebungsfeuchte	5 % ... 95 % relative Luftfeuchtigkeit
Schutzart	DIN EN 60529	IP20 (wenn alle Klemmen bestückt sind)

HINWEIS

Die Grenzen der technischen Daten müssen unbedingt eingehalten werden.

Bestellangaben

Bezeichnung/Typ	Bestell-Nr. -Auswahl
AEC-VS Actuator Extension Component - Variable Speed, Versorgungsspannung 24 VDC/1,5 W Modul zum Ansteuern und Überwachen von Frequenzumrichtern oder Aktoren mit 4 ... 20 mA Eingang und 4 ... 20 mA Rückmeldung	668R0230...
A 10 – STEUERSPANNUNG DIGITALEINGANG	Auswahl
120 VAC	120VAC
230 VAC	230VAC
24 VDC	24VDC
A 20 – KUNDE	Auswahl
STANDARD	S
A 30 – FARBE	Auswahl
SCHWARZ (STANDARD)	SW
A 40 – STECKERSATZ	Auswahl
SCHRAUBKLEMMEN STANDARD Steckersatz enthalten	SC
FEDERKRAFTKLEMMEN Steckersatz enthalten	FED
OHNE Steckersatz nicht enthalten, muss separat bestellt werden, s. „Separate Steckersätze für AEC-VS	0

Technische Daten AEC-VS

Separate Steckersätze für AEC-VS

wenn Attribut A 40 STECKERSATZ = Auswahl „0“

Bezeichnung/Typ	Bestell-Nr.
Schraubklemmen AEC-VS Steuerspannung Digitaleingang 120/230 VAC	668R0081
Schraubklemmen AEC-VS Steuerspannung Digitaleingang 24 VDC	668R0082
Federkraftklemmen AEC-VS Steuerspannung Digitaleingang 120/230 VAC	668R0091
Federkraftklemmen AEC-VS Steuerspannung Digitaleingang 24 VDC	668R0092



Die Angaben in dieser Druckschrift gelten vorbehaltlich technischer Änderungen.



**LAMTEC Meß- und Regeltechnik
für Feuerungen GmbH & Co. KG**

Wiesenstraße 6
D-69190 Walldorf

Telefon: +49 (0) 6227 6052-0
Telefax: +49 (0) 6227 6052-57

info@lamtec.de
www.lamtec.de

