

Technische Daten Gasklappe 662R24, Edelstahl

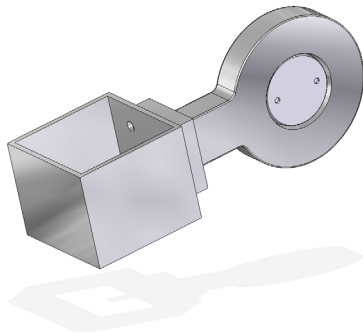


Fig. 1 Gasklappe mit Konsole

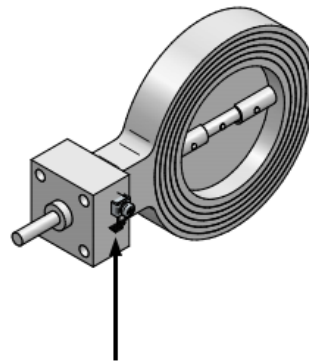


Fig. 2 Gasklappe mit Erdungsklemme für Ex-Anwendung

Bezeichnung	Stellgerät zum Regeln ohne Nullabschluss in der gesamten Feuerungstechnik
Prüfgrundlage	Baumustergeprüft nach 90/396/EWG Prod. ID. Nr. CE-0085-AR0408 DIN 3394-1 Klasse R _O DIN 3391 (für Mediumtemperatur -20 ... +60 °C)
Betriebsdruck	0 bis 4 bar
Antriebsart	für elektrischen Stellantrieb
Einbaulage	beliebig
Ausführung	Klappenteller durchschlagend
Differenzdruck Delta P _{max.}	DN25-DN50 4 bar DN65-DN100 2 bar
Leckage durchschlagend	1 % vom K _{VS} -Wert 90°
Montage	Zwischenflanschklappe- Einklemmbauart
Explosionsschutz	die Gasklappe fällt nicht unter die Richtlinie 2014/34/EU, da bei den in der Praxis auftretenden Belastungen auch im Fehlerfall keine wirksame Zündquelle auftritt. Die Klappe muss geerdet werden.

Gasklappe 662R24

Material Gehäuse	Edelstahl 1.4301
Material Regelscheibe / Welle	Edelstahl
Wellendichtung	NBR- O-Ring

Umweltbedingungen

Betrieb	zulässiger Temperaturbereich	-20 ... +60 °C
Lagerung/Transport	zulässiger Temperaturbereich	-20 ... +60 °C

Umweltbedingungen Gasklappe 662R24V

Umgebungstemperatur	zulässiger Temperaturbereich	-20 ... +60 °C
Medium	aggressive Gase (Biogas und Wasserstoff)	
Durchfluss	nicht linear	

Technische Daten Gasklappe 662R24, Edelstahl

HINWEIS

Die Grenzen der technischen Daten müssen unbedingt eingehalten werden.

HINWEIS

Die Gasklappe ist nicht für reinen Sauerstoff geeignet.

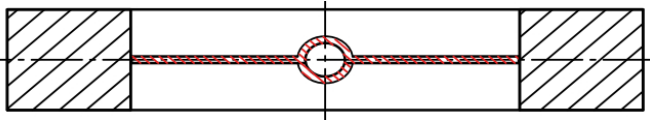


Fig. 3 Klappenteller (nicht linearer Durchfluss)

Geeignete Druckstufen:	DN25 - DN80	PN10 - PN40, ANSI 300 lbs
	DN100	PN10 - PN40, ANSI 150 lbs, 300 lbs
	DN125 - DN150	PN10 - PN16, ANSI 150 lbs, 300 lbs
	DN200	PN10 - PN16, ANSI 150 lbs
	DN250	PN10, ANSI 150 lbs
	DN300	PN6 - PN10
	DN350 - DN400	PN6 - PN16

Technische Daten Gasklappe 662R24, Edelstahl

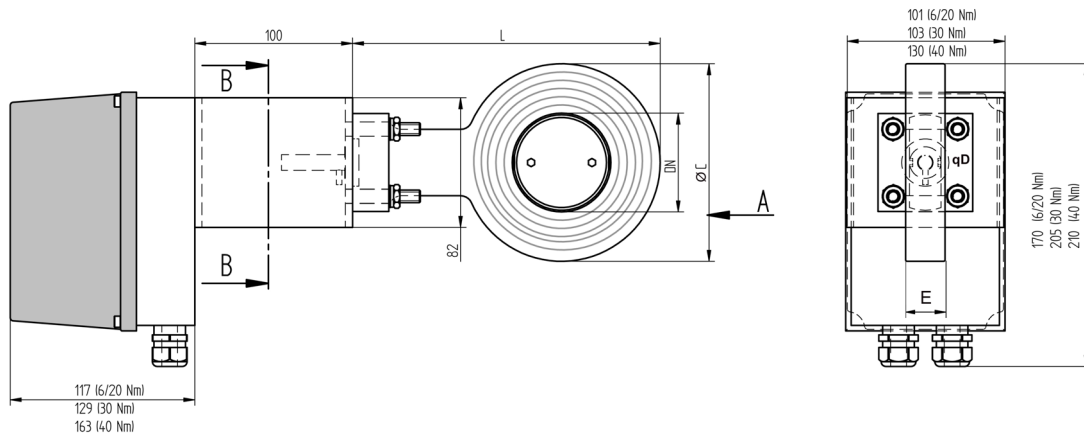


Fig. 4 Gasklappe mit Konsole und Kupplung montiert auf Antrieb für ETAMATIC/FMS/VMS

Fig. 5 Gasklappe mit Konsole und Kupplung montiert auf Motor für BT300

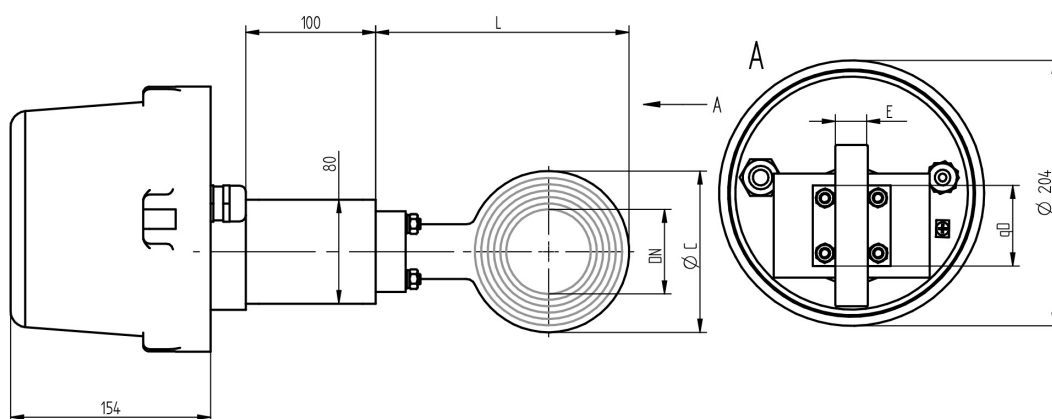


Fig. 6 Gasklappe mit Konsole und Kupplung montiert auf Ex-Antrieb für ETAMATIC/FMS/VMS

Technische Daten Gasklappe 662R24, Edelstahl

Typ nicht linear Edelstahl	DN	L	∅ C	q D	E
662R24V/025/000	25=30	153	70	60	25
662R24V/032/000	32	153	70	60	25
662R24V/040/000	40	166	90	60	25
662R24V/050/000	50	183	104	60	25
662R24V/065/000	65	195	124	60	25
662R24V/080/000	80	211	139	60	30
662R24V/100/000	100	231	161	60	30
662R24V/125/000	125	258	191	60	35
662R24V/150/000	150	283	214	60	35
662R24V/200/000	200	344	270	80	40
662R24V/250/000	250	394	320	80	40
662R24V/300/000	300	444	370	80	45
662R24V/350/000	350	523	428	80	45
662R24V/400/000	400	561	465	80	45

Technische Daten Gasklappe 662R24, Edelstahl

Bestellangaben

**Gasklappe für Biogas bis 60 °C, Edelstahl, DVGW geprüft, nicht linear
– Konfiguration inkl. Konsole, Kupplung und Montage auf Stellantrieb ***

Bezeichnung/Typ	Bestell-Nr.
Gasklappe Edelstahl mit DVGW-Zulassung inkl. Konsole u. Kupplung vormontiert, im Set bestehend aus:	662R24V...

Setposition 1

Bezeichnung/Typ	Bestell-Nr.
Gasklappe, Edelstahl zum Einklemmen zwischen Flansche, Zulassung bis max. 60 °C, DVGW geprüft CE-0085AS0134, Durchfluss nicht linear, Klappe durchschlagend, Leckage ca. 1 % vom Kvs-Wert 90°, Betriebsdruck: max. 6 bar	662R24...

A10 "INNENDURCHMESSER"			Auswahl
INNENDURCHMESSER DN25	0 ... 4 bar, ΔP max. 4 bar	PN10 - PN40, ANSI 300 lbs	025
INNENDURCHMESSER DN32	0 ... 4 bar, ΔP max. 4 bar	PN6 - PN40, ANSI 150 lbs, 300 lbs	032
INNENDURCHMESSER DN40	0 ... 4 bar, ΔP max. 4 bar	PN10 - PN40, ANSI 300 lbs	040
INNENDURCHMESSER DN50	0 ... 4 bar, ΔP max. 4 bar	PN10 - PN40, ANSI 300 lbs	050
INNENDURCHMESSER DN65	0 ... 4 bar, ΔP max. 2 bar	PN10 - PN40, ANSI 300 lbs	065
INNENDURCHMESSER DN80	0 ... 4 bar, ΔP max. 2 bar	PN10 - PN40, ANSI 300 lbs	080
INNENDURCHMESSER DN100	0 ... 4 bar, ΔP max. 2 bar	PN10 - PN40, ANSI 150 lbs, 300 lbs	100
INNENDURCHMESSER DN125	0 ... 4 bar, ΔP max. 1 bar	PN10 – PN16, ANSI 150 lbs, 300 lbs	125
INNENDURCHMESSER DN150	0 ... 4 bar, ΔP max. 1 bar	PN10 – PN16, ANSI 150 lbs, 300 lbs	150
INNENDURCHMESSER DN200	0 ... 4 bar, ΔP max. 1 bar	PN10 – PN16, ANSI 150 lbs	200
INNENDURCHMESSER DN250	0 ... 4 bar, ΔP max. 0,5 bar	PN10, ANSI 150 lbs	250
INNENDURCHMESSER DN300	0 ... 4 bar, ΔP max. 0,3 bar	PN6 – PN10	300
INNENDURCHMESSER DN350	0 ... 4 bar, ΔP max. 0,2 bar	PN10 – PN16	350

A20 "REDUZIERUNG"	Auswahl
OHNE REDUZIERUNG	000
REDUZIERT/EINGEZOGEN AUF DN KUNDENWUNSCH	—

Technische Daten Gasklappe 662R24, Edelstahl

Setposition 2

Bezeichnung/Typ	Bestell-Nr.
Montageaufbau der Klappe für Stellantrieb	Montage1...
A10 "MONTAGEAUFBAU"	Auswahl
BIS DN150, ZUR MONTAGE AUF MOTOR MIT WELLE Ø d=10 mm MIT PASSFEDER 3 x 3 mm **	011
BIS DN150, ZUR MONTAGE AUF MOTOR MIT WELLE Ø d=12 mm MIT PASSFEDER 4 x 4 mm **	012
AB DN200, ZUR MONTAGE AUF MOTOR MIT WELLE Ø d=12 mm MIT PASSFEDER 4 x 4 mm **	021
AB DN200, ZUR MONTAGE AUF MOTOR MIT WELLE Ø d=20 mm MIT PASSFEDER 6 x 6 mm **	022
AB DN200, ZUR MONTAGE AUF MOTOR MIT WELLE Ø d=12 mm MIT PASSFEDER 4 x 4 mm, INCL. THERMISCHER ENTKOPPLUNG ** (Wenn Messgastemperatur >100 °C)	025
AB DN200, ZUR MONTAGE AUF MOTOR MIT WELLE Ø d=20 mm MIT PASSFEDER 6 x 6 mm, INCL. THERMISCHER ENTKOPPLUNG ** (Wenn Messgastemperatur >100 °C)	026
ZUR MONTAGE AUF EX-MOTOR ***	3
ZUR MONTAGE AUF BT-MOTOR ****	4

* Stellantrieb bitte separat bestellen, nachfolgende Angaben sind Richtwerte bei einem Differenzdruck von 0,1 bar:

DN25...DN125	→ 6 Nm	Typ 662R2127, 668M2006	DN150...DN250	→ 20 Nm	Typ 662R2111, 668M2020
DN300	→ 30 Nm	Typ 662R2112	DN350	→ 40 Nm	Typ 662R2121, 668M2020

** Montageaufbau für Stellantriebe Typ 662R2111...662R2127/668M2006 ... 668M2040

*** Montageaufbau für Stellantriebe Typ 662R2140/662R2141

**** Montageaufbau für Stellantriebe Typ 662R500X-0



Die Angaben in dieser Druckschrift gelten vorbehaltlich technischer Änderungen.

LAMTEC Meß- und Regeltechnik für Feuerungen GmbH & Co. KG

Josef-Reiert-Straße 26

D-69190 Walldorf

Telefon: +49 (0) 6227 6052-0

Telefax: +49 (0) 6227 6052-57

info@lamtec.de

www.lamtec.de

