

Technische Daten Innenrohrverlängerung für GED FLEX

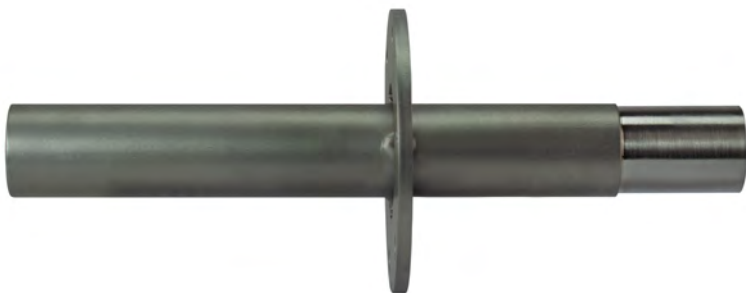


Fig. 1 Innenrohrverlängerung 655R1574/75 für Messgas-Entnahme-Vorrichtung GED FLEX

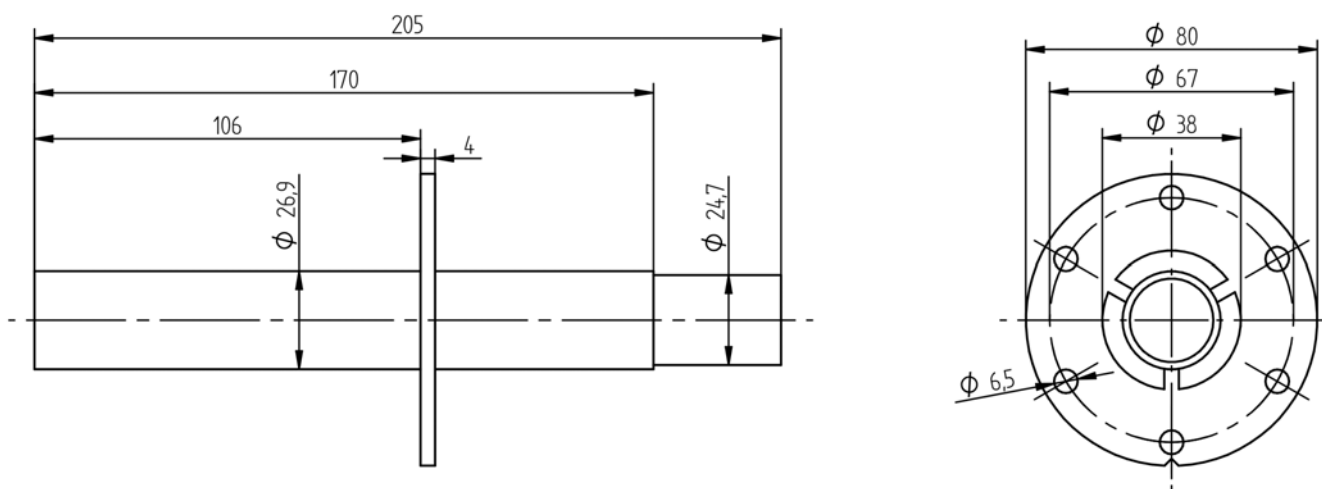


Fig. 2 Maßzeichnung Innenrohrverlängerung 655R1574/75 für Messgas-Entnahme-Vorrichtung GED FLEX

Technische Daten

Länge	205 mm
Material	Edelstahl 1.4571/1.4404, Inconel
Gewicht	0,38 kg
Verwendung	in Kombination mit GED FLEX und T-Adapter

Umweltbedingungen

Betrieb	zul. Abgastemperatur	750 °C an der GED FLEX aus Edelstahl
		950 °C an der GED FLEX aus Inconel

HINWEIS

Die Grenzen der technischen Daten müssen unbedingt eingehalten werden.

Technische Daten Innenrohrverlängerung für GED FLEX

Bestellangaben

Bezeichnung / Typ	Bestell-Nr.
Innenrohrverlängerung GED FLEX 655R152... in Verbindung mit T-Adapter	655R1574
Innenrohrverlängerung GED FLEX 655R153... in Verbindung mit T-Adapter	655R1575

Die Angaben in dieser Druckschrift gelten vorbehaltlich technischer Änderungen.



**LAMTEC Meß- und Regeltechnik
für Feuerungen GmbH & Co. KG**

Josef-Reiert-Straße 26
D-69190 Walldorf
Telefon: +49 (0) 6227 6052-0
Telefax: +49 (0) 6227 6052-57

info@lamtec.de
www.lamtec.de

