

Technische Daten LT2 /LT2-Ex im Wandaufbauegehäuse



Fig. 1 LT2 im Wandaufbauegehäuse

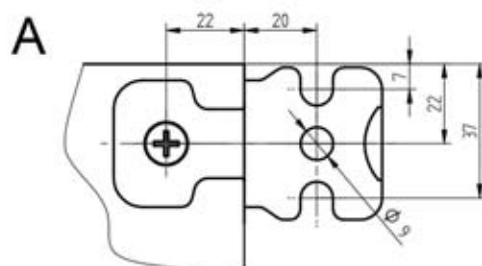
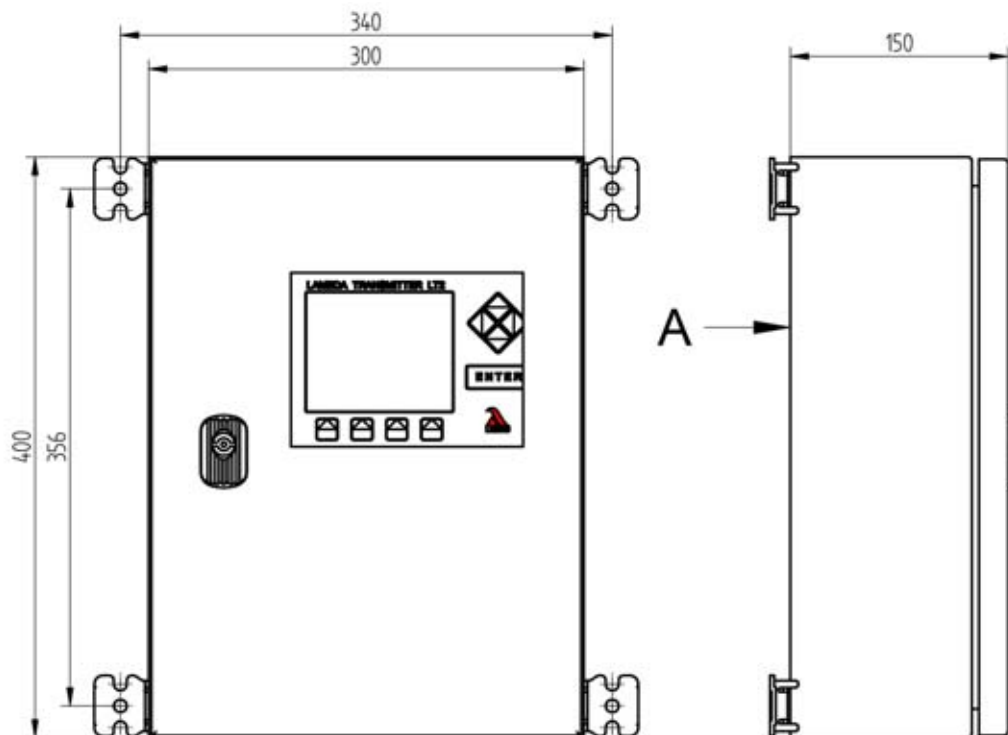


Fig. 2 Wandaufbauegehäuse

Technische Daten LT2 /LT2-Ex im Wandaufbaugehäuse

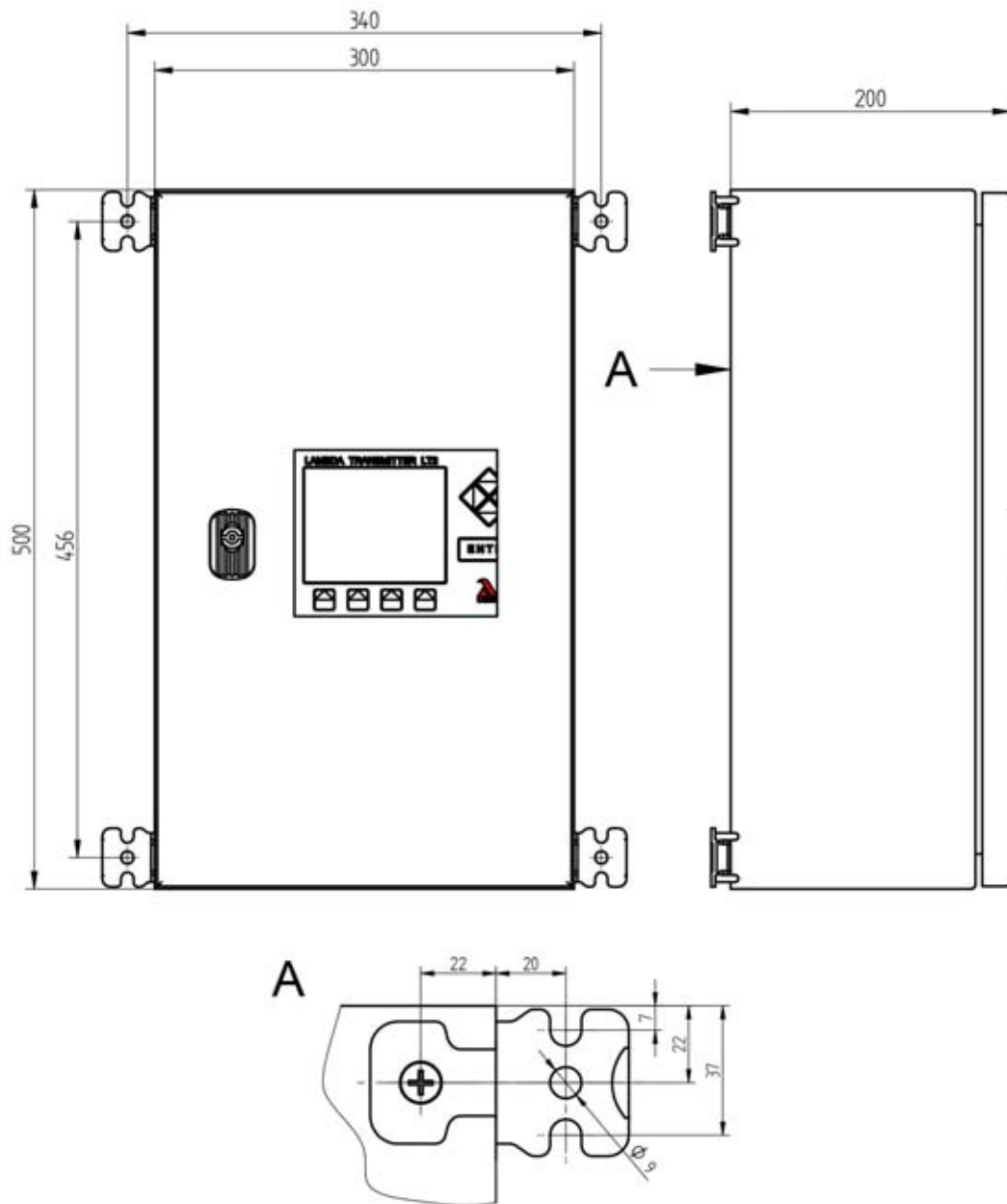


Fig. 3 Wandaufbaugehäuse mit Referenzluftpumpe

LT2 im Wandaufbaugehäuse		
	ohne Referenzluftpumpe	mit Referenzluftpumpe
Gehäusematerial	Stahlblech, pulverbeschichtet	Stahlblech, pulverbeschichtet
Maße (HxBxT)	400x300x150 mm	500x300x200 mm
Farbe	RAL 7035 Lichtgrau	RAL 7035 Lichtgrau
Gewicht	10 kg zuzüglich Anzeige und Bedieneinheit +0,5 kg	13 kg zuzüglich Anzeige und Bedieneinheit +0,5 kg
Bedienelemente	Anzeige- und Bedieneinheit mit LCD Graphikdisplay (Option) LSB-Remote-Software (Option)	

Technische Daten LT2 /LT2-Ex im Wandaufbauegehäuse



Fig. 4 Lambda Transmitter LT2-Ex im Wandaufbauegehäuse zur Montage außerhalb des Ex-Bereichs

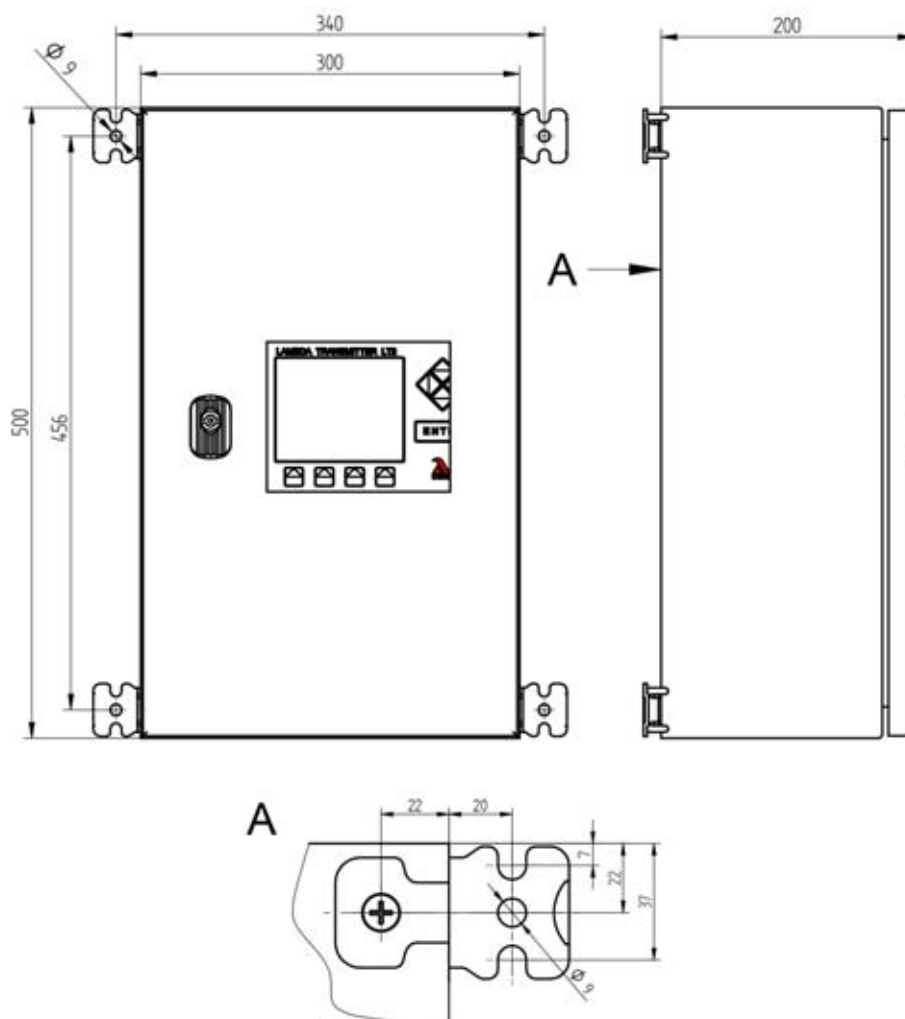


Fig. 5 Maßbild LT2-Ex im Wandaufbauegehäuse

Technische Daten LT2 /LT2-Ex im Wandaufbaugehäuse



Fig. 6 Lambda Transmitter LT2-Ex im EExd-Gehäuse zur Installation innerhalb des Ex-Bereichs



Fig. 7 Rückansicht Lambda Transmitter LT2-Ex im EExd-Gehäuse

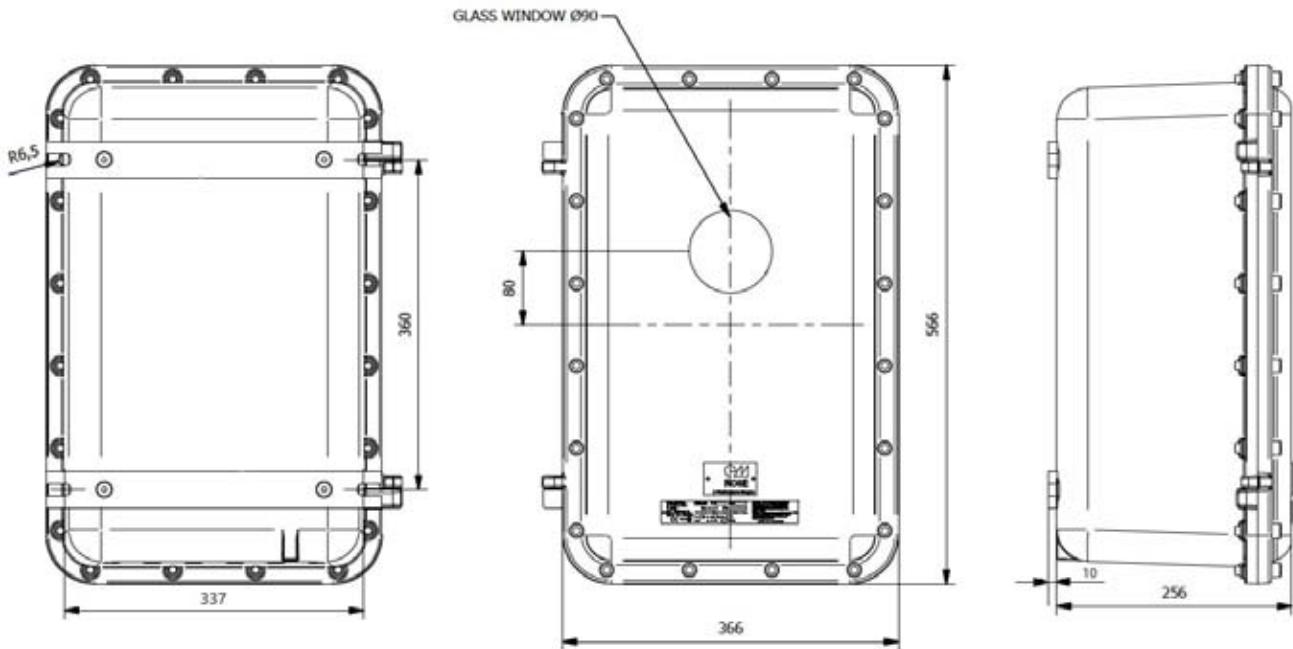


Fig. 8 Maßbild LT2-Ex im EExd-Gehäuse

LT2-Ex im Wandaufbau-/ EExd-Gehäuse		
Gehäuse	Wandaufbaugehäuse	EExd-Gehäuse
Maße (HxBxT)	500x300x200 mm	566x388x256 mm
Farbe	RAL 7035 lichtgrau	RAL 7035 lichtgrau
Gewicht	ca. 13,5 kg	ca. 40 kg
Material	Stahlblech, pulverbeschichtet	Aluminiumguss, pulverbeschichtet
Bedienelemente	Anzeige- und Bedieneinheit mit LCD Graphikdisplay (Option) LSB-Remote-Software (Option)	

Technische Daten LT2 /LT2-Ex im Wandaufbaugehäuse



Merkmale	
Spannungsversorgung	230 VAC und 115 VAC +10 % / -15 %, 48 Hz ... 62 Hz Verwendung nur in geerdeten Netzen!
Leistungsaufnahme	max. 50 VA kurzzeitig 150 VA (Aufheizphase Sonde)
Anzeige	Graphisches LCD-Display 100x80 mm (BxH) im Tafleinbaugehäuse = Standard im Wandaufbaugehäuse = Option
Auflösung	O ₂ : 0,1 Vol. % O ₂ im Bereich 0 ... 18 Vol. % O ₂ 1,0 Vol. % O ₂ im Bereich 18 ... 30 Vol. % O ₂ CO: 1 ppm im CO-Bereich
Zeit für Betriebsbereitschaft	ca. 10 Minuten nach NETZ EIN
Kaltstartverzögerung	Automatische Kaltstartverzögerung, 10 Min.
Analogausgänge	
Monitorausgang	0 ... 2,55 VDC, Bürde >10 k Ω , \leq 100 nF
1 ... 4 Strom-/Spannungsausgänge	1 (LS2, KS1) oder 2 (KS1D) Standard – bis zu 4 Option Gleichstrom 0/4 ... 20 mA Bürde 0 ... 600 Ω Gleichspannung 0 ... 10 V Bürde \geq 10 k Ω nicht potentialfrei (Potentialtrennung optional)
Analogeingänge	
Analogeingänge: 1 ... 4	über Steckkärtchen auf LT2 Netzteil elektronik <ul style="list-style-type: none"> – Analogeingangskarte Potentiometer 1 ... 5 kΩ Typ 657P6000 – Analogeingangskarte 0/4 ... 20 mA Typ 663P6001 – Analogeingangskarte 0/4 ... 20 mA mit Speisung 24 VDC für Geber Typ 663P6002 – Temperatureingang für Pt100-Fühler Typ 657R0890 Tem- peraturbereich 0 ... 320 °C/0 ... 850 °C Auflösung 1 °C
Digitalausgänge	
Digitalausgänge	1 Standard + 6 optional <ul style="list-style-type: none"> – 1 Relais-Ausgang 0 ... 230 VAC, 2 A – 0 ... 42 VDC, 3 A Sammelstörmeldung – Relais-Karte mit 6 Relais (1 Wechsler) 0 ... 230 VAC, 2 A – 0 ... 42 VDC, 3 A
Digitaleingänge	
Digitaleingänge	8 Eingänge - beliebig konfigurierbar Werkseinstellung: 24 VDC auf Gerätepotential bezogen, über Steckbrücke umschaltbar auf potentialfrei für externe Spannungsquelle.
Schnittstellen	
Schnittstellen	LAMTEC SYSTEM BUS RS 232 nur in Verbindung mit PC-Remote-Software
BUS-Anbindung	PROFIBUS DP Modbus RTU

Technische Daten LT2 /LT2-Ex im Wandaufbaugehäuse

Umweltbedingungen LT2

Betrieb	Zul. Temperaturbereich	-20 ... +60 °C
Transport	Zul. Temperaturbereich	-40 ... +85 °C
Lagerung	Zul. Temperaturbereich	-40 ... +85 °C
Schutzart	nach DIN 40050	IP66
EG-Konformitätserklärung	2014/30/EU – EMV-Richtlinie 2014/35/EU – Niederspannungsrichtlinie 2011/65/EU – RoHS-Richtlinie	

Umweltbedingungen LT2-Ex

Umgebungstemperatur	Wandaufbaugehäuse	EExd-Gehäuse
Betrieb	-20 ... +60 °C	-20 ... +60 °C
Transport	-40 ... +85 °C	-40 ... +85 °C
Lagerung	-40 ... +85 °C	-40 ... +85 °C
Schutzart	nach DIN 40050 IP66	nach DIN 40050 IP66
Explosionsschutz	nein	Kennzeichnung nach ATEX:  II 2G Ex d IIB+H2 T5 Gb  II 2D Ex tb IIIC T100°C Db Kennzeichnung nach IECEx: Ex II 2G Ex d IIB+H2 T5 Gb Ex II 2D Ex tb IIIC T100°C Db
EG-Konformitätserklärung	2014/35/EU – Niederspannungsrichtlinie 2014/30/EU – EMV-Richtlinie 2009/142/EG – Gasverbrauchseinrichtungen 94/9/EG ATEX-Richtlinie in der korrigierten Fassung vom 10.10.96	

Technische Daten LT2 /LT2-Ex im Wandaufbaugehäuse

Bestellangaben

Bezeichnung / Typ	Bestell-Nr.-Auswahl
Lambda Transmitter LT2 im Wandgehäuse	657R102...

A 03 – SONDE	Auswahl
KONFIGURIERT FÜR KOMBI SONDE KS1 (CO-DETEKTION)	KS1
KONFIGURIERT FÜR KOMBI SONDE KS1D ¹⁾ (O ₂ -MESSUNG und CO-DETEKTION)	KS1D
KONFIGURIERT FÜR LAMBDA SONDE LS2 (O ₂ -MESSUNG)	LS2*

¹⁾ Die Analogausgänge für die Kombi-Sonde KS1D können nur in potentialfreier Ausführung geliefert werden.

A 06 – AUSFÜHRUNG	Auswahl
STANDARD	1S*
FÜR SONDE MIT ABGASUMLENKROHR UND ABREINIGUNGSVORRICHTUNG Intern eingebautes Relaismodul R0017 erforderlich (Attribut 39, Auswahl 30)	3A
FÜR SONDE TYP "K – HALBAUTOMATISCHER ABGLEICH" Intern eingebaute Drucksensoreingangskarten (Analogeingang 1 A27 und Analogeingang 2 A30) erforderlich, Auswahl nicht notwendig, wird vom System automatisch gesetzt !	3K
FÜR SONDE TYP "KR – HALBAUTOMATISCHER ABGLEICH MIT ZYKLISCHER REGENERIERUNG" Intern eingebaute Drucksensoreingangskarten (Analogeingang 1 A27 und Analogeingang 2 A30), sowie intern eingebautes Relaismodul R0017 (Attribut 39, Auswahl 30) und Referenzluftpumpe (Attribut A48) erforderlich, Auswahl nicht notwendig, wird vom System automatisch gesetzt !	3KR
FÜR SONDE TYP "KA – HALBAUTOMATISCHER ABGLEICH & ABREINIGEN" Intern eingebaute Drucksensoreingangskarten (Analogeingang 1 A27 und Analogeingang 2 A30), sowie intern eingebautes Relaismodul R0017 erforderlich (Attribut 39, Auswahl 30), Auswahl nicht notwendig, wird vom System automatisch gesetzt !	4KA
FÜR SONDE TYP "KV – VOLLAUTOMATISCHER ABGLEICH" Intern eingebaute Drucksensoreingangskarten (Analogeingang 1 A27 und Analogeingang 2 A30), sowie intern eingebautes Relaismodul R0017 erforderlich (Attribut 39, Auswahl 30), Auswahl nicht notwendig, wird vom System automatisch gesetzt !	5KV
FÜR SONDE TYP "KVA – VOLLAUTOMATISCHER ABGLEICH & ABREINIGEN" Intern eingebaute Drucksensoreingangskarten (Analogeingang 1 A27 und Analogeingang 2 A30), sowie intern eingebautes Relaismodul R0017 erforderlich (Attribut 39, Auswahl 30), Auswahl nicht notwendig, wird vom System automatisch gesetzt!	6KVA
FÜR SONDE TYP "KVR – VOLLAUTOMATISCHER ABGLEICH MIT ZYKLISCHER REGENERIERUNG" Intern eingebaute Drucksensoreingangskarten (Analogeingang 1 A27 und Analogeingang 2 A30), sowie intern eingebautes Relaismodul R0017 erforderlich (Attribut 39, Auswahl 30), Auswahl nicht notwendig, wird vom System automatisch gesetzt!	6KVR
FÜR SONDE TYP "Ex-ZONE 1"	7EX1
FÜR SONDE TYP "Ex-ZONE 2"	8EX2
FÜR SONDE TYP "HT – EJEKTORABSAUGUNG" intern eingebautes Relaismodul R0017 erforderlich (Attribut 39, Auswahl 30)	9E

* (Standardeinstellung)

A 09 – ANZEIGE	Auswahl
OHNE ANZEIGE- UND BEDIENEINHEIT oder EXTERN (Wandgehäuse ohne Sichtfenster)	a0*
MIT ANZEIGE- UND BEDIENEINHEIT (Wandgehäuse mit Sichtfenster)	a1

* (Standardeinstellung)

A 12 – DRUCKSENSOR – Auswahl nicht notwendig, wird vom System automatisch gesetzt
--

Technische Daten LT2 /LT2-Ex im Wandaufbaugeschütz

A 15/18/21/24 – ANALOGAUSGANG 1/2/3/4

	Auswahl Ausgang 1	Auswahl Ausgang 2	Auswahl Ausgang 3	Auswahl Ausgang 4
OHNE ANALOGAUSGANG	nicht möglich	c20*	c30*	c40*
ANALOGAUSGANG STROM 4 ... 20 mA	c11*	c21	c31	c41
ANALOGAUSGANG STROM 0 ... 20 mA	c12	c22	c32	c42
ANALOGAUSGANG SPANNUNG 0 ... 10 V	c13	c23	c33	c43
ANALOGAUSGANG STROM 4 ... 20 mA POTENTIALFREI	c14	c24	c34	c44
ANALOGAUSGANG STROM 4 ... 20 mA POTENTIALFREI REG Erforderlich in Verbindung mit O ₂ -Regelung über Analogeingang bei FMS/VMS (0 ... 25 Vol.% O ₂ → 4 ... 20 mA)	c15	c25	c35	c45
ANALOGAUSGANG STROM 0 ... 20 mA POTENTIALFREI	c16	c26	c36	c46
ANALOGAUSGANG SPANNUNG 0 ... 10 V POTENTIALFREI	c17	c27	c37	c47

* (Standardeinstellung)

A 27/30/33/36 – ANALOGEINGANG 1/2/3/4 Auswahl nicht notwendig, wird vom System automatisch gesetzt

A 39 – DIGITALE AUSGÄNGE, GRENZWERTE, O₂-REGLER, LAST

	Auswahl
OHNE RELAISMODUL	e00*
RELAISMODUL MIT 6 DIGITALEN AUSGÄNGEN (je 1 WECHSLER)	e30
LASTABHÄNGIGE GRENZWERTE, LASTVORGABE LSB, INCL. DIGITALEN AUSGÄNGEN	e31
LASTABHÄNGIGE GRENZWERTE, LASTVORGABE POTENTIOMETER, INCL. DIGITALEN AUSGÄNGEN	e32
LASTABHÄNGIGE GRENZWERTE, LASTVORGABE STROM, INCL. DIGITALEN AUSGÄNGEN	e33
O ₂ -REGLER (PID), LASTVORGABE LSB, INCL. DIGITALEN AUSGÄNGEN**	e34
O ₂ -REGLER (PID), LASTVORGABE POTENTIOMETER, INCL. DIGITALEN AUSGÄNGEN**	e35
O ₂ -REGLER (PID), LASTVORGABE STROM, INCL. DIGITALEN AUSGÄNGEN**	e36
AUSGABE DER INTERNEN LAST AM ANALOGAUSGANG	e40

* (Standardeinstellung)

** Zusätzlich erforderlich: Analogausgang Strom 4 ... 20 mA, potentialfrei, zur Ausgabe des Stellwertes

A 42 – WIRKUNGSGRADBERECHNUNG/ABGAS-TEMPERATURMESSUNG

Analogausgänge zur Ausgabe der Abgastemperatur und/oder des Wirkungsgrades müssen separat ausgewählt werden (Attribut A18/A21)

Zusätzlich erforderlich: Temperatursensor PT100, -50 °C ... +400 °C, 150 mm lang, Bestell-Nr. 657R0897 und/oder Temperatursensor PT100, -50 °C ... +400 °C, 250 mm lang, Bestell-Nr. 657R0891

	Auswahl
OHNE WIRKUNGSGRADBERECHNUNG	f0*
WIRKUNGSGRADBERECHNUNG MIT FESTER UMGEBUNGSTEMPERATUR ABGAS-TEMPERATURBEREICH 0 ... 320 °C, OHNE ANALOGAUSGANG	f1
WIRKUNGSGRADBERECHNUNG MIT FESTER UMGEBUNGSTEMPERATUR ABGAS-TEMPERATURBEREICH 0 ... 850 °C, OHNE ANALOGAUSGANG	f11
WIRKUNGSGRADBERECHNUNG ABGAS- UND ANSAUGLUFT-TEMPERATURBEREICH 0 ... 320 °C, OHNE ANALOGAUSGANG	f2
WIRKUNGSGRADBERECHNUNG ABGAS- UND ANSAUGLUFT-TEMPERATURBEREICH 0 ... 850 °C, OHNE ANALOGAUSGANG	f22
ABGAS-TEMPERATURMESSUNG 0 ... 850 °C, OHNE ANALOGAUSGANG	f3
ABGAS-TEMPERATURMESSUNG 0 ... 320 °C, OHNE ANALOGAUSGANG	f33

* (Standardeinstellung)

A 45 – VERSORGUNGSSPANNUNG

	Auswahl
VERSORGUNGSSPANNUNG 230 VAC	g1*
VERSORGUNGSSPANNUNG 115 VAC	g2

* (Standardeinstellung)

Technische Daten LT2 /LT2-Ex im Wandaufbaugehäuse

A 48 – REFERENZLUFTPUMPE

Nur erforderlich in Verbindung mit K-Sonden, wenn die Referenzluft der Sonde nicht über bauseitige Druckluft bereit gestellt werden kann

Auswahl

OHNE REFERENZLUFTPUMPE (Abmessungen Wandgehäuse 400x300x150 mm)	i0*
REFERENZLUFTPUMPE 230 VAC (Abmessungen Wandgehäuse 500x300x200 mm)	i1
REFERENZLUFTPUMPE 115 VAC (Abmessungen Wandgehäuse 500x300x200 mm)	i3

* (Standardeinstellung)

A 51 – GEHÄUSEHEIZUNG

Auswahl

OHNE GEHÄUSEHEIZUNG	k0*
GEHÄUSEHEIZUNG 230 VAC/120 W	k1

* (Standardeinstellung)

A 54 – CO/O₂-REGELUNG/-ÜBERWACHUNG

Auswahl

OHNE CO/O ₂ -REGELUNG/-ÜBERWACHUNG	m0*
CO/O ₂ -REGELUNG VORBEREITET als MASTER-LT Zusätzlich erforderlich: LT2/KS1 vorbereitet als SLAVE-LT und FMS/VMS oder ETAMATIC mit aktivierter CO-Regelung	m1
CO/O ₂ -REGELUNG VORBEREITET als SLAVE-LT Zusätzlich erforderlich: LT1/LS1 oder LT2/LS2 vorbereitet als MASTER-LT und FMS/VMS oder ETAMATIC mit aktivierter CO-Regelung	m2
CO/O ₂ -ÜBERWACHUNG VORBEREITET als MASTER-LT Zusätzlich erforderlich: LT2/KS1 vorbereitet als SLAVE-LT	m3
CO/O ₂ -ÜBERWACHUNG VORBEREITET als SLAVE-LT Zusätzlich erforderlich: LT1/LS1 oder LT2/LS2 vorbereitet als MASTER-LT	m4
CO/O ₂ -ÜBERWACHUNG MIT O ₂ -FREMDSYSTEM VORBEREITET als SLAVE-LT	m5

* (Standardeinstellung)

A 57 – BERECHNUNGEN

Auswahl

OHNE BERECHNUNGEN	n0*
CO ₂ -BERECHNUNG Analogausgang zur Ausgabe des CO ₂ -Wertes muss separat ausgewählt werden (Attribut A18/A21/A24)	n1
O ₂ NASS/TROCKEN – UMRECHNUNG	n2

* (Standardeinstellung)

A 60 – SPRACHEINSTELLUNG

Auswahl

SPRACHE DEUTSCH/ENGLISCH	oD*
SPRACHE DEUTSCH/FRANZÖSISCH	oDF
SPRACHE ENGLISCH/DEUTSCH	oE
SPRACHE ENGLISCH/FRANZÖSISCH	oEF
SPRACHE FRANZÖSISCH/ENGLISCH	oFE

* (Standardeinstellung)

Technische Daten LT2 /LT2-Ex im Wandaufbaugehäuse

A 63 – SONDERKONFIGURATION	Auswahl
OHNE SONDERKONFIGURATION	z0*
EINBAU IN EDELSTAHLGEHÄUSE OHNE FENSTER (Abmessungen 400x300x200 mm) nur LT2 ohne Anzeige und ohne Referenzluftpumpe	z3
EINBAU IN EDELSTAHLGEHÄUSE MIT FENSTER (Abmessungen 400x300x200 mm) nur LT2 mit Anzeige und ohne Referenzluftpumpe	z4
EINBAU IN EDELSTAHLGEHÄUSE MIT FENSTER (Abmessungen 500x400x200 mm) nur LT2 mit Referenzluftpumpe	z5
EINBAU IN EEX-GEHÄUSE dazu passendes EEx-Gehäuse Bestell-Nr.: 657R0165... muss separat bestellt werden Siehe Kapitel „Zubehör für LT2 - EExd-Gehäuse nach ATEX, IP66“	z6...
KONFIGURATION NACH AUFTRAG	z8
PARAMETEREINSTELLUNG FÜR PROFIBUS-ANBINDUNG Zusätzlich erforderlich: Feldbusmodul, Bestell-Nr. 663R040 – 1PB/LT PROFIBUS DP, ANSCHLUSS an LT	z9
PARAMETEREINSTELLUNG FÜR MODBUS-ANBINDUNG Zusätzlich erforderlich: Feldbusmodul, Bestell-Nr. 663R040 – 3MBK/LT MODBUS auf Klemmen (RTU), ANSCHLUSS an LT	z91

* (Standardeinstellung)

Die Angaben in dieser Druckschrift gelten vorbehaltlich technischer Änderungen.



**LAMTEC Meß- und Regeltechnik
für Feuerungen GmbH & Co. KG**

Wiesenstraße 6
D-69190 Walldorf
Telefon: +49 (0) 6227 6052-0
Telefax: +49 (0) 6227 6052-57

info@lamtec.de
www.lamtec.de

