



系统概览

燃烧控制器 BT300
BT320 ... BT341



用于燃烧工程的传感器与控制系统

www.lamtec.de

认证资质

EC Type Examination Certificate (Module B) according to Directive 2014/68/EU

- DIN EN 298
- DIN EN 13611
- DIN EN 1643
- DIN EN 12067-2
- ISO 23552-1
- DIN EN 50156-1, Ziff. 10.5



CE 0085

EC Type Examination Certificate

- EU/2009/142/EG
- DIN EN 298
- DIN EN 13611
- DIN EN 1643
- DIN EN 12067-2

SIL3

- DIN EN 61508 Teil 1-7 (BT331, BT341)



MH48669

Controls, Primary Safety Certified for Canada - Component

- UL 372
- UL 1998



- AS 4625 - 2008
- EN 298 - 2012



EC Declaration of Conformity

- 2014/35/EU (Low Voltage Directive)
- 2014/30/EU (EMC Directive)
- 2014/68/EU (Pressure Equipment Directive Cat. 4 Mod. B+D)
- 2009/142/EC (Gas Appliances Directive)

LAMTEC燃烧控制器BT300

—— 灵活控制燃烧过程

LAMTEC BT300 燃烧控制器能显著提高燃烧效率，更经济、更高效、更灵活。

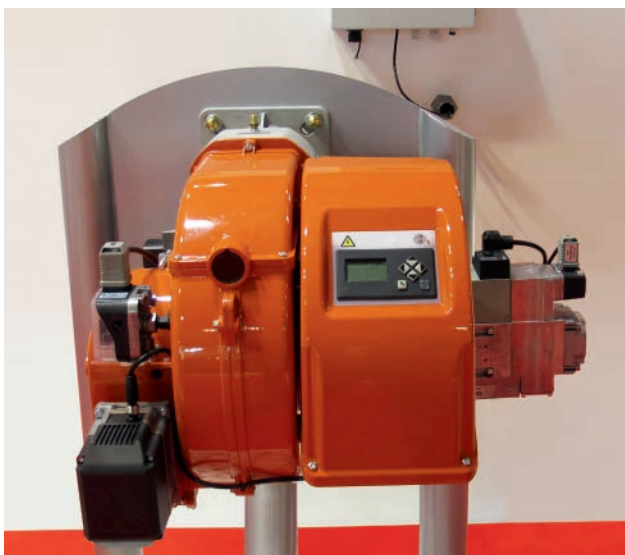
BT300 燃烧控制器专为现代燃烧控制系统设计。自由搭配扩展模块，满足用户的个性化配置需求。

LAMTEC燃烧控制器BT300结合了电子空燃比控制器和电子燃烧控制设备的优势，可以配置多达三个伺服执行器，用于连接不同的扩展模块（比如控制燃烧风机转速的转速模块，现场总线接口模块，负荷控制模块，双燃料模块等）。所有模块通过LAMTEC系统总线(LSB)连接。

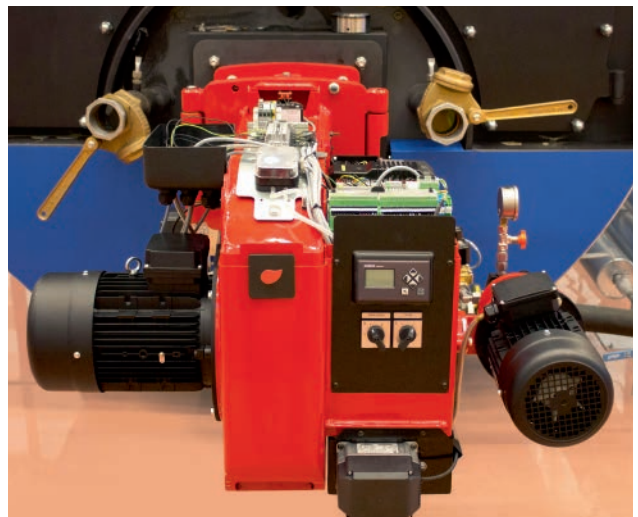
BT300控制器的基本功能包括：内置阀门检漏、火焰监测、运行小时统计和系统启动次数统计。而负荷控制作为扩展功能，可以实现对如燃油/燃气燃烧机的CO/O₂优化控制。集成式BT300燃烧控制器尤其适用于一体式燃烧机。

安装成本低

BT300可以直接安装在燃烧机上。其布线距离短，明显缩短了安装时间并减少了可能出现的接线错误。BT300几乎可以安装于所有类型的燃烧设备上。通过LSB和扩展模块进行功能扩展，可以满足不同现场和客户的需求。同时附加的变频器和CO/O₂控制可以极大节省运行成本。



安装于燃烧机上的 BT320



安装于燃烧机上的 BT320

集成化和模块化是BT300的优势所在，其标准化布线和统一接口将发生错误的几率降到最小。发生故障时，在UI300触控屏上会出现故障提示，用于帮助用户快速进行故障诊断。设备的运行状态和故障提示也会以简洁明了的图标形式显示于 UI300 触控屏上，帮助用户轻松操作燃烧设备。

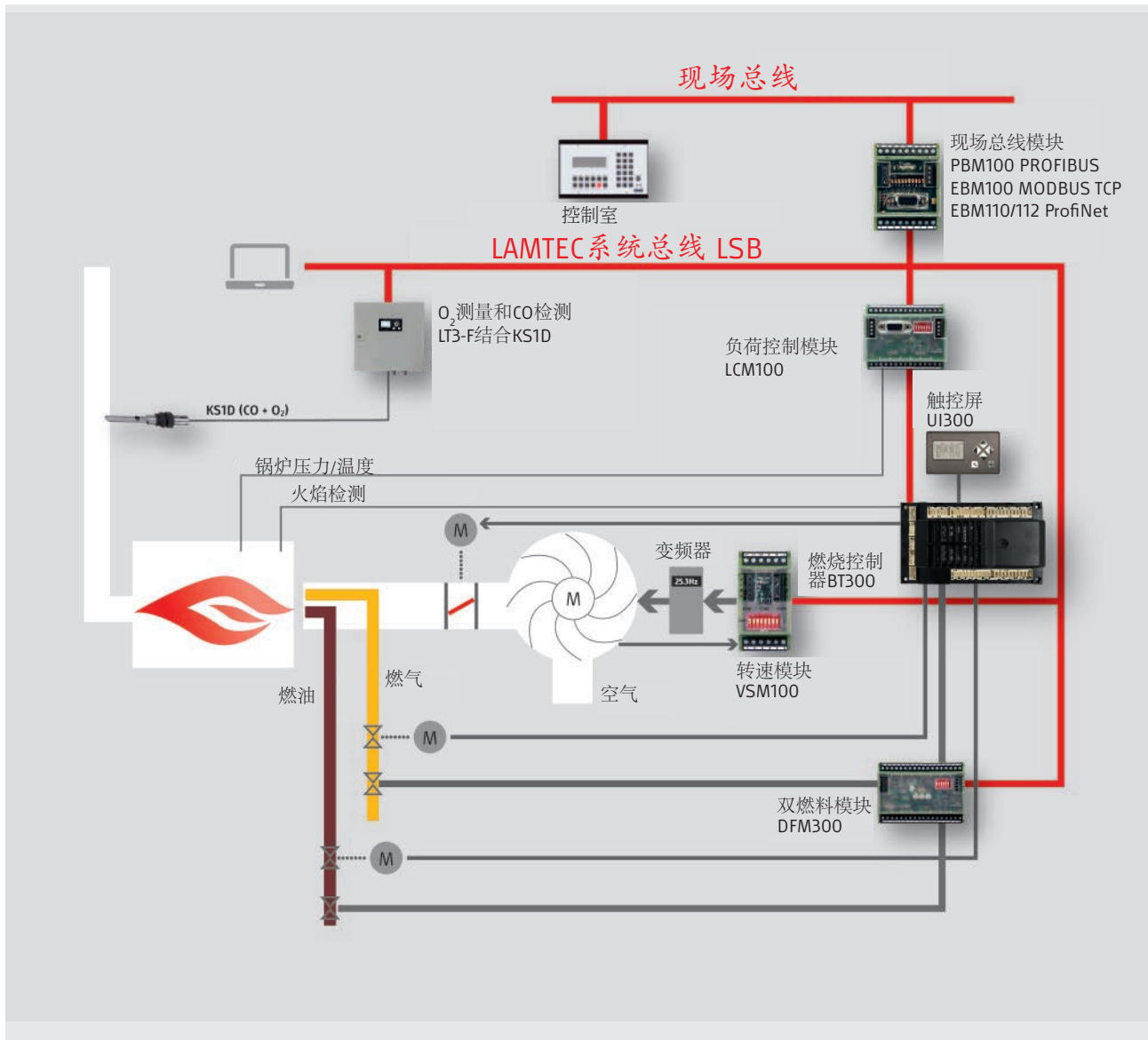
技术数据

空燃比控制曲线和操作参数可以通过UI300触控屏或LAMTEC LSB远程软件进行设置和调整。利用CO/O₂控制优化对空燃比进行调整，保证燃烧机在最大效率运行。

通过相应的参数调整，可使燃烧机和空燃比控制器在要求的特定范围内运行。在燃油和燃气操作条件下，配置了BT300的燃烧机可以选择带或不带点火支路启动。集成的阀门检漏功能可以选择在点火前或关机后进行检漏。在燃气操作时，燃烧机可以在不执行前吹扫的条件下启动（根据EN676）。

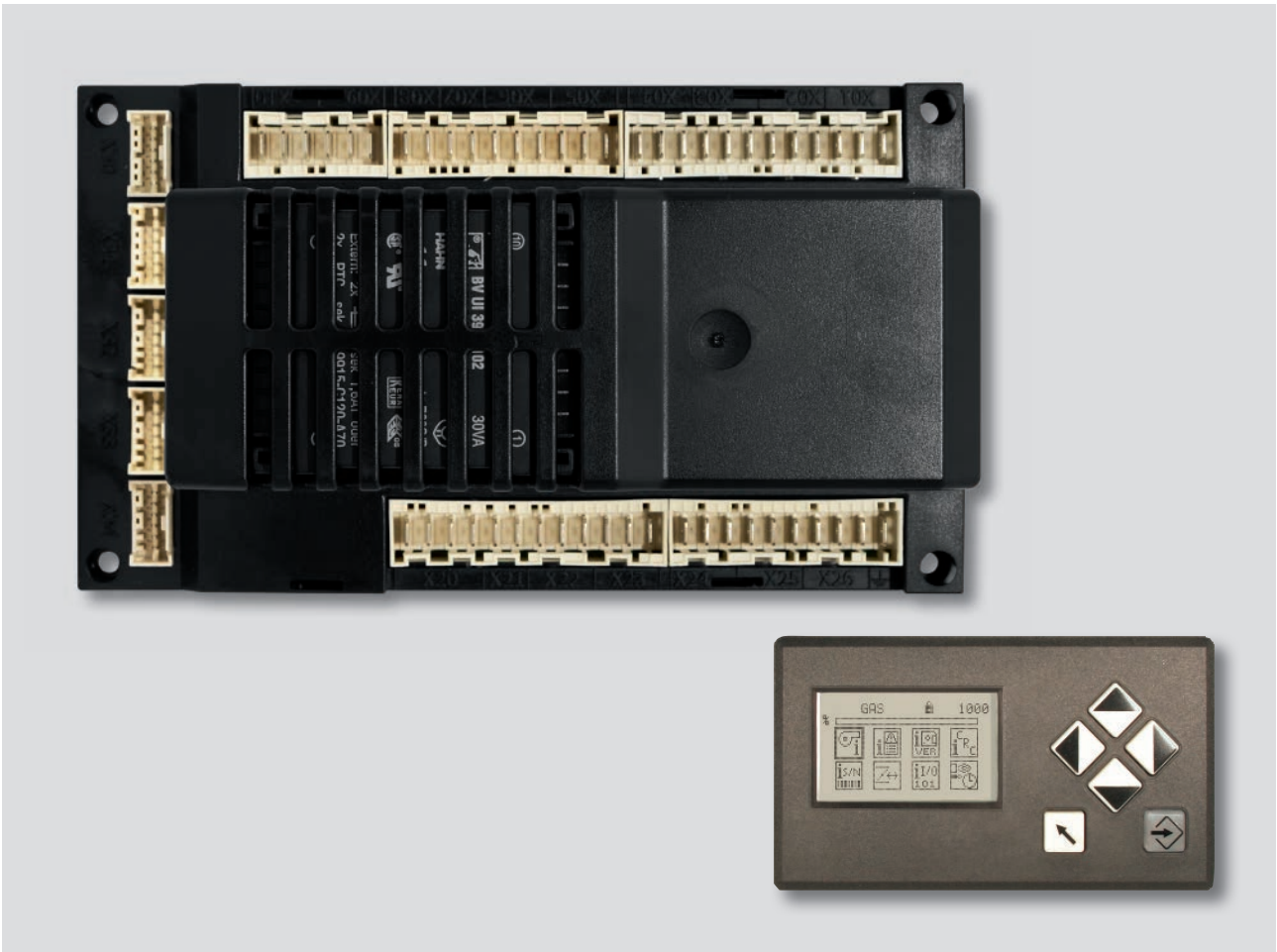
优势:

- 模块化燃烧管理
- 3个空燃比控制通道
- 可以控制燃烧机风机转速
- 附加的CO/O₂控制器用于燃烧控制优化
- 集成火焰监测和阀门检漏功能
- 图标式操作, 参数设置简单



BT340/341 功能概览

基本设备



BT300 和触控屏

LAMTEC燃烧控制器BT300 共有五种型号

BT320:

- 2个伺服马达输出
- 1个模拟控制输出 0-10 V, 0/4-20 mA, 通过VSM100 (扩展模块) 控制风机转速
- 间断运行

BT330:

- 3个伺服马达输出
- 1个模拟控制输出 0-10 V, 0/4-20 mA, 通过VSM100 (扩展模块) 控制风机转速
- 搭配火焰传感器后可以用于连续运行

BT331:

功能与BT330相同, 还具备下列认证:

- DIN EN 61508:2002 Parts 1-7 for SIL 3
- Performance Level PLE according to DIN EN ISO 13849-1

BT340:

- 3个伺服马达输出
- 通过DFM300实现双燃料操作
- 1个模拟控制输出 0-10 V, 0/4-20 mA, 通过VSM100 (扩展模块) 控制风机转速
- 搭配火焰传感器后可以用于连续运行

BT341:

功能与BT340相同, 还具备下列认证:

- DIN EN 61508:2002 Parts 1-7 for SIL 3
- Performance Level PLE according to DIN EN ISO 13849-1

扩展配件

负荷控制模块 LCM100

搭配了 LCM100 模块的 BT300 可以实现负荷控制，该模块包括：

- 集成24 VAC电源，为其它设备供电（例如传感器或其他控制器附加设备）
- 一个网关，用于实现LSB总线设备的连接
- 一个4 -20 mA监测器输出，用于输出当前燃烧机负荷
- 数字脉冲计数器输入，用于接燃料流量计
- 3个 Pt100/1000 输入，用于锅炉、环境和烟气温度的测量。

LCM100实现了对温度（使用PT100或PT1000传感器）或压力（用4-20mA压力传感器）的测量。可以根据需要禁用负荷控制，此时可通过4-20mA，0-10V 输入或三点（TPS）输入来设定负荷。

可通过24V的输入数字信号在两个设定值之间进行切换。LCM100模块还可以根据环境温度调整设定点。



可适配 LSB 的扩展模块 LEM100

若燃烧控制器与 LSB 连接，则扩展模块 LEM100 可以作为 LCM100 的经济型替代产品。LEM100 为燃烧控制器扩展出一个 LSB 接口（CAN），同时它还将燃烧控制器输出和连接模块分隔开来。LEM 需要一个外接 SELV 24 VAC 电源。



转速模块 VSM100

通过燃烧机控制器 LSB 连接，转速模块 VSM100 可以控制燃烧风机的转速。风机的转速可以在全负荷范围内进行控制。VSM 模块可以减少电能消耗和风机损耗并且降低锅炉噪音。



现场总线模块 PROFIBUS PBM100, MODBUS TCP EBM100 和 ProfiNet EBM110/112

现场总线模块通过 LSB 连接至 BT300。带有现场总线接口的 BT300 可以与过程自动化及建筑管理系统结合。

其优势有：

- 快速精确地传输处理器的数值
- 直接读取输入和输出
- 远程控制燃料切换
- 备份控制器功能
- 远程控制燃烧机的启动和停机
- 通过读取故障记录对故障进行远程诊断



PROFIBUS PBM100.

MODBUS TCP EBM100.



PROFINET EBM110.

PROFINET EBM112.

双燃料模块DFM300

双燃料模块DFM300作为扩展模块，可以与BT340结合实现双燃料操作（燃油/燃气）。根据选择的燃料种类，DFM300会将阀门输出和点火变压器输出数值切换至对应的燃料模式。

此外，DFM300还能将燃烧控制器切换至“燃烧机安全联锁”状态。在此状态下，当前未被激活燃料的安全链部件（比如燃气操作模式下的燃油压力监测器）会保持在待机模式。DFM300 通过LSB与燃烧控制器相连。



产品订购

燃烧控制器 BT300 系列 – 基本设备	
BT320 带最多2个执行器，只用于间断运行，230 VAC	667R1320-1
BT320 带最多2个执行器，只用于间断运行，115 VAC	667R1321-1
BT330 带最多3个执行器，用于连续运行，230 VAC	667R1330-1
BT330 带最多3个执行器，用于连续运行，115 VAC	667R1331-1
BT331 带最多3个执行器，用于连续运行，230 VAC，具有 SIL 认证	667R1330-2
BT3231 带最多3个执行器，用于连续运行，115 VAC，具有 SIL 认证	667R1331-2
BT340 带最多3个执行器，用于连续运行，两种燃料切换，用于双燃料燃烧机，230 VAC，与DFM300配套	667R1340-1
BT340 带最多3个执行器，用于连续运行，两种燃料切换，用于双燃料燃烧机，115 VAC，与DFM300配套	667R1341-1
BT341 带最多3个执行器，用于连续运行，两种燃料切换，用于双燃料燃烧机，230 VAC，与DFM300配套，具有 SIL 认证	667R1340-2
BT3241 带最多3个执行器，用于连续运行，两种燃料切换，用于双燃料燃烧机，115 VAC，与DFM300配套，具有 SIL 认证	667R1341-2
触控屏	
UI300 触控屏，图标式操作，标准面板外壳，外壳颜色RAL7016，包括连接线，IP41（带LAMTEC 图标）	667R0100-1
插头	
BT300 全套插头，耐热线（IEC60335-1），未装配，螺栓接头，连接线缆最大横截面积 2.5mm ²	667R0900-2
其它配件	
LCM100 负荷控制器（包括 LSB 接口和 24V 电源）	667R0500-1
LEM100 扩展模块，用于 LSB	667R0400-1
连接线缆，连接 BT300 X31 与 LCM100/LEM100	667P0515
转速模块 VSM100 标准设计（需要 LCM100）	667R0200-1
扩展模块 DFM300，用于双燃料模式，BT34x 230 VAC	667R0600-1
扩展模块 DFM300，用于双燃料模式，BT34x 115 VAC	667R0600-2
RAST5 适配模块，用于 DFM，螺丝端口	667R0620-1
PBM100 现场总线模块 PROFIBUS DP	667R0700-1
EBM100 现场总线模块 MODBUS TCP	667R0720-1
EBM110 现场总线模块 ProfiNet 1 Port	667R0730-1
EBM112 现场总线模块 ProfiNet 2 Port	667R0740-1

火焰监测器	
KLC1000 紫外火焰监测，用于燃油、燃气和混合燃烧机，径向视角	667R0800-1
KLC2002 宽谱火焰监测，用于间断运行的燃油燃烧机，轴向视角	667R0810-1
用于 KLC2002 的 KLC 径向视角角度调整器	667R0811-1
固定法兰 7mm，用于KLC	667R0812-1
连接线，用于 KLC 1000mm，拐角插头	667R0813-1000
执行器	
执行器 0.8 Nm，防护类型 IP40，环境温度 -20°C 至 +60°C，不能有冷凝水，执行范围 90°，分辨率0.1°/ 步进，塑料齿轮，不带连接线	662R5500-0
执行器 662R5500-0 的连接线，长100cm	662R5590/100
执行器 662R5500-0 的连接线，长150cm	662R5590/150
执行器 662R5500-0 的连接线，长300cm	662R5590/300
执行器 1.2 Nm，防护类型 IP54，执行范围 90°，分辨率 0.1° / 步进，金属齿轮，线缆长度 1.5m	662R5001-1
执行器 1.2Nm，防护类型 IP54，执行范围 90°，分辨率 0.1° / 步进，金属齿轮，插头	662R5001-0
执行器 3 Nm，防护类型 IP54，执行范围 90°，分辨率 0.1° / 步进，金属齿轮，线缆长度 1.5m	662R5003-1
执行器 3 Nm，防护类型 IP54，执行范围 90°，分辨率 0.1° / 步进，金属齿轮，插头	662R5003-0
执行器 9 Nm，防护类型 IP54，执行范围 90°，分辨率 0.1° / 步进，金属齿轮，插头，带弹簧预紧	662R5009-0
执行器 662R500X-0 的接线，长 1.5 m	662R5591/150
执行器 662R500X-0 的接线，长 3.0 m	662R5591/300
软件	
BT300 的 LSB 远程控制软件，包括 LSB 服务适配器，USB/CAN 模块和连接线	667R0300-1
技术文件	
操作手册 德语版	DLT1201DE
操作手册 英语版	DLT1201EN
其它语言版本	



LAMTEC Meß- und Regeltechnik
für Feuerungen GmbH & Co. KG

Wiesenstraße 6
D-69190 Walldorf
Telefon: +49 (0) 6227 6052-0
Telefax: +49 (0) 6227 6052-57

info@lamtec.de

www.lamtec.de

