

Caractéristiques techniques détecteur de flamme FFS08 / FFS08 L



Fig. 1 Illustration détecteur de flamme FFS08 L



Fig. 2 Illustration détecteur de flamme FFS08

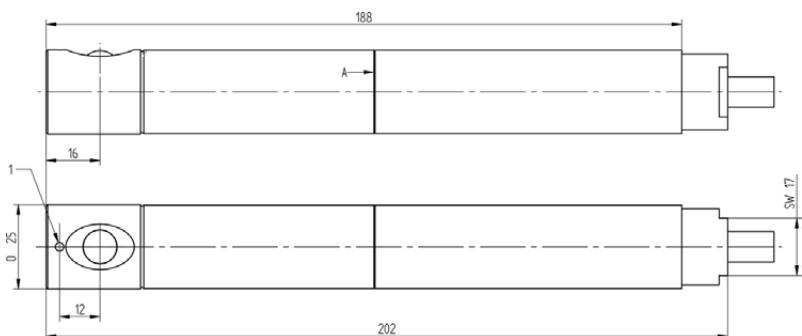


Fig. 3 Plan coté détecteur de flamme FFS08 L

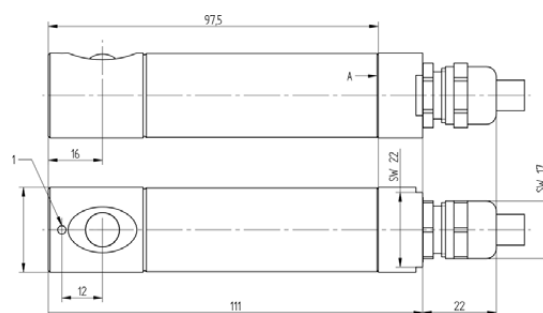


Fig. 4 Plan coté détecteur de flamme FFS08

Dimension

Exécution de boîtier	Standard L - longueur	
Poids	0,40 kg	version standard avec câble de liaison 3 m
	0,55 kg	version L avec câble de liaison 3 m
Matériau	Laiton EN CW614N nickelé	

Caractéristiques

Fonctionnement est possible avec	F152, ETAMATIC, MCC CMS, MCC BC400	
Compatible avec	FFS08 UV FFS08 IR	est le successeur du FFS06 UV - ... est le successeur du FFS06 IR - ...
Angle de vue	UV-1 UV-4 UV-6 IR	env. 5° env. 10° env. 20° env. 60°
Sensibilité sortie de mesure	UV IR	> 25 mVAC > 10 mVAC
Domaine spectral	UV-1 UV-4 UV-6 IR-1 IR-1 T IR1 T/S2	260 ... 400 nm 215 ... 360 nm (remplace UV-2) 215 ... 360 nm 1.200 ... 2.800 nm 1.200 ... 2.800 nm 1.200 ... 2.800 nm

Caractéristiques techniques détecteur de flamme FFS08 / FFS08 L

Grandeur d'entrée détecteur de flamme

Energie auxiliaire

Tension	max. 42 VDC min. 24 VDC
---------	----------------------------

Consommation de courant	≤ 20 mA
-------------------------	---------

Générateur de cycles

Courant	High > 0,8 mA Low < 0,4 mA
---------	-------------------------------

Sensibilité (sortie de mesure)

FFS07 IR	> 10 mVAC
----------	-----------

FFS07 UV	> 10 mVAC
----------	-----------

Paramètres de sortie

Signal canal A + B

Fréquence	min. env. 7 Hz
-----------	----------------

Retard de signal	négligeable
------------------	-------------

Câble de raccordement/rallonge

Type	6 x 0,34/0,5 mm ² blindé, p. e. LiYCY 0,5 mm ² Catégorie: AVLV2, ≥ 300V, ≥ 80 °C
------	--

Longueur du câble	< 300 m
-------------------	---------

Pièce d'usure

aucun

Caractéristiques techniques détecteur de flamme FFS08 / FFS08 L

Capacité technique

Mode de fonctionnement	service continu 72 h de fonctionnement selon TRD 604
Niveau d'intégrité de la sécurité	DIN EN 61508 2ème partie - SIL 3 en combinaison avec F152
Catégorie de surtension	DIN EN 60730-1 ÜKIII
Influençabilité des perturbations	DIN EN 60730-1
Émission perturbatrice	DIN EN 55022, classe B
Classe de protection	III

Conditions d'utilisation

Humidité relative de l'air	0 % ... 95 % non-condensant
----------------------------	-----------------------------

Conditions d'environnement

Service	plage de température autorisée	UV-1: -30 ... +80 °C UV-4: -40 .. +80 °C UV-6: -40 ... +80 °C IR-1: -20 ... +60 °C
Transport	plage de température autorisée	-20 ... +60 °C
Stockage	lieu de stockage	espaces fermés
Degré de protection	selon DIN EN 60529	IP66/67

REMARQUE

Les limites des données techniques doivent être strictement respectées.

Caractéristiques techniques détecteur de flamme FFS08 / FFS08 L

Indications de commande

REMARQUE

Toutes les possibilités de choix marqués d'un * correspondent au choix par défaut.

Désignation / type			Référence
Détecteur de flamme FFS08 entrée de lumière radiale, IP66/IP67			659D31...
A 10 – SPECTRE			Sélection
TYPE UV-4	UV-DOMAIN SPECTRAL	215 ... 360 nm	04*
TYPE IR-1	IR-DOMAIN SPECTRAL	1.200 ... 2.800 nm	10
TYPE IR-1 T	IR-DOMAIN SPECTRAL	1.200 ... 2.800 nm	20
TYPE IR-1 T/S2	IR-DOMAIN SPECTRAL	1.200 ... 2.800 nm	40
A 20 –LONGUEUR DE CABLE			Sélection
CÂBLE DE LIAISON, longueur 3 m			3*
CÂBLE DE LIAISON, longueur 5 m			5
CÂBLE DE LIAISON, longueur 10 m			10
CÂBLE DE LIAISON, longueur 0,3 m, uniquement avec prise			OE
A 30 – PRISE			Sélection
SANS PRISE			0*
AVEC PRISE			STE
A 40 – EXTENSION/BOÎTIER			Sélection
STANDARD, profondeur d'immersion max. - 65 mm Support d'alignement adapté FS60 et boîtier de l'air froid FS65			0*
VERSION LONGUEUR, profondeur d'immersion max. - 150 mm Support d'alignement adapté FS60 et boîtier de l'air froid FS65			L

Les données dans ce mode de caractère ont une valeur technique provisoire.



**LAMTEC Meß- und Regeltechnik
für Feuerungen GmbH & Co. KG**

Josef-Reiert-Straße 26

D-69190 Walldorf

Telefon: +49 (0) 6227 6052-0

Telefax: +49 (0) 6227 6052-57

info@lamtec.de

www.lamtec.de

