

Taşınabilir Kalibrasyon Ünitesi



Test ve Taşınabilir Kalibrasyon Gazı Uygulaması

LAMTEC sensörleri ve ölçüm cihazları için

Yakma tekniği sensörleri ve sistemleri

Kalibrasyon Gaz Tüpleri ve 3'lü Portatif Gaz Kiti



Fig. 1 Pouch

3'lü Portatif Gaz Kiti ve Kalibrasyon Gaz Tüpleri Ebatları

Boyut(Genişlik*Yükseklik*Derinlik)	400x380x125 mm
Ağırlık	0,7 kg
Malzeme	Polyester

Teknik Bilgiler Taşınabilir Kalibrasyon Ünitesi

Kalibrasyon Gaz Testi (Tek kullanımlık)



Fig. 2 Test ve kalibrasyon gaz tüpleri (tek kullanımlık)

Boyut Ölçüm Testi ve A, B, C, D, E Test Gazlarıyla Tek kullanımlık Kalibrasyon Gaz Tüpleri

Ø	90 mm
Yükseklik	370 mm
Ses Düzeyi	1,6 l
Kapasite	112 l (70 bar basınç)
Dara Ağırlığı	1,2 kg
Basınç	70 bar / 1000 psi
Malzeme	alüminyum ISO11118
Vana Koruyucu Kapak Türü	plastik vana
Çıkış Vanası	5/82" 18 UNF C10
Gaz Kompozisyonu	tabloya bakın
Karakteristik Dayanıklılık	3 sene
Karakteristik Birleşim Toleransı	± 2 %

Test Gazları ve Kalibrasyon Gaz Tüpleri (tek kullanımlık)

Test gazı	Bileşim			
	O ₂ [Vol.%]	CO _e [ppm]*	NO (ppm)**	N ₂ [Vol.%]
A	21	0	0	Rest
B	3	0	0	Rest
C	3	300	0	Rest
D	0	0	30	Rest
E	0	0	100	Rest

* CO eşdeğeri CO_e, baca gazındaki tüm bileşenlerin tamamını ifade eder. Test gazlarında, 2:1'lik oranda CO ve H₂ bulunmaktadır, Örneğin. 300 ppm CO_e = 200 ppm CO + 100 ppm H₂.

** NO ile yapılan bir kalibrasyon, NO/NO₂ > 9 olan NO_x kullanılan bir kalibrasyona karşılık gelir, Burada NO_x = NO + NO₂ olarak kabul edilir.

Teknik Bilgiler Taşınabilir Kalibrasyon Ünitesi

Test Gaz Hortumu ile Debi Düzenleyici



Fig. 3 Hortum bağlantılı akış regülatörü

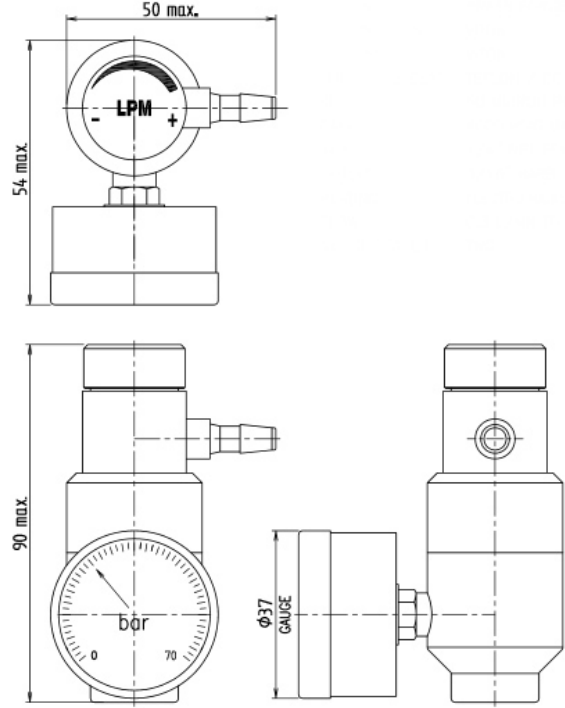


Fig. 4 Akış regülatörünün ölçüleri

Ebatlar

Ebatlar (Yükseklik*Ağırlık*Derinlik)	90 x 50 x 54 mm
Ağırlık	0,315 kg
Malzeme (Gövde/Conta/Valf yuvası)	Kromla kaplanmış pirinç / Viton/ Teflon 5

Giriş verileri

Test gazı girişi	5/8" 18 UNF C10
Test gazı çıkışı	3/16" hortum memesi
Debi (9 adımdaki değişim)	0,5 – 5,0 l/min
Karakteristik duyarlılık (gaz kiti basıncı 3,5-70 bar / 50- 1000 psi arasında)	± 12 % ölçülen değeri
Enstrüman Havası adaptörü bağlı olduğunda basınç aralığı	Izin verilen: 0 ... 7 bar Önerilen: 3 ... 4 bar

Test Gazı Hortumu Ebatları

Boyut (Dxd)	6x3 mm
Uzunluk	1 m
Ağırlık	0,03 kg
Malzeme	Silikon

Debi Düzenlemesi için Enstrüman Havası Adaptörü



Fig. 5 Akış regülatörü için enstrüman havası adaptörü

Enstrüman Havası Adaptörü Ebatları

Boyutlar (YükseklikxGenişlikxDerinlik)	40x22x19 mm
Ağırlık	0,042 kg
Malzeme	Paslanmaz çelik/kaplamalı nikel pirinci
Enstrüman havası adaptörü bağlı olduğunda basınç aralığı	İzin verilen: 0 ... 7 bar Önerilen: 3 ... 4 bar

Hortum Ebatları

Boyut (Dxd)	6x4 mm
Uzunluk	1 m
Ağırlık	0,02 kg
Malzeme	PUN

Teknik Bilgiler Taşınabilir Kalibrasyon Ünitesi

Sipariş Bilgileri

Açıklama	Sipariş no.
LS2 sensörlerinin tüm tipleri için taşınabilir kalibrasyon gaz üniteleri, set içeriği olarak: <ul style="list-style-type: none">– Taşınabilir gaz ünitesi için 1 adet torba (azami 3 tek kullanımlık alüminyum silindir)– Tek kullanımlık test gazı alüminyum silindir için ayarlanabilir akış hızı ve 1 adet akış kontrolörü– Akış kontrolörü için 1 adet enstrüman hava adaptör– 1 adet test gazı hortumu 6/3 mm malzeme silikon, uzunluk 1 m– 1 adet basınçlı hava hortumu 6 x 4 mm, malzeme PUN, uzunluk 1 m– 1 adet test gazı 3 % O₂; tek kullanımlık alüminyum silindirde N₂ in denge değeri 1,6 L/70 bar	699R0060
LS2 sensörlerinin tüm tipleri için sentetik hava gazı taşınabilir kalibrasyon ünitesi, set içeriği olarak: <ul style="list-style-type: none">– Taşınabilir kalibrasyon ünitesi için 1 adet çanta (azami 3 tek kullanımlık alüminyum silindir)– Tek kullanımlık test gazı alüminyum silindir için ayarlanabilir akış hızı ve 1 adet akış kontrolörü– Akış kontrolörü için 1 adet Enstrüman hava adaptör– 1 adet test gazı hortumu 6/3 mm, malzeme silikon, uzunluk 1 m– 1 adet basınçlı hava hortumu 6 x 4 mm, malzeme PUN, uzunluk 1 m– 1,6 L/70 bar tek kullanımlık silindirde offset kalibrasyonu için 1 adet sentetik hava gazı– 11 adet test gazı 3 % O₂; tek kullanımlık alüminyum silindirde N₂ in denge değeri 1,6 L/70 bar	699R0061
KS1 ve KS1D sensörlerinin tüm tipleri için taşınabilir kalibrasyon gaz üniteleri, set içeriği olarak: <ul style="list-style-type: none">– Taşınabilir gaz ünitesi için 1 adet torba (azami 3 tek kullanımlık alüminyum silindir)– Tek kullanımlık test gazı alüminyum silindir için ayarlanabilir akış hızı ve 1 adet akış kontrolörü– Akış kontrolörü için 1 adet enstrüman hava adaptörü– 1 adet test gazı hortumu 6/3 mm malzeme silikon, uzunluk 1 m– 1 adet basınçlı hava hortumu 6x4 mm, malzeme PUN, uzunluk 1 m– 1 adet test gazı 3 % O₂; tek kullanımlık alüminyum silindirde N₂ in denge değeri 1,6 L/70 bar– 1 adet test gazı %3 oksijen; 200 ppm CO; 100 ppm hidrojen; tek kullanımlık alüminyum silindirde N₂ in denge değeri 1,6 L/70 bar	699R0062
KS1 ve KS1D sensörlerinin tüm tipleri için sentetik hava gazı ile birlikte taşınabilir kalibrasyon ünitesi, set içeriği olarak: <ul style="list-style-type: none">– Taşınabilir kalibrasyon ünitesi için 1 adet çanta (azami 3 tek kullanımlık alüminyum silindir)– Tek kullanımlık test gazı alüminyum silindir için ayarlanabilir akış hızı ve 1 adet akış kontrolörü– Akış kontrolörü için 1 adet enstrüman havası adaptörü– 1 parça test gazı hortumu 6/3 mm malzeme silikon, uzunluk 1 m– 1 adet basınçlı hava hortumu 6 x 4 mm, malzeme PUN, uzunluk 1 m– 1,6 L/70 bar tek kullanımlık silindirde offset kalibrasyonu için 1 adet sentetik hava gazı– 1 adet test gazı 3 % O₂; tek kullanımlık alüminyum silindirde N₂ in denge değeri 1,6 L/70 bar– 1 adet test gazı 3 % O₂; 200 ppm CO; 100 ppm H₂; tek kullanımlık alüminyum silindirde N₂ in denge değeri 1,6 L/70 bar	699R0063
KS2DNO_x sensörlerinin tüm tipleri için sentetik hava gazı ile birlikte taşınabilir kalibrasyon ünitesi, set içeriği olarak: <ul style="list-style-type: none">– Taşınabilir kalibrasyon ünitesi için 1 adet çanta (azami 3 tek kullanımlık alüminyum silindir)– Tek kullanımlık test gazı alüminyum silindir için ayarlanabilir akış hızı ve 1 adet akış kontrolörü– Akış kontrolörü için 1 adet enstrüman havası adaptörü– 1 parça test gazı hortumu 6/3 mm malzeme silikon, uzunluk 1 m– 1 adet basınçlı hava hortumu 6 x 4 mm, malzeme PUN, uzunluk 1 m– 1,6 L/70 bar tek kullanımlık silindirde offset kalibrasyonu için 1 adet sentetik hava gazı– 1 adet test gazı 30 ppm NO; tek kullanımlık alüminyum silindirde N₂ in denge değeri 1,6 L/70 bar– 1 adet test gazı 100 ppm NO; tek kullanımlık alüminyum silindirde N₂ in denge değeri 1,6 L/70 bar	699R0064

NOT

Standart gövdeli sondaların (650R1000, 656R0000T, 656R2000) kalibrasyonu için test gazı ölçüm aygıtı 650R1015 kullanılmalıdır.

Teknik Bilgiler Taşınabilir Kalibrasyon Ünitesi

Yedek parçalar

Açıklama	Sipariş no.
3 test için taşıma çantası ve kalibrasyon gaz kiti	650R1017
Test ve kalibrasyon gaz kiti A (Aluminyum tek kullanımlık silindir ve test gazı A: 21 Vol.% O ₂ , Rest N ₂)	650R1020
Test ve kalibrasyon gaz kiti B (Aluminyum tek kullanımlık silindir ve test gazı B: 3 Vol.% O ₂ , Rest N ₂)	650R1022
Test ve kalibrasyon gaz kiti C (Aluminyum tek kullanımlık silindir ve test gazı C: 3 Vol.% O ₂ , 300 ppm CO _e *, Rest N ₂)	650R1021
Test ve kalibrasyon gaz kiti D (Aluminyum tek kullanımlık silindir ve test gazı D: 30 ppm NO**, Rest N ₂)	650R1024
Test ve kalibrasyon gaz kiti E (Aluminyum tek kullanımlık silindir ve test gazı E: 100 ppm NO**, Rest N ₂)	650R1026
Hortum bağlantısıyla akım düzenleyici (Test ve kalibrasyon gaz kiti için ayarlanabilir akış hızı)	650R1016
Test gazı hortumu (6x3 mm, silikon)	650P0726
Akış kontrolörü için enstrüman havası adaptörü	650R1018
Basınçlı hava hortumu (6x4 mm, PUN, uzunluk 1 m)	657P0547

* CO eşdeğeri CO_e, baca gazındaki tüm bileşenlerin tamamını ifade eder. Test gazlarında, 2:1'lik oranda CO ve H₂ bulunmaktadır, Örneğin. 300 ppm CO_e = 200 ppm CO + 100 ppm H₂.

** NO ile yapılan bir kalibrasyon, NO/NO₂ > 9 olan NO_x kullanılan bir kalibrasyona karşılık gelir, Burada NO_x = NO + NO₂ olarak kabul edilir.

Bu basılı belgedeki bilgilerde teknik değişiklikler yapma hakkı saklıdır.



**LAMTEC Meß- und Regeltechnik
für Feuerungen GmbH & Co. KG**

Wiesenstraße 6
D-69190 Walldorf
Telefon: +49 (0) 6227 6052-0
Telefax: +49 (0) 6227 6052-57

info@lamtec.de
www.lamtec.de

