



Produktkatalog

Flammenwächtersysteme und Zubehör

Sensoren und Systeme für die Feuerungstechnik



www.lamtec.de

Inhalt

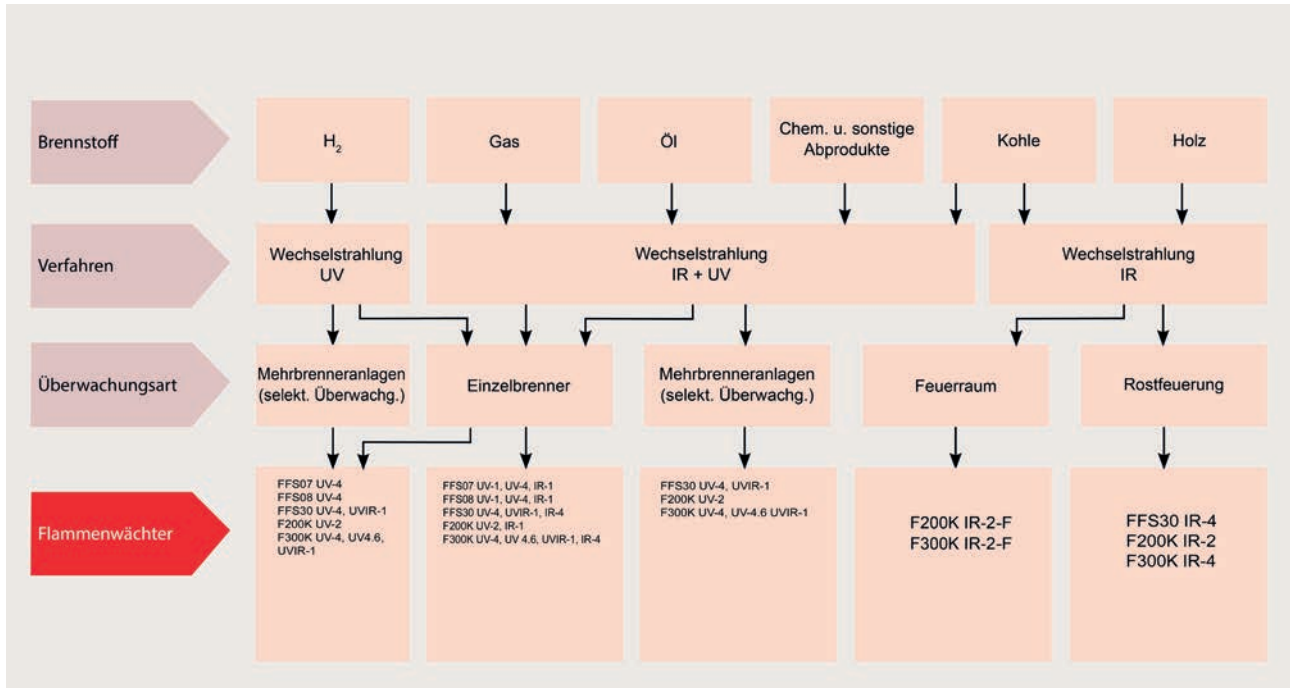
■ Auswahlkriterien Flammenwächter.	5
■ Auswahlkriterien Flammenwächter/Flammenfühler	5
■ Auswahlkriterien nach Wellenlänge	5
■ Flammenüberwachungsgerät F130I.	6
■ Flammenüberwachungsgerät F152.	7
■ Flammenfühler FFS07 und FFS07 Ex-II/Ex (Ex-Zone 2 und 1).	8
■ Flammenfühler FFS08.	11
■ Flammenüberwachungssystem F350 + FFS30 Ex-II/Ex (Ex-Zone 2 und 1).	13
■ Kompaktflammenwächter F200K / F200K Ex-II (Ex-Zone 2).	15
■ Kompaktflammenwächter F200K (Ex-Zone 1).	17
■ Kompaktflammenwächter F300K (Ex-Zone 2).	19
■ Externes User Interface FB30-00/10 für F300K und F350.	21
■ Inbetriebnahmekoffer in Verbindung mit F300K.	23
■ Vergleichstabelle Flammenwächter/Fühler	26
■ Halterungen	27
■ Allgemeines zu den Halterungen.	28
■ Halterungen und Zubehör für FFS07	29
■ Halterungen und Zubehör für FFS08	30
■ Halterungen und Zubehör für FFS30	31
■ Halterungen und Zubehör für F200K	32
■ Halterungen und Zubehör für F300K	33
■ Zuordnung der Halterungen zu den Flammenwächtern.	34
■ Halterungen für FFS07	34
■ Halterungen für FFS08	34
■ Halterungen für FFS30	34
■ Halterungen für F200K	35
■ Halterungen für F300K	35

■ Verschraubung FV30-00 und FV30-01 (Edelstahl).	38
■ Verschraubung mit Spülluftkupplung FV30-10 und FV30-11 (Edelstahl).	39
■ Verschraubung mit Spülluftkupplung FV30-15 Überdruck.	40
■ Verschraubung mit Spülluftkupplung und Kugelgelenk FV40-10 u. FV40-11.	41
■ Verschraubung mit Spülluftkupplung und Kugelgelenk FV40-15 Überdruck.	42
■ Einsteck Halterung FH30-00.	43
■ Einsteck Halterung mit Spülluftkupplung FH30-10.	44
■ Einsteck Halterung mit Spülluftkupplung und Kugelgelenk FH40-10.	45
■ Halterung FS60-00.	46
■ Halterung mit Stellring FS60-10.	47
■ Justage Halterung FH80-00.	48
■ Justage Halterung mit Kugelgelenk FH80-10.	49
■ Halterung mit Umlenkspiegel 90° FR20-01 als Einsteck- u. Verschraubungsvariante.	50
■ Kühlluftgehäuse	51
■ Kühlluftgehäuse FS30.	52
■ Kühlluftgehäuse und Kugelgelenk FS41.	53
■ Kühlluftgehäuse mit Halterung aushängbar und justierbar FS36.	54
■ Kühlluftgehäuse FS65.	55
■ Leistungscharakteristik Kühlluftgehäuse FS65	55
■ Kühlluftgehäuse FS50.	56
■ Leistungscharakteristik Kühlluftgehäuse FS50	57
■ Kühlluftgehäuse mit Kugelgelenk FS51.	58
■ Kühlluftgehäuse mit Halterung aushängbar und justierbar FS56.	59
■ Kühlluftgehäuse FK30.	60
■ Leistungscharakteristik Kühlluftgehäuse FK30	61
■ Kühlluftgehäuse mit Spülluftkupplung und Kugelgelenk FK41	62
■ Kühlluftgehäuse mit Spülluftkupplung und FS35 - FK46.	63

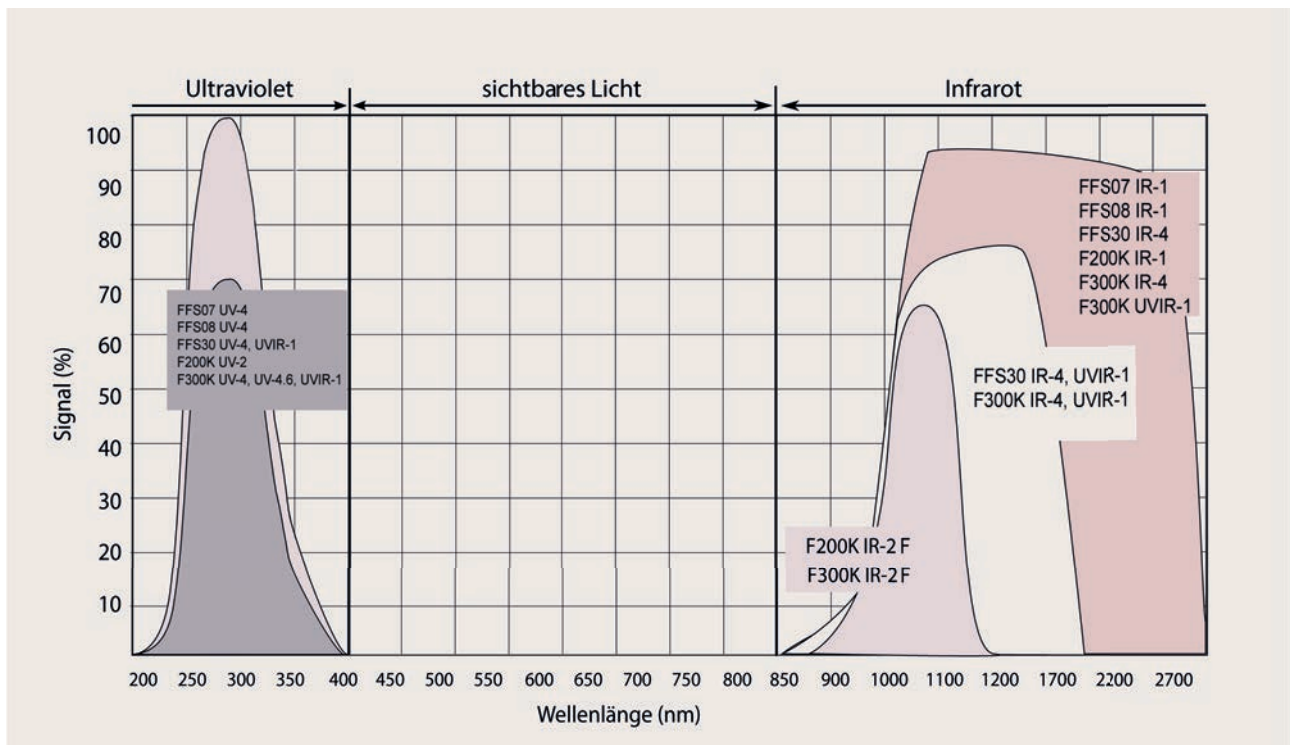
■ Kugelgelenk FS10 und FS11 (Edelstahl).	64
■ Vorschweissflansch FS1x in V4A und V2A.	65
■ Isolierstück für Flammenhalterungen.	66
■ Schwingungsentkoppler.	67
■ Absperreinheit.	68
■ Simulationsklemme Ionisation.	69
■ Anschlusskabel-Schutzschlauch.	70
■ Thermo-Jacket beheizt für F200K.	71
■ Wetterschutz für F200K und F200K-Ex.	72
■ Prüfstrahler FFP30.	73
■ Netzteile für Flammenwächter.	74
■ Anschlussgehäuse für Flammenwächter FFS07, FFS08, F200K, F300K.	75
■ Flamescanner Remote Software.	76
■ Optikhalter und Linsen für Flammenfühler.	78
■ Ersatzteile.	79
■ Auslauf Artikel.	80
■ Auslauf Artikel.	81
■ Auslauf Artikel.	82

Auswahlkriterien Flammenwächter.

Auswahlkriterien Flammenwächter/Flammenfühler



Auswahlkriterien nach Wellenlänge



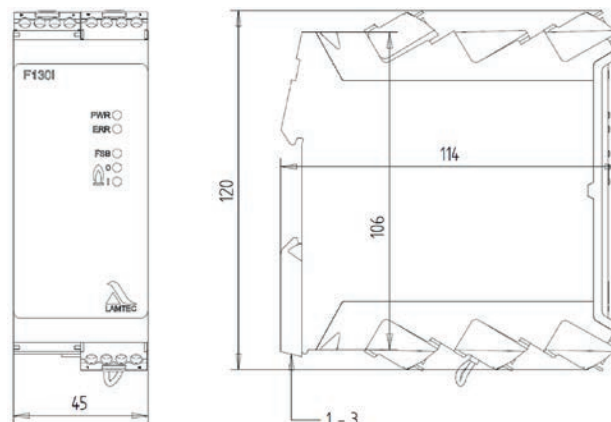
Flammenüberwachungsgerät F130I.

Technische Daten



Flammenüberwachungsgerät F130I

Artikelnummer	659G1001 (230VAC) 659G1002 (120VAC)		
Anwendung	Überwachung von Flammen (Zünd-, oder Hauptflamme) auf der Basis des Ionisationsverfahrens.	Abmessungen [mm]	siehe Maßzeichnungen
Versorgungsspannung	230 VAC +10 % -15 % oder 120 VAC +10 % -20 %	Material	Kunststoff
Leistungsaufnahme	≤ 10 VA	Gewicht [kg]	0,5
Ausgangskontakt Meldesignal	Nicht sicherheitsgerichteter potenzialfreier Kontakt	Schutzart	IP20
Ausgangskontakt Flammensignal	Sicherheitsgerichteter potenzialfreier Kontakt	Umgebungstemperatur	- 20 ... + 60 °C
FFDT (Flame failure detection time)	230 V 1 s 120 V 3 s	Zulassung	UL, CE, SIL 3, UKCA



Maßbild F130I

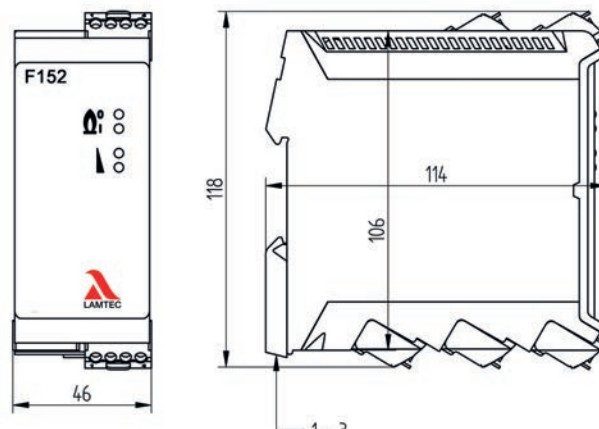
Flammenüberwachungsgerät F152.

Technische Daten



Flammenüberwachungsgerät F152

Artikelnummer	659G0501 (230VAC) 659G0502 (120VAC) 659G0504 (120VAC 3 s)		
Anwendung	Überwachung von Einbrennerfeuerungsanlagen	Abmessungen [mm]	siehe Maßzeichnungen
Versorgungsspannung	230 VAC +10 % -15 % 115 VAC +10 % -15 %,werkseitig	Material	Kunststoff
Leistungsaufnahme	≤ 5 VA	Gewicht [kg]	0,5
Ausgangskontakt Meldesignal	Öffner (Wechsler potentialfrei)	Schutzart	IP20
Ausgangskontakt Flammensignal	Schließer (Wechsler potentialfrei)	Umgebungstemperatur	- 10 ... + 60 °C
		Zulassung	UL, CE, SIL 3, UKCA



Maßbild F152

Flammenfühler FFS07 und FFS07 Ex-II/Ex (Ex-Zone 2 und 1).

Technische Daten



FFS07



FFS07 V

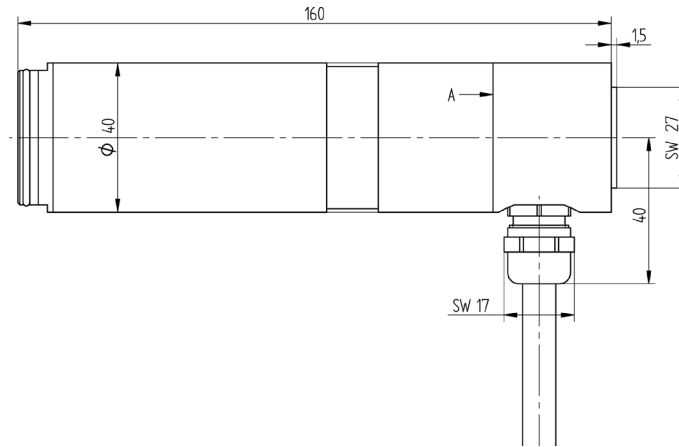


FFS07 Ex

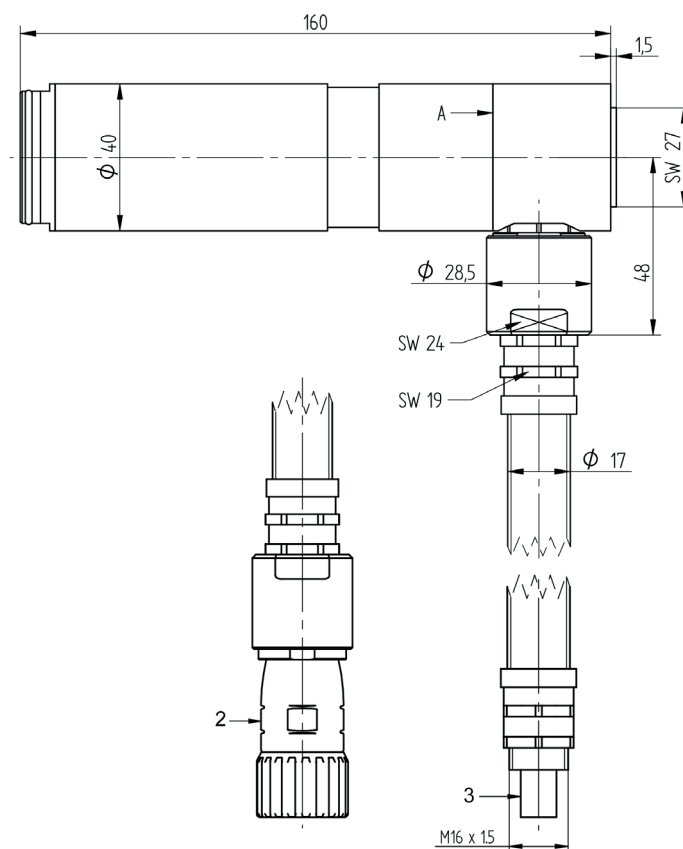
Artikelnummer	659D21 ..	Kabellänge	<300 m
Anwendung	Überwachung von Einbrennerfeuerungsanlagen	Abmessungen [mm]	siehe Maßzeichnungen
Versorgungsspannung	24 ... 42 VDC über Auswertegerät	Material	Korrosionsbeständiges Aluminium EN AW 6082 (Meerwasser 2*; Witterung 1*) FFS07 EX: EN CW614N (Messing) vernickelt
Betrieb	nur in Verbindung mit F152/CMS /ETAMATIC/ETAMATIC OEM/ MCC-BC400	Gewicht [kg]	0,45 FFS07/FFS07 V 0,5 FFS07 EX
Sensor Typ	UV-1, UV-4, IR- 1, IR-1 T	Schutzart	IP66 Ex Zone 1 IP67 Ex Zone 2
Ex Zone 1 Ex Zone 2	II 2G Ex d IIC T6 Gb II 2D Ex tb IIIC T80°C Db II 3G Ex nA IIC T5 (T6) Gc X II 3D Ex tc IIIC T95°C Dc X	Betriebstemperatur	UV: -20 °C ... + 65 °C IR: -20 °C ... + 60 °C
Passende Halterungen:	Für Einsteckvariante: FH Für Verschraubungsvariante: FV Für Ex Zone I: FV		

* Relative Bewertung von 1 (sehr gut) bis 6 (ungeeignet)

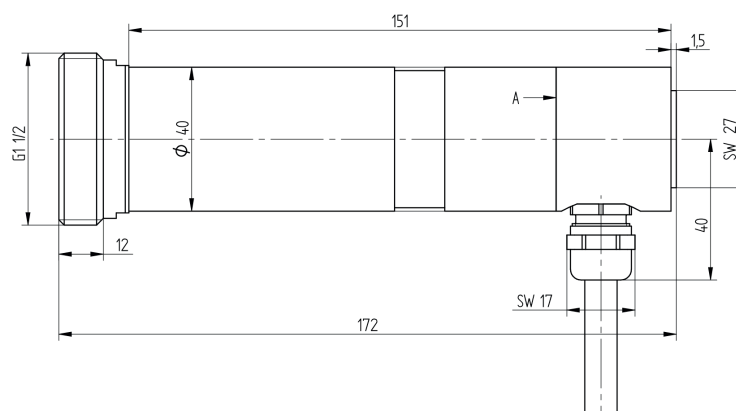
Flammenfühler FFS07 und FFS07 Ex-II/Ex (Ex-Zone 2 und 1)



Maßbild FFS07 Einsteck Variante

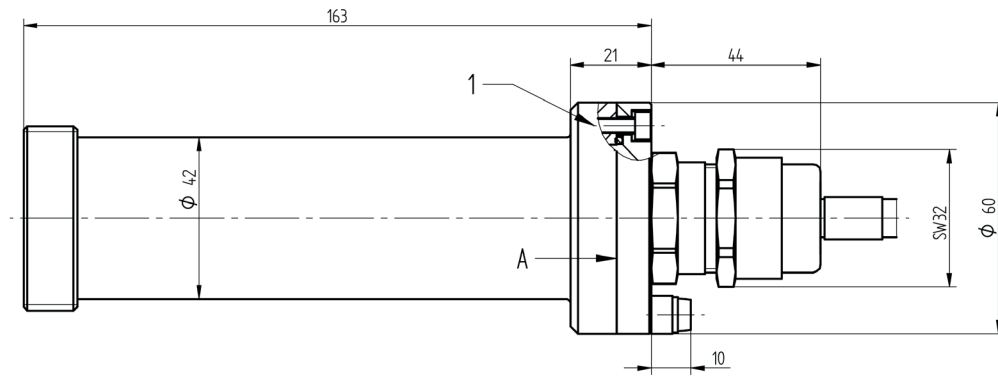


Maßbild FFS07 mit Metallschutzschlauch, FFS07 für Verschraubung vergleichbar, nicht für FFS07...Ex



Maßbild FFS07 V

Flammenfühler FFS07 und FFS07 Ex-II/Ex (Ex-Zone 2 und 1)



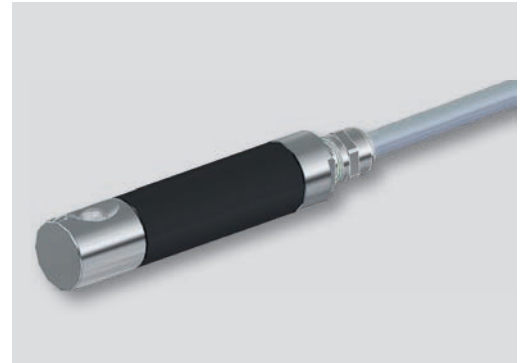
Maßbild FFS07 Ex

Flammenfühler FFS08.

Technische Daten



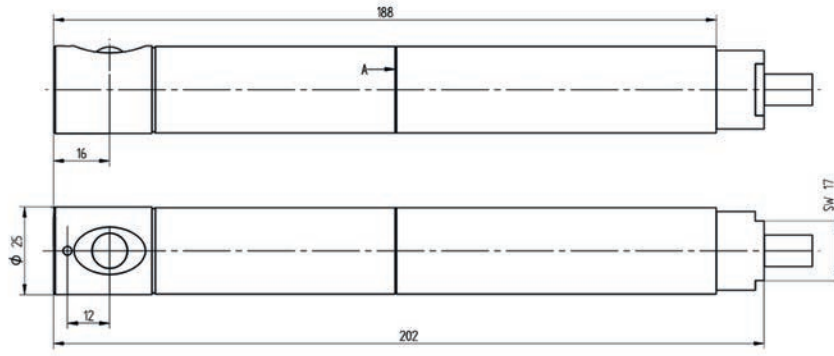
FFS08 lange Ausführung



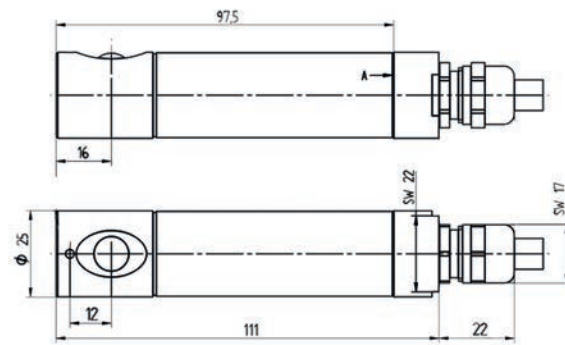
FFS08 kurze Ausführung

Artikelnummer	659D31...		
Anwendung	Überwachung von Einbrennerfeuerungsanlagen	Abmessungen [mm]	siehe Maßzeichnungen
Versorgungsspannung	24...42 VDC über Auswertegerät	Material	EN CW614N (Messing) vernickelt, teilweise schwarz pulverbeschichtet
Betrieb	nur in Verbindung mit F152/CMS /ETAMATIC/ETAMATIC OEM/ MCC-BC400	Gewicht [kg]	0,40 kurze Ausführung 0,55 lange Ausführung
Sensor Typ	UV-1, UV-4, IR-1, IR-1T, IR-1T/S2	Schutzart	IP67
Kabellänge	<300m	Betriebstemperatur	UV: -20 °C ... +65 °C IR: -20 °C ... +60 °C
Ex Zone	Keine Ex Zone Anwendung	Passende Halterungen	FH 80 FS 60

Flammenfühler FFS08

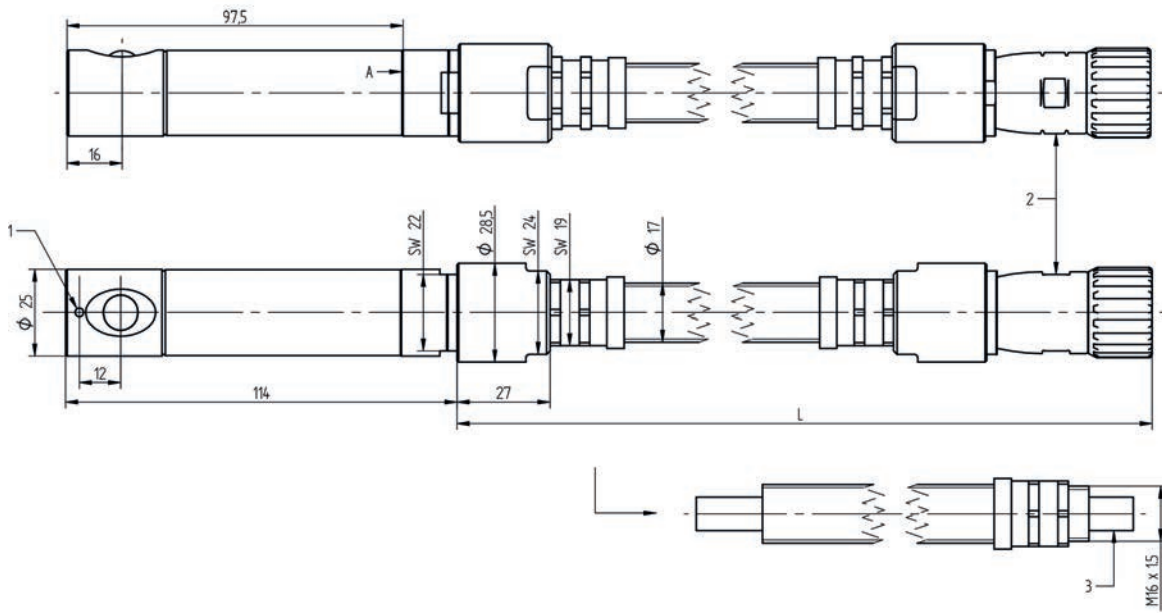


Sonderausführung "L"



Standardausführung

Maßbild FFS08



Maßbild FFS08 mit Metallschutzschlauch, FFS08 mit verlängertem Gehäuse vergleichbar

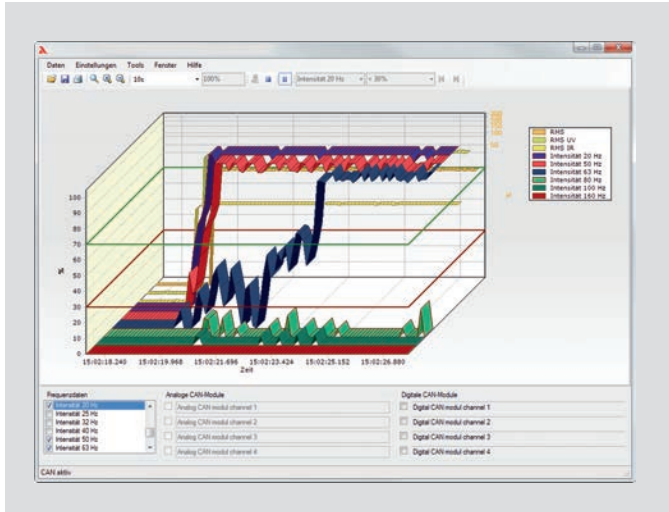
Flammenüberwachungssystem F350 + FFS30 Ex-II/Ex (Ex-Zone 2 und 1).

Technische Daten



Flammenüberwachungssystem F350 + FFS30

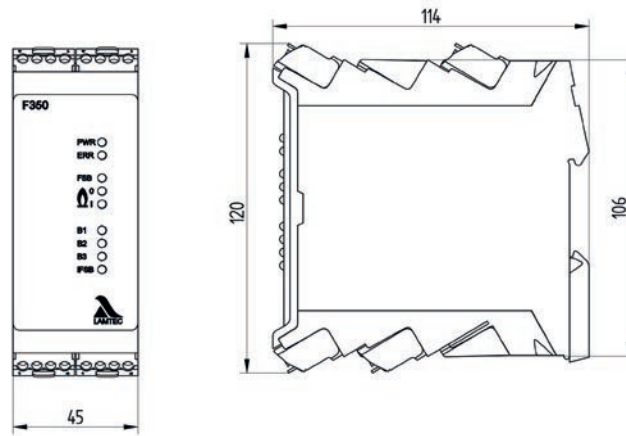
Artikelnummer	F350: 659G5000 FFS30: 659D50..	Abmessungen [mm]	siehe Maßzeichnungen
Anwendung	Überwachung von Ein- und Mehrbrennerfeuerungsanlagen	Material	FFS30 (Aluminium) vernickelt F350 Kunststoff
Versorgungsspannung	F350 24 VDC $\pm 20\%$ (SELV/PELV) FFS30 12 VDC	Gewicht [kg]	0,30 F350 0,30 FFS30 0,90 FFS30 Ex
Betriebsart	Dauerbetrieb	Schutzart	FFS30: IP67 FFS30 Ex: IP66/67 F350: IP20
Sensor Typ	UV-4 (ExI, ExII), UVIR-1 (Ex I, Ex II), IR-2 (non Ex), IR-4	Betriebstemperatur	-40 °C ... +85 °C
Kabellänge	max 80 m	Passende Halterungen	FV30 ... FV40 ...
Ex Zone 1 Ex Zone 2	II 2G Ex d IIC T6 Gb II 2D Ex tb IIIC T80°C Db II 3G Ex nA IIC T5 (T6) Gc X II 3D Ex tc IIIC T95°C Dc X	Zulassung	F350: SIL 3 UL, CE, UKCA in Vorbereitung



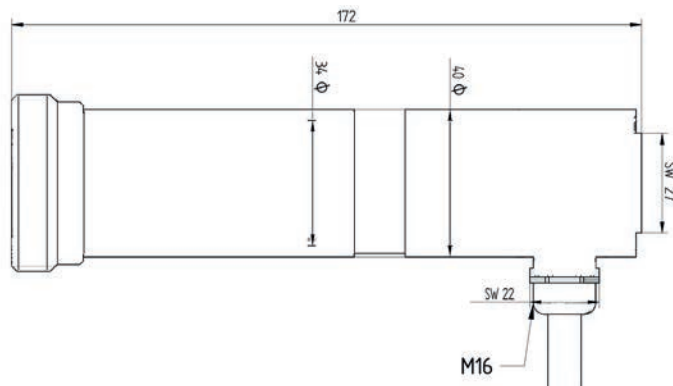
Flamescanner-Remote-Software (FRS)

- Verbindung zum PC über FSB/USB-Modul und Adapterkabel.
- Die Flamescanner-Remote-Software ermöglicht die vollständige Parametrierung. Darüber hinaus bietet sie Analyse-, Datensicherungs- und Aufzeichnungsfunktionen.
- Neben den Flammenwächterdaten können Sie weitere externe, analoge und/oder digitale Daten mittels FSB-Modulen aufschalten und aufzeichnen. Die Daten werden miteinander synchronisiert.

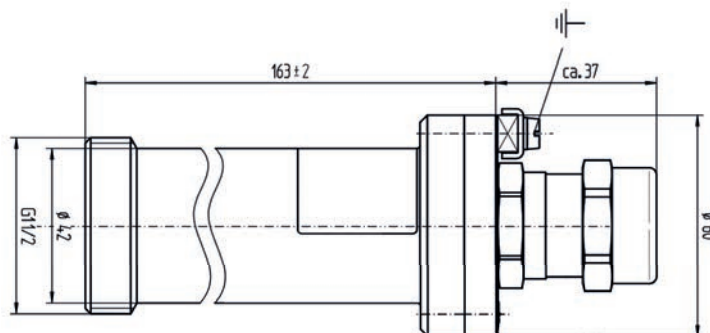
Flamescanner-Remote-Software Artikelnummer 659R9000



Maßbild F350



Maßbild FFS30 Standard + Ex Zone 2



Maßbild FFS30_Ex-Gehäuse

Kompaktflammenwächter F200K / F200K Ex-II (Ex-Zone 2).

Technische Daten



Kompaktflammenwächter F200K und F200K Ex-Zone 2

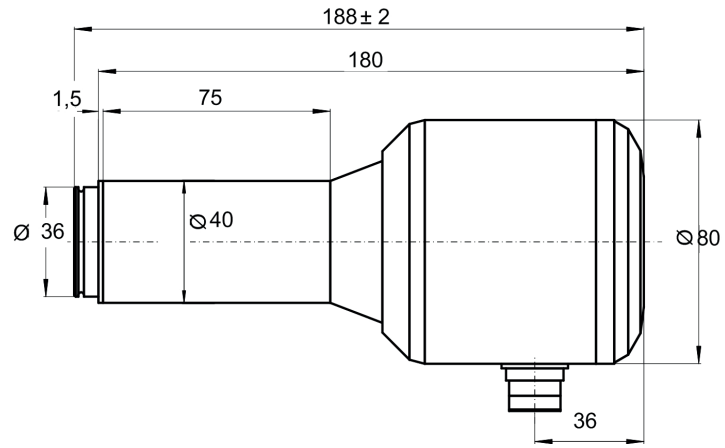


Kompaktflammenwächter F200K und F200K Ex-Zone 2 Verschraubungsvariante

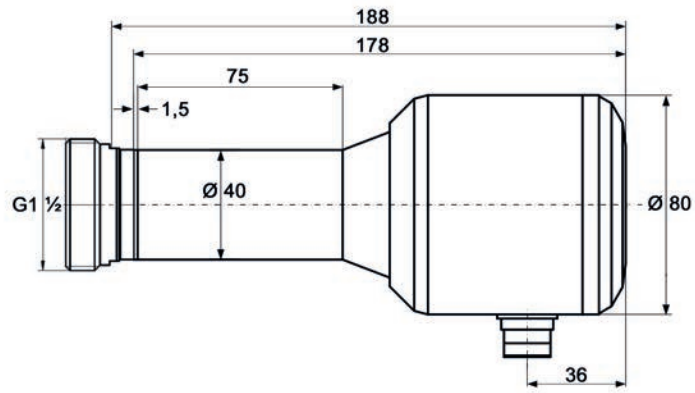
Artikelnummer	659R60 ...		
Anwendung	Überwachung von Ein- und Mehrbrennerfeuerungsanlagen	Abmessungen [mm]	L=180 Ø=40/80
Versorgungsspannung	24 VDC ± 20 % ≤ 4,0 W	Material	Korrosionsbeständiges Aluminium EN AW 6082 (Meerwasser 2*; Witterung 1*)
Flammen- u. Störkontakt	≤ 42 VDC, ≥ 6 VAC/DC ≤ 0,5 A, ≥ 1,0 mA potentialfrei	Gewicht [kg]	0,6
Sensor Typ	UV-2 (ExI, ExII), IR-1 (ExI,ExII), IR-2 (kein Ex)	Schutzart	IP66/67 Ex Zone 2
Betriebsart	Dauerbetrieb	Betriebstemperatur	Ex Zone 2: - 40 °C...+ 75 °C (UV-2, IR-2) - 40 °C...+ 60 °C (IR-1)
Analogausgang	0/4 ... 20 mA, Bürde 200 Ohm	Ex Zone 2	Ex II 3G, Zone 2// Ex II 3D Zone 22 Ex nA nC IIC T6..T5 Gc XI// Ex tc IIIC T85°C Dc X
Kabellänge	max. 250 m Maximale Verlängerung über das 3 m Anschlusskabel hinaus bei einer Versorgungsspannung von 20,5 V	Passende Halterungen	Einsteckvariante: FH30 FH40 Verschraubungsvariante FV30 FV40
		Zulassung	SIL 3

* Relative Bewertung von 1 (sehr gut) bis 6 (ungeeignet)

Kompaktflammenwächter F200K / F200K Ex-II (Ex-Zone 2)



Maßbild Flammenwächter F200K



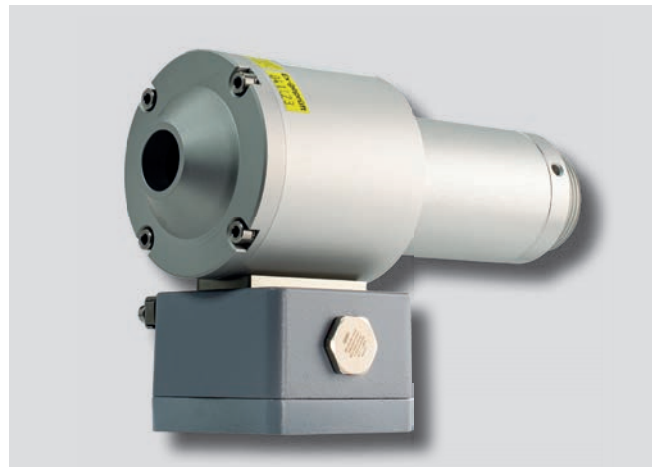
Maßbild Flammenwächter F200K Verschraubungs Variante

Kompaktflammenwächter F200K (Ex-Zone 1).

Technische Daten



Kompaktflammenwächter F200K Ex-Zone 1

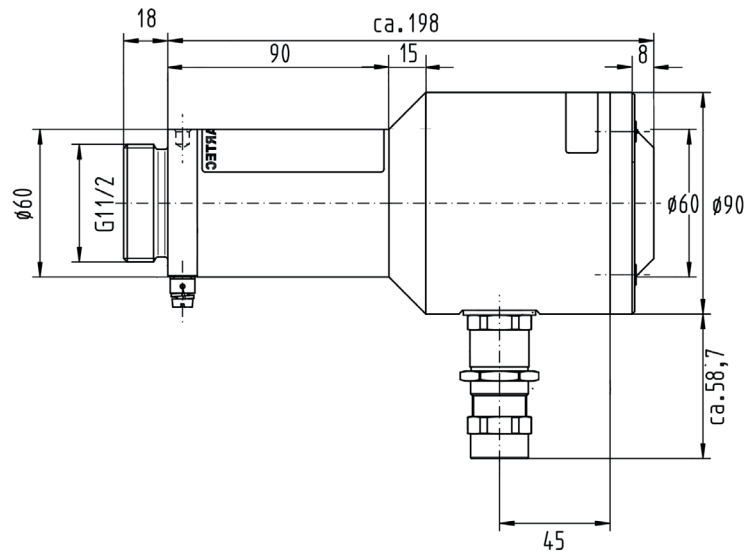


Kompaktflammenwächter F200K Ex-Zone 1 mit Anschlussbox

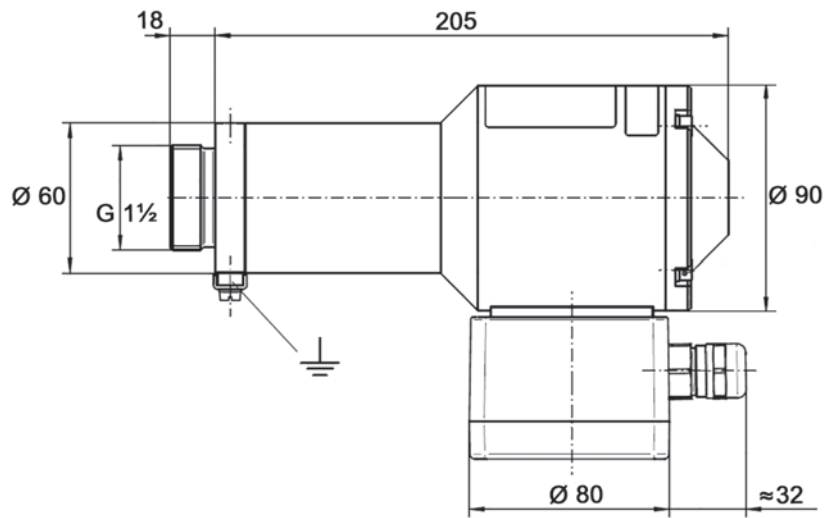
Artikelnummer	659R60... ohne Netzfrequenz- ausblendung label		
Anwendung	Überwachung von Ein- und Mehrbrennerfeuerungsanlagen	Abmessungen [mm]	L=198 Ø=60/90
Versorgungsspannung	24 VDC ± 20 % ≤ 4,0 W	Material	Korrosionsbeständiges Aluminium EN AW 6082 (Meerwasser 2*; Witterung 1*) vernickelt, lackiert RAL 9006 matt
Flammen- u. Störkontakt	≤ 42 VDC, ≥ 6 VAC/DC ≤ 0,5 A, ≥ 1,0 mA potentialfrei	Gewicht [kg]	1,8
Sensor Typ	UV-2 IR-1	Schutzart	IP66
Betriebsart	Dauerbetrieb	Betriebstemperatur	UV-2: - 40 °C...+ 65 °C IR-1: - 40 °C...+ 60 °C
Analogausgang	0/4 ... 20 mA, Bürde 200 Ohm	Ex Zone 1	Ex II 2G- Zone 1 // Ex II 2D- Zone 21; Ex db Iic T6..T5 Gb/ Ex tb IIIc T80°C, T95°C Db
		Passende Halterungen	FV30 FV40

* Relative Bewertung von 1 (sehr gut) bis 6 (ungeeignet)

Kompaktflammenwächter F200K (Ex-Zone 1)



Maßbild Flammenwächter F200K EX



Maßbild Flammenwächter F200K EX mit Anschlussbox

Kompaktflammenwächter F300K (Ex-Zone 2).

Technische Daten



F300K mit integriertem User Interface

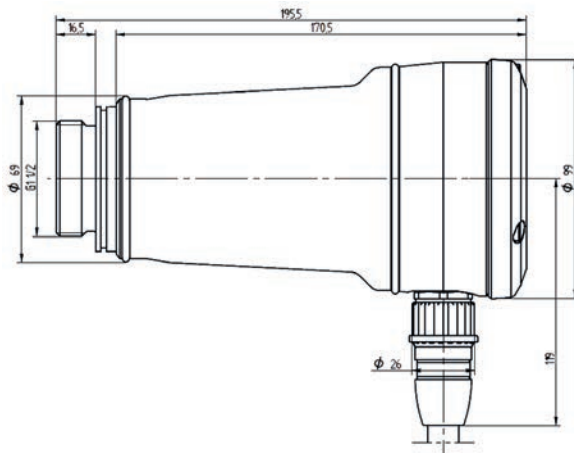


F300K mit LED Anzeige

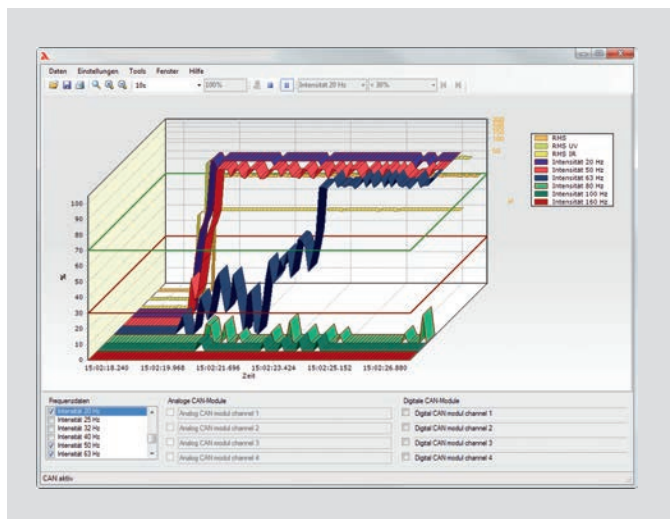
Artikelnummer	659A50...		
Anwendung	Nahezu alle Überwachungsaufgaben	Abmessungen [mm]	L=195 Ø=99
Versorgungsspannung	24 VDC ± 20 % ≤ 3,7 W	Material	Korrosionsbeständiges Aluminium EN AW 6082 (Meerwasser 2*; Witterung 1*) oder in Edelstahl
Flammen- u. Störkontakt (Schließer)	≤ 42 VAC/DC, ≥ 13 VAC/DC ≤ 0,5 A, ≥ 10 mA potentialfrei	Gewicht [kg]	1,05 3,6 (Edelstahl)
Sensor Typ	UV-4, UV-4.6, IR-2 F, IR-4 UVIR-1,	Schutzart	IP66/67
Betriebsart	Dauerbetrieb	Betriebstemperatur	- 40 ... + 85 °C
Analogausgang	0/4 ... 20 mA, Bürde max. 240 Ohm	Ex Zone 2	Ex nA nC ic IIC T5 (T6) Gc X
Kabellänge	max. 200 m	Passende Halterungen	FV30 FV40
		Zulassung	SIL 3

* Relative Bewertung von 1 (sehr gut) bis 6 (ungeeignet)

Kompaktflammenwächter F300K (Ex-Zone 2)



Maßbild Flammenwächter F300K



Flamescanner-Remote-Software Artikelnummer 659R9000

Flamescanner-Remote-Software (FRS)

- Verbindung zum PC über FSB/USB-Modul und Adapterkabel.
- Die Flamescanner-Remote-Software ermöglicht die vollständige Parametrierung. Darüber hinaus bietet sie Analyse-, Datensicherungs- und Aufzeichnungsfunktionen.
- Neben den Flammenwächterdaten können Sie weitere externe, analoge und/oder digitale Daten mittels FSB-Modulen aufschalten und aufzeichnen. Die Daten werden miteinander synchronisiert.

Externes User Interface FB30-00/10 für F300K und F350.

Technische Daten



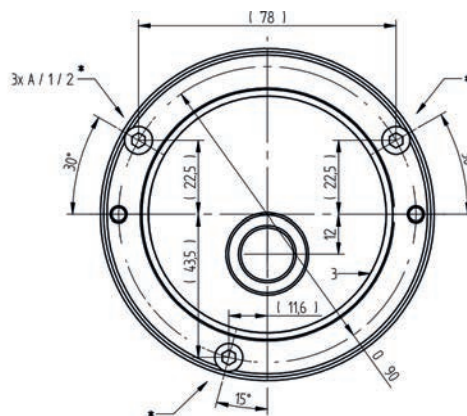
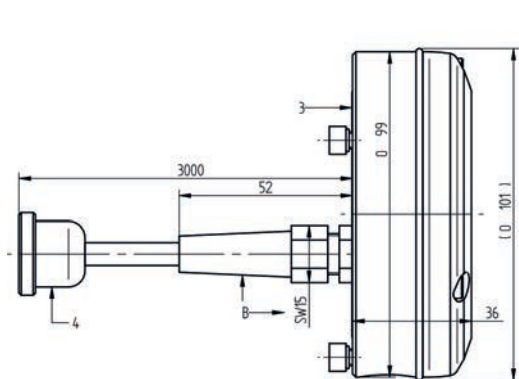
Externes User Interface FB30-00, tragbar



Externes User Interface FB30-10, Schaltschrankinbau

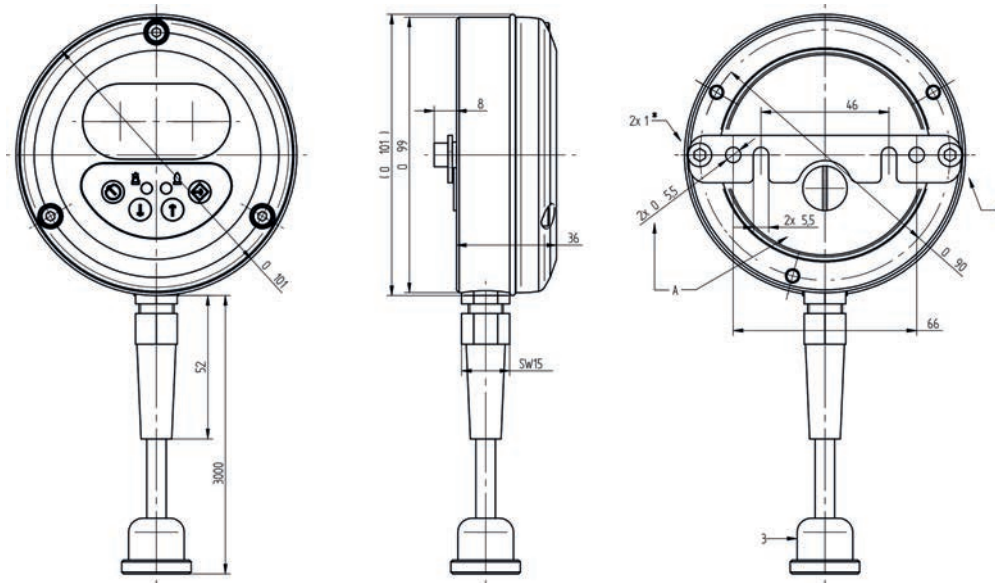
Artikelnummer	659M2100 tragbar 659M2101 Schaltschrankinbau		
Anwendung	Gleicher Funktionsumfang wie integriertes User Interface	Abmessungen [mm]	siehe Maßzeichnungen
Versorgungsspannung	24 VDC ± 20 %	Material	Korrosionsbeständiges Aluminium EN AW 6082 (Meerwasser 2*; Witterung 1*)
Leistungsaufnahme:	< 1 W (< 30 mA)	Gewicht [kg]	0,3
Kommunikation	FSB-Bus	Schutzart	IP67
Anschlussart	2x2-adrig TP geschirmt, z.B. LiYCY TP 0,34	Umgebungstemperatur	- 40 bis + 80 °C (ab 70 °C Anzeige nicht mehr sichtbar)

* Relative Bewertung von 1 (sehr gut) bis 6 (ungeeignet)



Maßbild externes User Interface FB30-10 - Montage an der Schaltschranktür

Externes User Interface FB30-00/10 für F300K



Maßbild externes User Interface FB30-00 - Montage vor Ort

A Befestigungs-/Einhängebohrungen für M5

1 Zylinderschraube mit Innensechskant M5x8

2 Einhängelasche

3 Rundsteckverbinder 5-polig M5

Inbetriebnahmekoffer in Verbindung mit F300K.

Technische Daten



Inbetriebnahmekoffer Frontseite



Inbetriebnahmekoffer geöffnet



Inbetriebnahmekoffer Rückseite

Artikelnummer	659W0202	Abmessungen [mm]	HxBxT mit Fahrgestell: 450x420x330 mm Höhe mit ausgezogenem Griff 980 mm
Anwendung	Service und Inbetriebnahmeunterstützung, Test-Installationen, Flammen- analyse, Fehlersuche	Material	Aluminium/Kunststoff
Versorgungsspannung	230 VAC	Gewicht [kg]	ohne F300K: 11,2

Der Inbetriebnahmekoffer beinhaltet die hier abgebildeten Komponenten



Prüfstrahler FFP30



Adapterkabel F200K/F300K



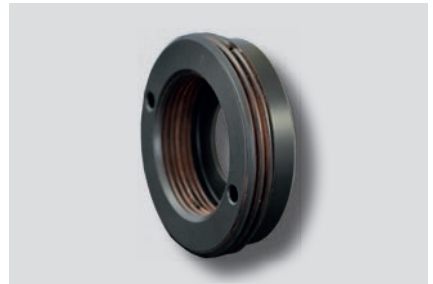
Verschraubung FV30-00 mit Inbusschlüssel



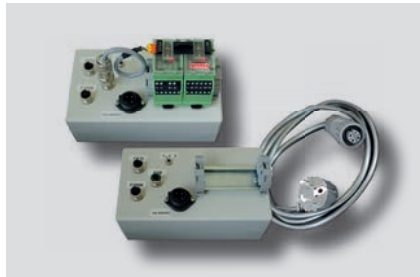
Verschraubung mit Spülluftkupplung und Kugelgelenk



Schraubadapter Gi 1 1/4" auf Ga 1"



Zwischenadapter M72 auf 1 1/2" Innengewinde



Netzteil ohne und optional mit LSB-Modulen



Anschlusskabel F300K/Netzteil



Remote-Software mit USB/CAN-Adapter



USB/Anschlusskabel



FSB Y-Adapter



Kompaktflammenwächter F300K



Ext. User Interface FB30-00



Adapterkabel COEN-Flammenfühler-F200K



FSB-Eingangs-Module mit Anschlusskabel

Kofferinhalt und Bestellangaben.

Verschraubung FV30-00 Alu	659S1201
Netzteil	7002061-40100ST
Prüfstrahler FFP30	659M5000
Anschlusskabel für Netzteil	7002060-703ST
FSB Y-Adapter	659N0801
Adapterkabel F200K/F300K	659N1000
Anschlusskabel F300K/Netzteil 5 m	7002061-702ST
USB-Kabel für Remote-Software 5 m	7002061-70200
Anschlusskabel USB/CAN-Modul 2 m	659N0710
F300K-Remote-Software, ab WIN XP, Kabel, potenzialgetrennt, ohne USB/CAN-Modul	659R9001
USB/CAN-Modul	F300K0006
Kugelgelenk FS10-2 mit Flansch, Gi 2"	659E0105
Spülluftkupplung eloxiert	6512300-80001
Schraubadapter Gi 1 1/4" auf Ga 1"	659E0000

Separate Teile.

Kompaktflammenwächter F300K	659A50
Ext. User Interface FB30-00	659M2100
Adapterkabel COEN-Flammenfühler auf F200K	659N1100
FSB-Modul für 4 Analogeingänge	659M3003
FSB-Modul für 4 Digitaleingänge	659M3004
Anschlusskabel für FSB-Module 20 cm	7002061-703 ST

Vergleichstabelle Flammenwächter/Fühler

Kompakt

	F200K	F300K
Versorgungsspannung	24 VDC	24 VDC
Betriebsart	Dauerbetrieb	Dauerbetrieb
Schutzart Ex-Zone 1	IP66	X
Schutzart Ex-Zone 2	IP66/67	IP66/67
Sensor Typ	UV, IR	UV, IR, UV/IR-1 Doppelsensor
	UV-2, (Ex-Zone 1, Ex-Zone 2), IR-1 Ex-Zone 1, Ex-Zone 2), IR-2 (keine Ex-Zone)	UV-4, UV-4.6, UV/IR-1, IR-4, (als Standard alle in Ex-Zone 2)
Betriebstemperatur Ex-Zone 2	-40 °C ... +75 °C (UV-2)	-40 °C ... +85 °C
	-40 °C ... +60 °C (IR-1)	
Betriebstemperatur Ex-Zone 1	-40 °C ... +64 °C (UV-2)	X
	-40 °C ... +60 °C (IR-1)	
Ex-Zone 1	Ex II 2G, Zone 1 // Ex II 2D - Zone 21	X
	Ex db lic. T6 ... T5 Gb // Ex tb IIIC T80 °C, T95 °C Db	
Ex-Zone2	Ex II 3G, Zone 2 // Ex II 3D Zone 22	Ex nA nC ic IIC T5 (T6) Gc X
	Ex nA nC IIC T6 ... T5 Gc X // Ex tc IIIC T85 °C Dc X	
UL bzw. Class 1 Div. 2 Zertifiziert	UL Zertifiziert/ Cl 1 Div.2	UL Zertifiziert / UI + Cl 1 Div. 2
Bedienung mit Remote Software	Nein	Ja
Auswerteelektronik	integriert im Gerät	integriert im Gerät
Safety Integrity Level (SIL)	SIL3	SIL3

Nicht kompakt

	FFS07	FFS08	FFS30
Versorgungsspannung	F152 + 24 VDC	F152 + 24 VDC	F350 + 24 VDC
Betriebsart	Dauerbetrieb	Dauerbetrieb	Dauerbetrieb
Schutzart	IP66 bei Ex-Zone 1	X	IP66
	IP67 bei Ex-Zone 2	keine Ex-Zone nur als Standard IP67	IP67
Sensor Typ	UV, IR	UV, IR	UV, IR, UV/IR-1 Doppelsensor
	UV-1, UV-4, IR-1, IR-1T	UV-1, UV-4, IR-1, IR-1 T, IR-1 T/S2	UV-4, UV/IR-1, IR-2, IR-4
Betriebstemperatur	-20 °C ... +65 °C (UV)	-20 °C ... +65 °C	-40 °C ... +85 °C
	-20 °C ... +60 °C (IR)	-20 °C ... +60 °C	
Ex-Zone 1	II 2G Ex d IIC T6 Gb		II 2G Ex d IIC T6 Gb
	II 2D Ex tb IIIC T80 °C Db	X	II 2D Ex tb IIIC T80 °C Db
Ex-Zone2	II 3G Ex nA IIC T5 (T6) Ge X		II 3G Ex nA IIC T5 (T6) Ge X
	II 3D Ex tc IIIC T95 °Dc x	X	II 3D Ex tc IIIC T95 °Dc x
Display	X	X	in Verbindung mit FB30
UL bzw. Class 1 Div. 2 Zertifiziert	UL 372 · UL listed	UL 372 · UL listed	UL/Cl1 Div. 2
Bedienung mit Remote Software	Nein	Nein	Ja
Auswerteelektronik	F152	F152	F350
Safety Integrity Level (SIL)	F152 SIL3	F152 SIL3	F350 SIL3

HALTERUNGEN

Allgemeines zu den Halterungen.

Gültig für alle Halterungen in diesem Dokument

- Die Spülluft muss frei von Öl und Schmutz sein.
- Empfohlener Betriebsdruck: > 50 mbar über dem Feuerrauminnendruck
- Empfohlene Kühllufttemperatur: min. 20 K unter der zulässigen Gerätetemperatur
- Empfohlener Luftverbrauch: 5 m³/h
- Alle Gewichtsangaben beziehen sich auf die Halterungen ohne Fühlermasse
- Längentoleranz (Gesamtlänge l) in den technischen Daten: ± 5
- Andere Anschlussgewinde als die hier beschriebenen auf Anfrage

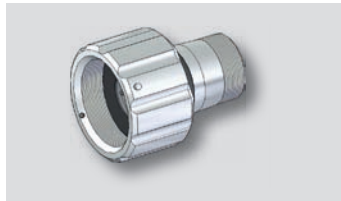
Speziell für FV30-00, FV30-10, FV40-10, FK41, FK46 sowie für die entsprechenden Edelstahl Varianten:
Spülluft/Kesseldruck bei demontiertem Flammenwächter: p max. = 0,5 bar.

FV30-15 und bei FV40-15

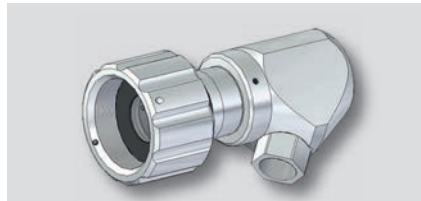
Durch eine zusätzliche Optimierung der Sperrscheibenfassung am Schraubkörper, der Halterung kann bei Demontage der Flammenwächter die Sperrscheibenfassung einem Druck aus dem Kessel von max. 4bar widerstehen.

Halteungen und Zubehör für FFS07 und FFS07 Ex-II/Ex (Ex-Zone 2 und 1)

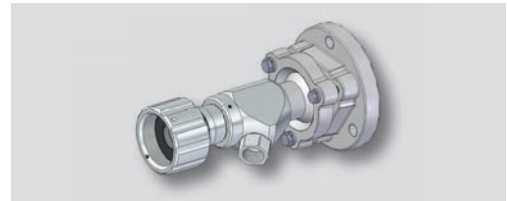
- FV30-00 Verschraubung / FV30-11 (Edelstahl)
- FV30-10 Verschraubung mit Spülluftkupplung
- FV40-10 Verschraubung mit Spülluftkupplung und Kugelgelenk
- FR20-01 Halterung mit Umlenkspiegel 90°
- FH30-00 Einsteck Halterung
- FH30-10 Einsteck Halterung und Spülluftkupplung
- FH40-10 Einsteck Halterung mit Spülluftkupplung und Kugelgelenk
- FS30 Kühlluftgehäuse
- FS36 Kühlluftgehäuse mit Halterung aushängbar und justierbar
- FS41 Kühlluftgehäuse und Kugelgelenk



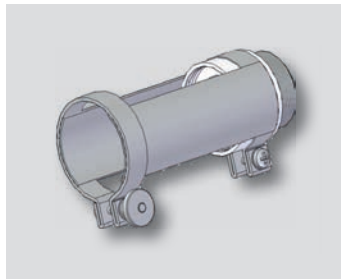
Verschraubung FV30-00 und FV30-01 (Edelstahl)



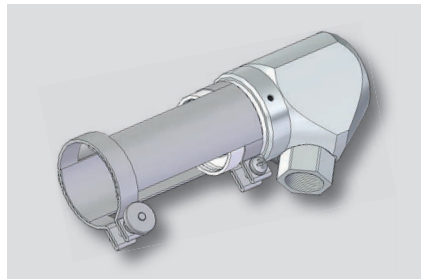
Verschraubung mit Spülluftkupplung FV30-10 und FV30-11 (Edelstahl)



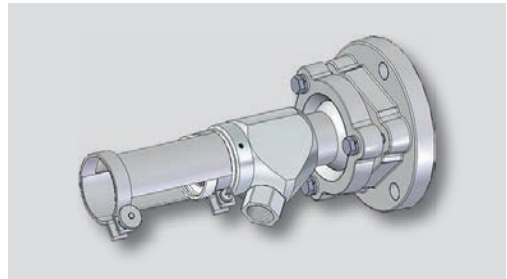
Verschraubung mit Spülluftkupplung und Kugelgelenk FV40-10 und FV40-11 (Edelstahl)



Einsteck Halterung FH30-00



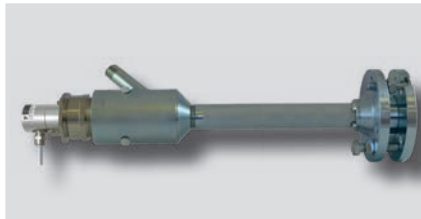
Einsteck Halterung und Spülluftkupplung FH30-10



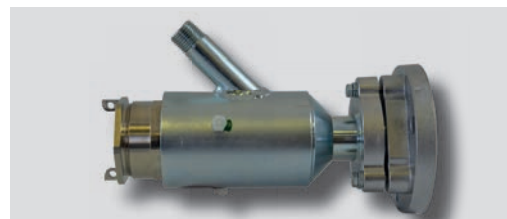
Einsteck Halterung mit Spülluftkupplung und Kugelgelenk FH40-10



Kühlluftgehäuse FS30



Kühlluftgehäuse mit Halterung aushängbar und justierbar FS36



Kühlluftgehäuse und Kugelgelenk FS41



Halterung mit Umlenkspiegel 90° FR20-01

Halterungen und Zubehör für FFS08

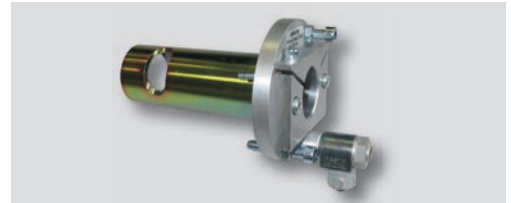
- FS60-00 Halterung
- FS60-10 Halterung mit Stellring
- FS65 Kühlluftgehäuse
- FH80-00 Justage Halterung
- FH80-10 Justage Halterung mit Kugelgelenk



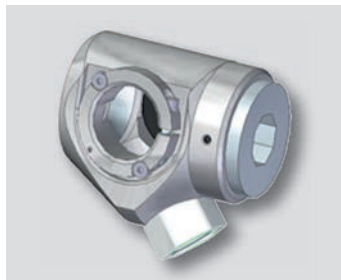
Halterung FS60-00



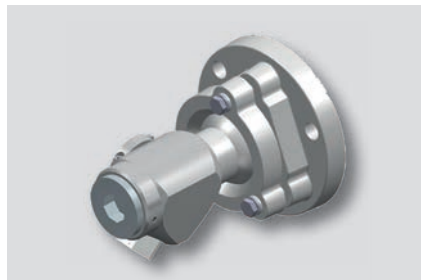
Halterung mit Stellring FS60-10



Kühlluftgehäuse FS65



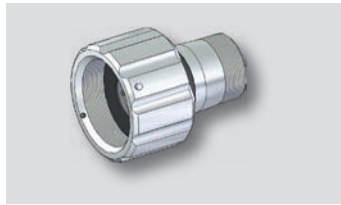
Justage Halterung FH80-00



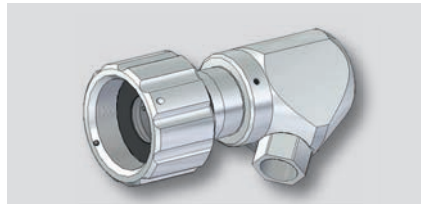
Justage Halterung mit Kugelgelenk FH80-10

Halterungen und Zubehör für FFS30 Ex-II/Ex (Ex-Zone 2 und 1)

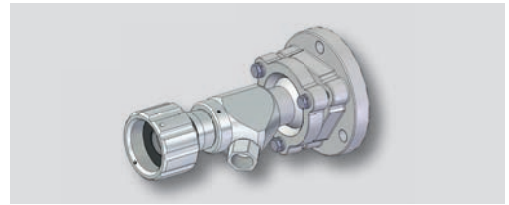
- FV30-00 Verschraubung / FV30-01 (Edelstahl)
- FV30-10 Verschraubung mit Spülluftkupplung / FV30-11 (Edelstahl)
- FV30-15 Verschraubung mit Spülluftkupplung für 4 bar
- FV40-10 Verschraubung mit Spülluftkupplung und Kugelgelenk / FV40-11 (Edelstahl)
- FV40-15 Verschraubung mit Spülluftkupplung und Kugelgelenk für 4 bar
- FS30 Kühlluftgehäuse
- FS36 Kühlluftgehäuse mit Halterung aushängbar und justierbar
- FS41 Kühlluftgehäuse und Kugelgelenk
- FR20-01 Halterung mit Umlenkspiegel 90°



Verschraubung FV30-00 und FV30-01 (Edelstahl)



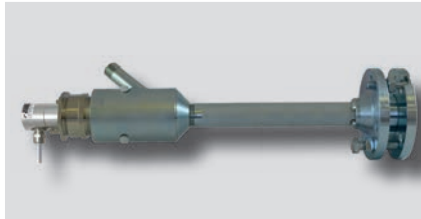
Verschraubung mit Spülluftkupplung FV30-10 und FV30-11 (Edelstahl)



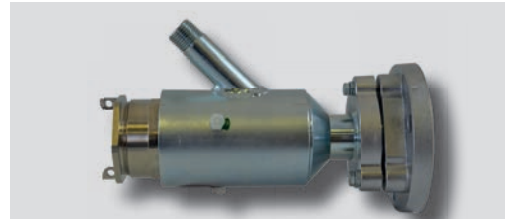
Verschraubung mit Spülluftkupplung und Kugelgelenk FV40-10 und FV40-11 (Edelstahl)



Kühlluftgehäuse FS30



Kühlluftgehäuse mit Halterung aushängbar und justierbar FS36



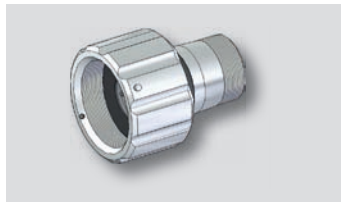
Kühlluftgehäuse und Kugelgelenk FS41



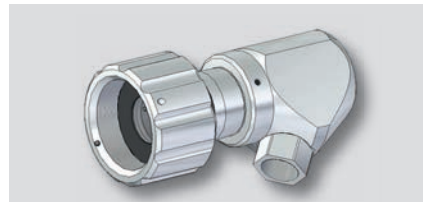
Halterung mit Umlenkspiegel 90° FR20-01

Haltegeräten und Zubehör für F200K

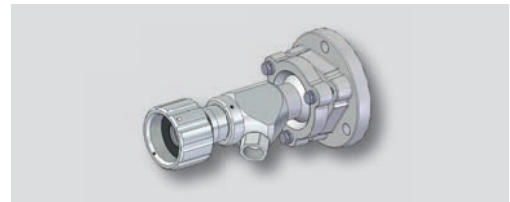
- FV30-00 Verschraubung / FV30-01 (Edelstahl)
- FV30-10 Verschraubung mit Spülluftkupplung / FV30-11 (Edelstahl)
- FV30-15 Verschraubung mit Spülluftkupplung für 4 bar
- FV40-10 Verschraubung mit Spülluftkupplung und Kugelgelenk / FV40-11 (Edelstahl)
- FV40-15 Verschraubung mit Spülluftkupplung und Kugelgelenk für 4 bar
- FH30-00 Einsteck Halterung
- FH30-10 Einsteck Halterung und Spülluftkupplung
- FH40-10 Einsteck Halterung mit Spülluftkupplung und Kugelgelenk
- FR20-01 Halterung mit Umlenkspiegel 90°
- FS50 Kühlluftgehäuse
- FS51 Kühlluftgehäuse und Kugelgelenk
- FS56 Halterung aushängbar und justierbar



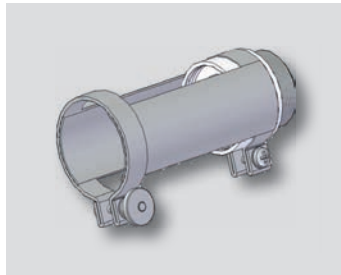
Verschraubung FV30-00 und FV30-01 (Edelstahl)



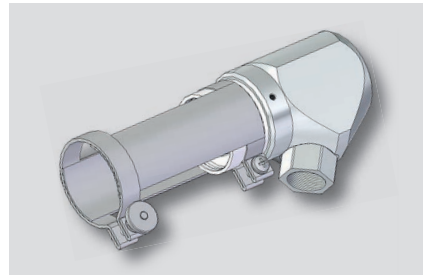
Verschraubung mit Spülluftkupplung FV30-10 und FV30-11 (Edelstahl)



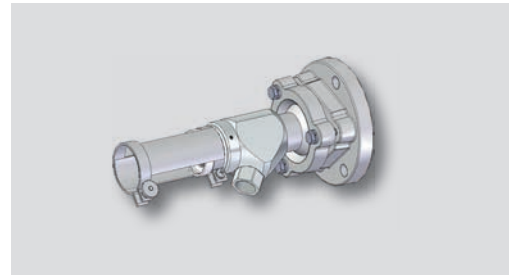
Verschraubung mit Spülluftkupplung und Kugelgelenk FV40-10 und FV40-11 (Edelstahl)



Einsteck Halterung FH30-00



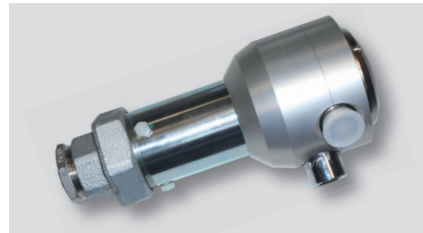
Einsteck Halterung und Spülluftkupplung FH30-10



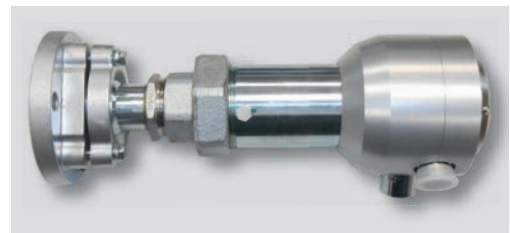
Einsteck Halterung mit Spülluftkupplung und Kugelgelenk FH40-10



FR20-01 Halterung mit Umlenkspiegel 90°



Kühlluftgehäuse FS50 (auch mit verlängertem Luftauslass lieferbar)



Kühlluftgehäuse mit Kugelgelenk FS51



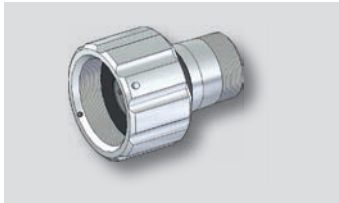
FS56 Halterung aushängbar und justierbar



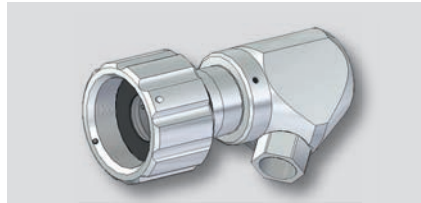
Thermo-jacket beheizt

Halterungen und Zubehör für F300K

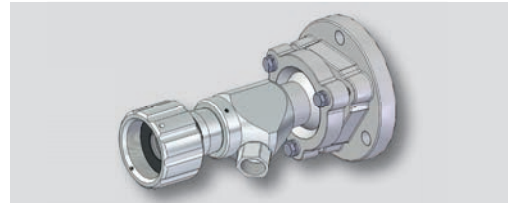
- FV30-00 Verschraubung / FV30-01 (Edelstahl)
- FV30-10 Verschraubung mit Spülluftkupplung / FV30-11 (Edelstahl)
- FV30-15 Verschraubung mit Spülluftkupplung für 4 bar
- FV40-10 Verschraubung mit Spülluftkupplung und Kugelgelenk / FV40-11 (Edelstahl)
- FV40-15 Verschraubung mit Spülluftkupplung und Kugelgelenk für 4 bar
- FR20-01 Halterung mit Umlenkspiegel 90°
- FK30 Kühlluftgehäuse
- FK41 Kühlluftgehäuse mit Spülluftkupplung und Kugelgelenk
- FK46 Kühlluftgehäuse mit Spülluftkupplung und FS35 (aushängbare Halterung)



Verschraubung FV30-00 und FV30-01 (Edelstahl)



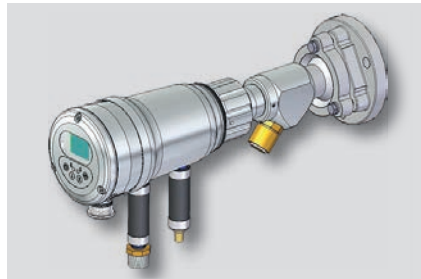
Verschraubung mit Spülluftkupplung FV30-10 und FV30-11 (Edelstahl)



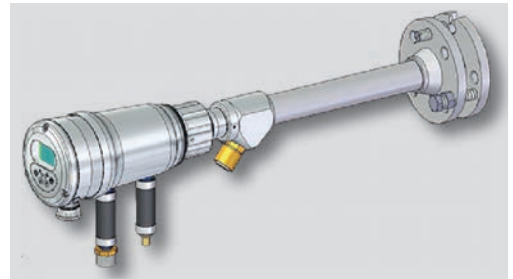
Verschraubung mit Spülluftkupplung und Kugelgelenk FV40-10 und FV40-11 (Edelstahl)



Kühlluftgehäuse FK30



Kühlluftgehäuse mit Spülluftkupplung u. Kugelgelenk FK41



Kühlluftgehäuse mit Spülluftkupplung und FS35 - FK46



Halterung mit Umlenkspiegel 90° FR20-01

Zuordnung der Halterungen zu den Flammenwächtern.

Halterungen für FFS07

- FV30-00 Verschraubung / FV30-11 (Edelstahl)
- FV30-10 Verschraubung mit Spülluftkupplung
- FV40-10 Verschraubung mit Spülluftkupplung und Kugelgelenk
- FR20-01 Halterung mit Umlenkspiegel 90°
- FH30-00 Einsteck Halterung
- FH30-10 Einsteck Halterung und Spülluftkupplung
- FH40-10 Einsteck Halterung mit Spülluftkupplung und Kugelgelenk
- FS30 Kühlluftgehäuse
- FS36 Kühlluftgehäuse mit Halterung aushängbar und justierbar
- FS41 Kühlluftgehäuse und Kugelgelenk

Halterungen für FFS08

- FS60-00 Halterung
- FS60-10 Halterung
- FS65 Kühlluftgehäuse
- FH80-00 Halterung
- FH80-10 Halterung

Halterungen für FFS30

- FV30-00 Verschraubung / FV30-01 (Edelstahl)
- FV30-10 Verschraubung mit Spülluftkupplung / FV30-11 (Edelstahl)
- FV30-15 Verschraubung mit Spülluftkupplung für 4 bar
- FV40-10 Verschraubung mit Spülluftkupplung und Kugelgelenk / FV40-11 (Edelstahl)
- FV40-15 Verschraubung mit Spülluftkupplung und Kugelgelenk für 4 bar
- FR20-01 Halterung mit Umlenkspiegel 90°
- FS30 Kühlluftgehäuse
- FS36 Kühlluftgehäuse mit Halterung aushängbar und justierbar
- FS41 Kühlluftgehäuse und Kugelgelenk

Halterungen für F200K

- FV30-00 Verschraubung / FV30-01 (Edelstahl)
- FV30-10 Verschraubung mit Spülluftkupplung / FV30-11 (Edelstahl)
- FV30-15 Verschraubung mit Spülluftkupplung für 4 bar
- FV40-10 Verschraubung mit Spülluftkupplung und Kugelgelenk / FV40-11 (Edelstahl)
- FV40-15 Verschraubung mit Spülluftkupplung und Kugelgelenk für 4 bar
- FH30-00 Einsteck Halterung
- FH30-10 Einsteck Halterung und Spülluftkupplung
- FH40-10 Einsteck Halterung mit Spülluftkupplung und Kugelgelenk
- FR20-01 Halterung mit Umlenkspiegel 90°
- FS50 Kühlluftgehäuse
- FS51 Kühlluftgehäuse und Kugelgelenk
- FS56 Kühlluftgehäuse mit Halterung aushängbar und justierbar

Halterungen für F300K

- FV30-00 Verschraubung und FV30-01 (Edelstahl)
- FV30-10 Verschraubung mit Spülluftkupplung / FV30-11 (Edelstahl)
- FV30-15 Verschraubung mit Spülluftkupplung für 4 bar
- FV40-10 Verschraubung mit Spülluftkupplung und Kugelgelenk und FV40-11 (Edelstahl)
- FV40-15 Verschraubung mit Spülluftkupplung und Kugelgelenk für 4 bar
- FR20-01 Halterung mit Umlenkspiegel 90°
- FK30 Kühlluftgehäuse
- FK41 Kühlluftgehäuse mit Spülluftkupplung und Kugelgelenk
- FK46 Kühlluftgehäuse mit Spülluftkupplung und FS35 (aushängbare Halterung)

Tabelle Halterungen und Kühlluftgehäuse

Verwendbar für:

Bezeichnung / Typ	F200K	F300K	FFS30	FFS07-V	FFS08	Artikel-Nr.
Einschraub-Halterung FV30-00, G 1" Aussengewinde, für Schraubbefestigung, ohne Spülluftanschluss, Aluminium eloxiert	X	X	X	X	-	659S1201
Einschraub-Halterung FV30-01, G 1" Aussengewinde, für Schraubbefestigung, ohne Spülluftanschluss, Edelstahl 1.4404	X	X	X	X	-	659S1202
Einschraub-Halterung FV30-02, 1" NPT-Gewinde, für Schraubbefestigung, ohne Spülluftanschluss, Aluminium eloxiert	X	X	X	X	-	659S1205
Einschraub-Halterung FV30-10, G 1" Innengewinde, für Schraubbefestigung, mit Spülluftanschluss G 1/2" Innengewinde, Aluminium eloxiert	X	X	X	X	-	659S1200
Einschraub-Halterung FV30-11 mit G 1" Innengewinde, für Schraubbefestigung, mit Spülluftanschluss G 1/2" Innengewinde, Edelstahl 1.4404	X	X	X	X	-	659S1211
Einschraub-Halterung FV30-15, für Überdruck bis 4 bar, G 1" Innengewinde, für Schraubbefestigung, mit Spülluftanschluss G 1/2" Innengewinde, Aluminium eloxiert	X	X	X	X	-	659S1215
Kugelgelenk FS10 mit G 1" Aussengewinde, für Einschraub-Halterung FV30-.../FH30-..., Aluminium eloxiert	X ¹⁾	X	X	X ¹⁾	-	659E0106
Gegenstück (Vorschweißflansch) zu Kugelgelenk FS10, zum direkten Verschweißen an 1"-Rohren, Edelstahl 1.4301	X	X	X	X	-	659S3102
Kugelgelenk FS11 mit G 1" Aussengewinde für Einschraub-Halterung FV30-.../FH30-..., Edelstahl 1.4404	X ¹⁾	X	X	X ¹⁾	-	659S0411
Gegenstück (Vorschweißflansch) zu Kugelgelenk FS11, zum direkten Verschweißen an 1"-Rohren, Edelstahl 1.4404	X	X	X	X	-	659S3101
Justagehalterung FV40-10, Kugelgelenk, für Schraubbefestigung, mit Spülluftanschluss G 1/2" Innengewinde, Aluminium eloxiert	X	X	X	X	-	659S1300
Justagehalterung FV40-11, Kugelgelenk, für Schraubbefestigung, mit Spülluftanschluss G 1/2" Innengewinde, Edelstahl 1.4404	X	X	X	X	-	659S1311
Justagehalterung FV40-15, für Überdruck bis 4 bar, Kugelgelenk, für Schraubbefestigung, mit Spülluftanschluss G 1/2" Innengewinde, Aluminium eloxiert	X	X	X	X	-	659S1315
Justagehalterung FK46, mit Kühlluftgehäuse und Spülluftanschluss G 1/2" Innengewinde, aushängbar, justierbar, Aluminium eloxiert	-	X	-	-	-	659S1400
Justagehalterung FK41, mit Kühlluftgehäuse und Spülluftanschluss G 1/2" Innengewinde und Kugelgelenk, Aluminium eloxiert	-	X	-	-	-	659S1401
Kühlluftgehäuse FK30, Luftanschlüsse G 1/2" Aussengewinde	-	X	-	-	-	659S1100
Schnellverschlusskupplung G 1/2" mit Verschlussstülle, für Spülluftanschluss, Messing, Schlauchanschluss 6/8 mm	X	X	-	-	-	659ES126
Schnellverschlusskupplung " mit Verschlussstülle, für Spülluftanschluss, Edelstahl 1.4571, Schlauchanschluss 6/8 mm	X	X	-	-	-	659ES125
Kühlluftgehäuse FS50 mit Luftanschluss G 1/2" Innengewinde	X ¹⁾	-	-	-	-	659R6109
Justagehalterung FS56, aushängbar, justierbar, mit Kühlluftgehäuse, Luftanschluss G 1/2" Innengewinde	X ¹⁾	-	-	-	-	659R6099
Justagehalterung FS51, mit Kugelgelenk, mit Kühlluftgehäuse, Luftanschluss G 1/2" Innengewinde	X ¹⁾	-	-	-	-	659R6107
Kühlluftgehäuse FS30, Spülluftanschluss G 1/2" Innengewinde	-	-	X ²⁾	X ¹²⁾	-	659R0109
Justagehalterung FS36, aushängbar, justierbar, mit Kühlluftgehäuse, Luftanschluss G 1/2" Innengewinde	-	-	X ²⁾	X ¹²⁾	-	659R0099
Justagehalterung FS41, mit Kugelgelenk und Kühlluftgehäuse, Luftanschluss G 1/2" Innengewinde	-	-	X ²⁾	X ¹²⁾	-	659R0107

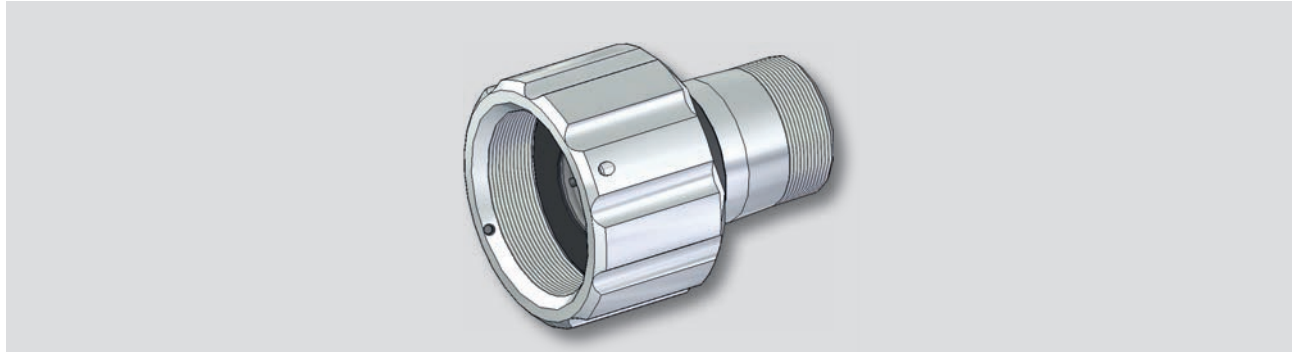
¹⁾ auch für Einsteckvariante ²⁾ auch für Ex1

Verwendbar für:

Bezeichnung / Typ	F200K Einsteck	F200K-V F300K	FFS30	FFS07 Einsteck	FFS08	Artikel-Nr.
Einschraub-Halterung FH30-00, G 1" Aussengewinde mit Einsteck Halterung, Stahl verzinkt / Kunststoff	X	-	-	X	-	659S1501
Einschraub-Halterung FH30-10, G 1" Innengewinde mit Einsteck Halterung und Spülluftanschluss G 1/2" Innengewinde Aluminium eloxiert / Stahlblech verzinkt / Kunststoff	X	-	-	X	-	659S1500
Justagehalterung FH40-10 mit Einsteck Halterung, mit Spülluftanschluss G 1/2" Innengewinde und Kugelgelenk	X	-	-	X	-	659S1600
Halterung FS60-00, ohne Stelling	-	-	-	-	X	659S0500
Halterung FS60-10, mit Stelling	-	-	-	-	X	659S0510
Justagehalterung FH80-00	-	-	-	-	X	659S2100
Justagehalterung FH80-10 mit Kugelgelenk	-	-	-	-	X	659S2110
Kühlluftgehäuse FS65 mit Halterung	-	-	-	-	X	659R3109

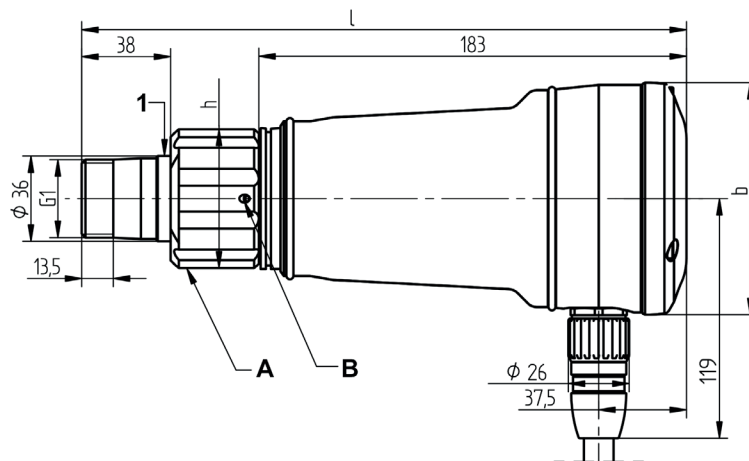
Verschraubung FV30-00 und FV30-01 (Edelstahl).

Technische Daten



Verschraubung FV30-00 und FV30-01

Einsatzmöglichkeiten	FFS30, FFS30 Ex, FFS07/V, FFS07/V Ex, F200K/V, F200K Ex, F300K	Abmessungen [mm]	l	b	h
Artikelnummer	659S1201 Alu 659S1202 Edelstahl	Halterung	76	--	60
Material	Aluminium eloxiert/Kunststoff, Edelstahl (V4A)/Kunststoff	mit FFS30/FFS07	234	40	60
Luftanschluss	--	mit F200K/V	253	80	60
Gewicht [kg]	0,30 Alu 0,55 Edelstahl	mit F200K Ex	276	90	60
		mit F300K	258	99	60
		Ersatzteile für Alu	659E0102 Sperrscheibe quarz glass d= 25mm		
		Ersatzteile für Edelstahl u. Alu	659ES120 Sperrscheibenfassung incl. Sperrscheibe		
		Ersatzteile für Edelstahl	659ES121 Gummiringe (5St.)		

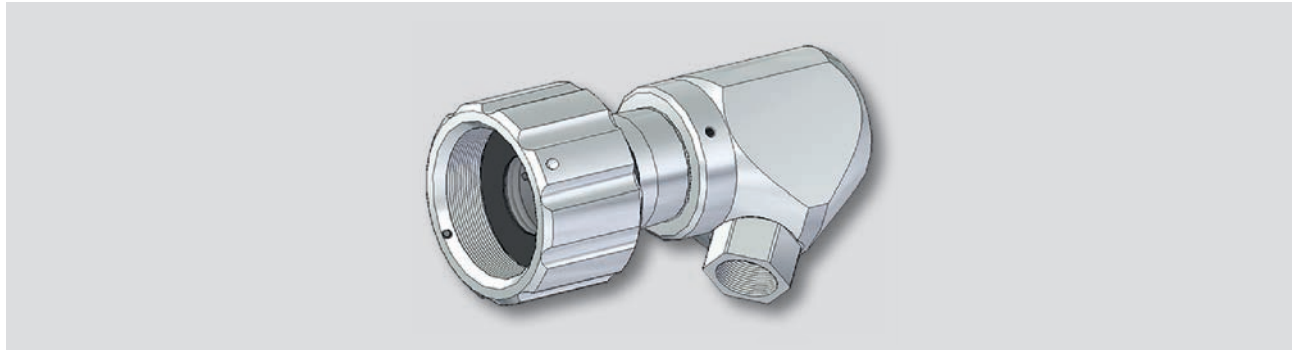


Maßbild FV30-00 mit Flammenwächter F300K

- 1 Isolierteil
- A Überwurfmutter von Hand oder mit SW 46 angezogen
- B Verliersicherung mit Inbusschlüssel für M3 angezogen

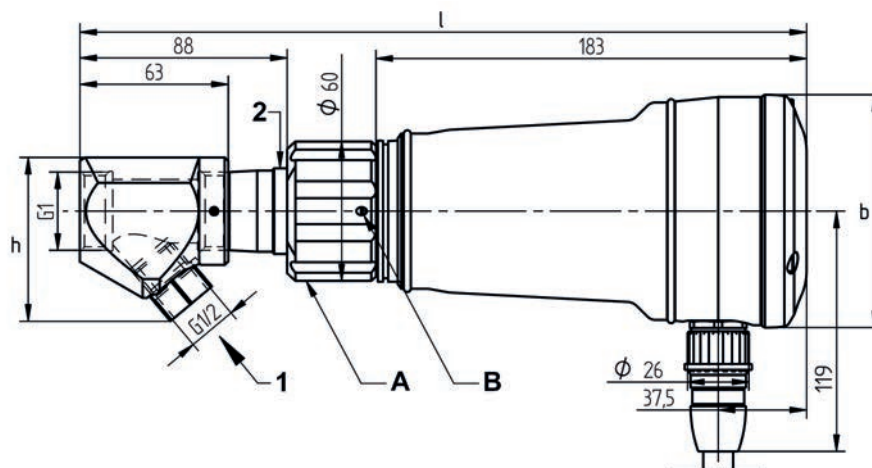
Verschraubung mit Spülluftkupplung FV30-10 und FV30-11 (Edelstahl).

Technische Daten



Verschraubung mit Spülluftkupplung FV30-10 und FV30-11 (Edelstahl)

Einsatzmöglichkeiten	FFS30, FFS30 Ex, FFS07/V, FFS07/V Ex, F200K/V, F200K Ex, F300K	Abmessungen [mm]	l	b	h
Artikelnummer	659S1200 Alu 659S1211 Edelstahl 659S1200/NPT	Halterung	126	--	70
		mit FFS30/FFS07	284	40	70
		mit F200K/V	303	80	70
		mit F200K Ex	326	90	70
Material	Aluminium eloxiert/Kunststoff, Edelstahl (V4A)/Kunststoff	mit F300K	308	99	70
Luftanschluss	Sechskantnippel, G 1/2" i	Ersatzteile für Alu Ersatzteile für Edelstahl u. Alu Ersatzteile für Edelstahl	659E0102 Sperrscheibe quarz glass d= 25mm		
Gewicht [kg]	0,50 Alu 1,23 Edelstahl		659ES120 Sperrscheibenfassung incl. Sperrscheibe 659ES121 Gummiringe (5St.)		

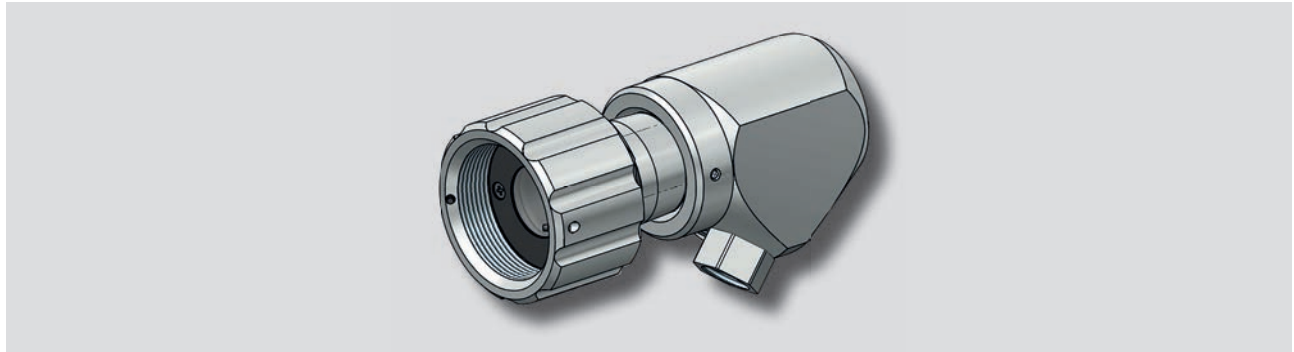


Maßbild FV30-10 mit Flammenwächter F300K

- 1 Spülluft
- 2 Isolierteil
- A Überwurfmutter von Hand oder mit SW 46 angezogen
- B Verliersicherung mit Inbusschlüssel für M3 angezogen

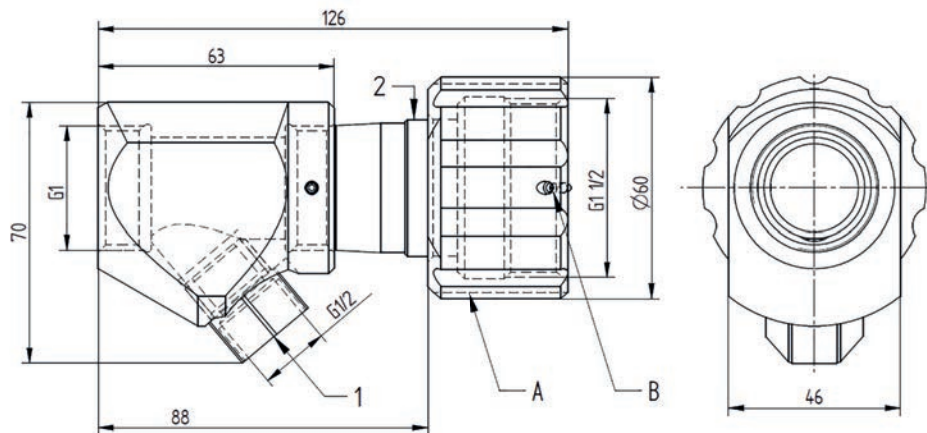
Verschraubung mit Spülluftkupplung FV30-15 Überdruck.

Technische Daten



Verschraubung mit Spülluftkupplung FV30-15

Einsatzmöglichkeiten	F200KV, F300K bei Kesseldruck 4 bar
Artikelnummer	659S1203
Material	Aluminium eloxiert/Kunststoff
Luftanschluss	G 1/2"
Gewicht [kg]	0,50 Alu 1,23 Edelstahl

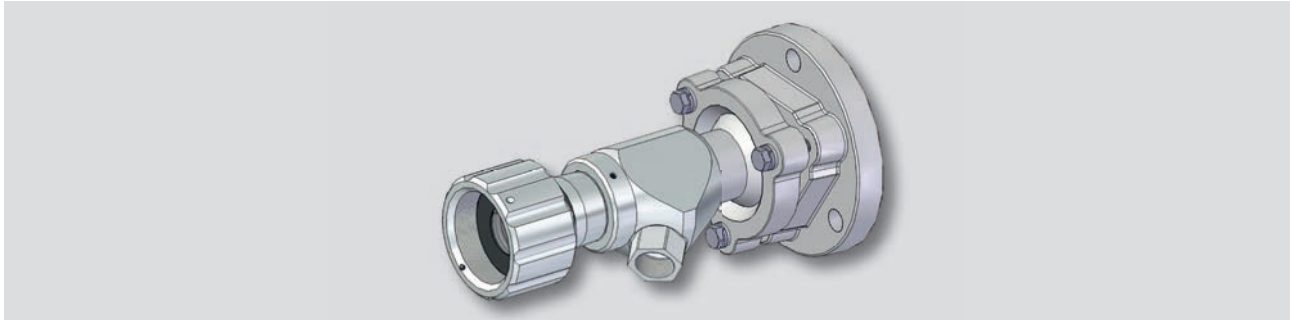


Maßbild Halterung FV30-15

- | | | | |
|---|---|---|---------------------------------------|
| 1 | Grundkörper, Halterung (Spülluftkupplung) Schraubkörper | A | Überwurfmutter SW 46 |
| 2 | Überwurfmutter mit ISO-Hülse | B | Arretierung mit Inbusschlüssel für M3 |

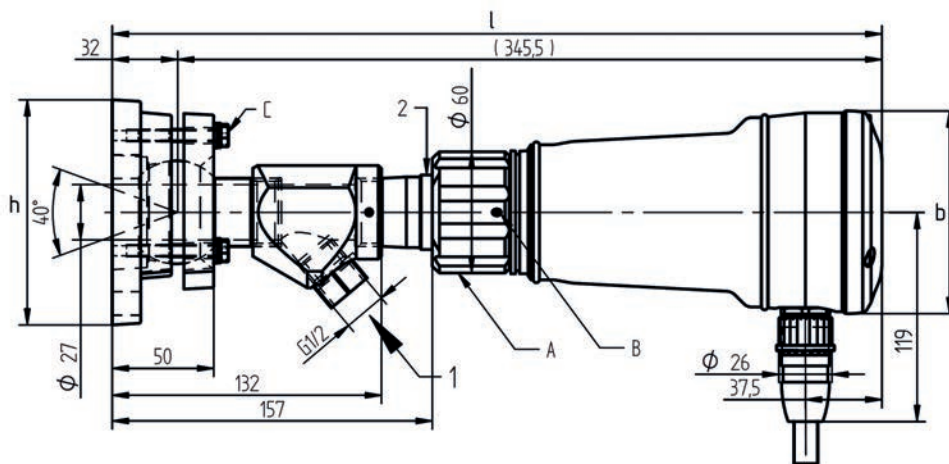
Verschraubung mit Spülluftkupplung und Kugelgelenk FV40-10 u. FV40-11.

Technische Daten



Verschraubung mit Spülluftkupplung und Kugelgelenk FV40-10/15

Einsatzmöglichkeiten	FFS30, FFS30 Ex, FFS07/V, FFS07/V Ex, F200K/V, F200K Ex, F300K	Abmessungen [mm] Halterung mit FFS07 mit F200K/V mit F200K Ex mit F300K	l	b	h
			195	--	110
			353	40	110
			372	80	110
			395	90	110
Artikelnummer	659S1300 Alu 659S1311 Edelstahl		378	99	110
Material	Aluminium eloxiert/Kunststoff, Edelstahl (V4A)/Kunststoff				
Luftanschluss	Sechskantnippel, G 1/2" i				
Gewicht [kg]	1,35 Alu	Ersatzteile für Alu Ersatzteile für Edelstahl u. Alu Ersatzteile für Edelstahl	659ES120 Sperrscheibenfassung 659ES121 Gummiringe (5St.) 659E0102 Sperrscheibe quarz glass d=25mm		
	3,16 Edelstahl				

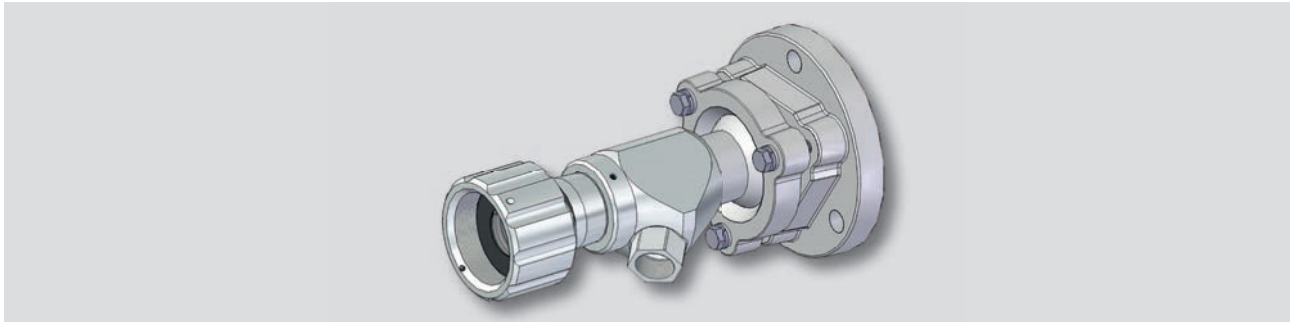


Maßbild FV40-10 mit Flammenwächter F300K

- 1 Spülluft
- 2 Isolierteil
- A Überwurfmutter von Hand oder mittels SW 46 angezogen
- B Verliersicherung mit Inbusschlüssel für M3 angezogen
- C Arretierung des Kugelgelenkes mittels SW 10

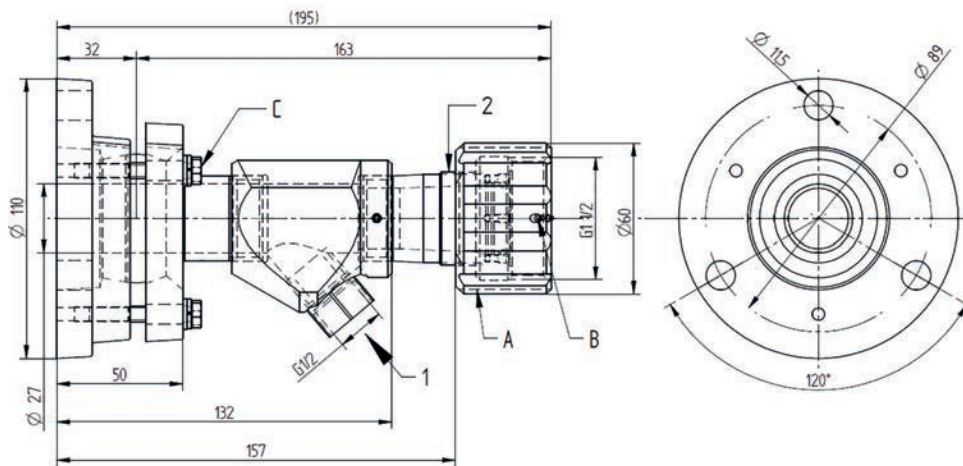
Verschraubung mit Spülluftkupplung und Kugelgelenk FV40-15 Überdruck.

Technische Daten



Verschraubung mit Spülluftkupplung und Kugelgelenk FV40-10/15

Einsatzmöglichkeiten	F200K/V, F300K bei Kesseldruck 4bar
Artikelnummer	659S1315 Alu
Material	Aluminium eloxiert/Kunststoff
Luftanschluss	Sechskantnippel, G 1/2" i
Gewicht [kg]	1,35 Alu

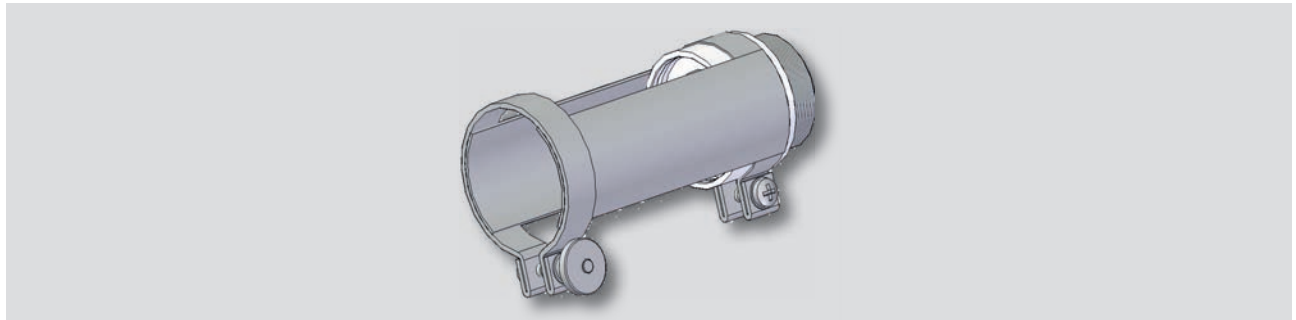


Maßbild Halterung FV40-15 Überdruck

- 1 Spülluft / Feuerraumdruck bei demontiertem Flammenwächter p max. = 4,0 bar
- 2 Isolierteil
- A Überwurfmutter von Hand oder mittels SW 46 angezogen
- B M3 Gewindestifte mit Inbusschlüssel angezogen (Arretierung)
- C Arretierung des Kugelgelenkes mittels SW 10

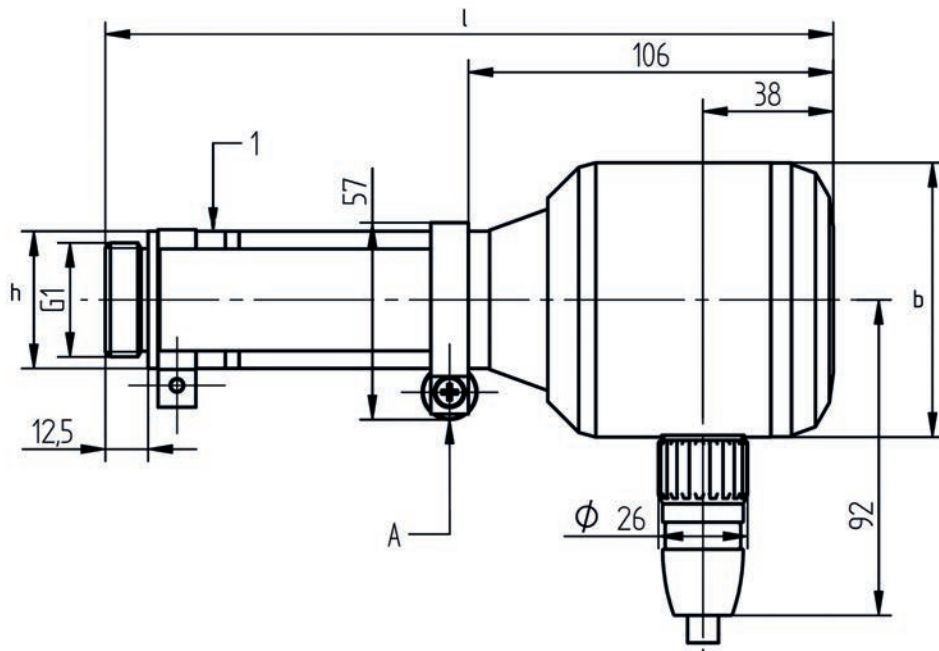
Einsteck Halterung FH30-00.

Technische Daten



Einsteck Halterung FH30-00

Einsatzmöglichkeiten	FFS07, FFS07 Ex Zone 2, F200K, F200K Ex Zone 2	Abmessungen [mm] Halterung mit FFS07 mit F200K	l	b	h
			106	--	40
			194	40	40
Artikelnummer	659S1501		212	80	40
Material	Stahl verzinkt, Kunststoff	Ersatzteile	659ES150 Sperrscheibenfassung 659ES151 Halterung, geschweißt 659E0102 Sperrscheibe quarz glass d= 25mm		
Gewicht [kg]	0,15				

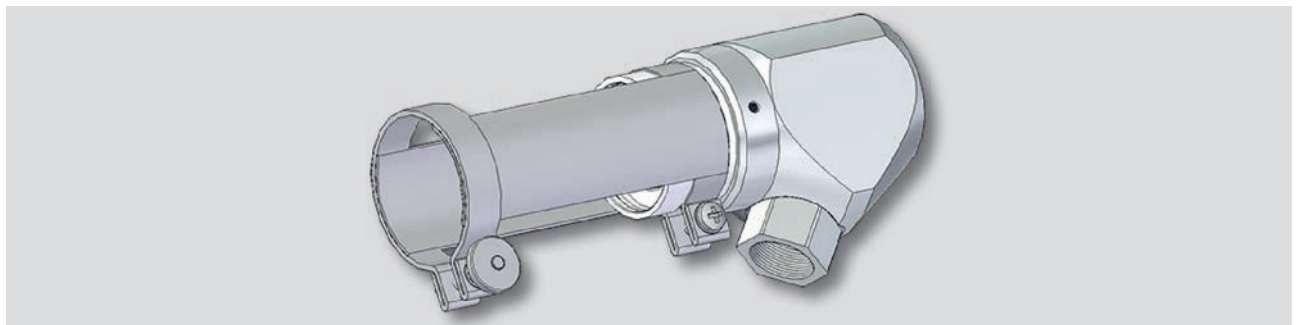


Maßbild FH30-00 mit Flammenwächter F200K

- 1 Isolierteil
- A Spanschraube von Hand angezogen

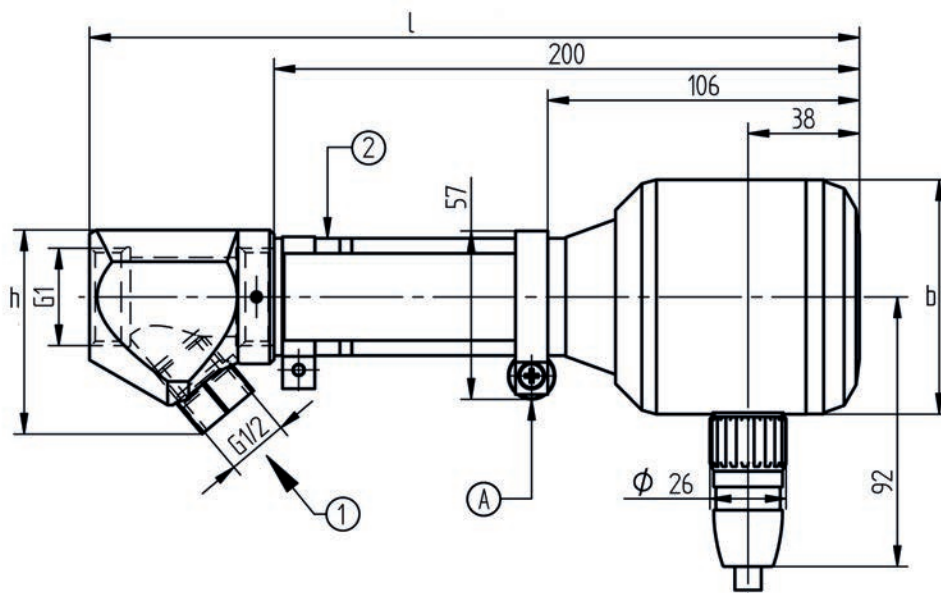
Einsteck Halterung mit Spülluftkupplung FH30-10.

Technische Daten



Einsteck Halterung und Spülluftkupplung FH30-10

Einsatzmöglichkeiten	FFS07, FFS07 Ex Zone 2, F200K, F200K Ex Zone 2	Abmessungen [mm]	l	b	h
Artikelnummer	659S1500	Halterung mit FFS07	156	--	70
Material	Aluminium eloxiert, Stahl verzinkt, Kunststoff	mit F200K	244	40	70
Luftanschluss	Sechskantnippel, G 1/2" i	Ersatzteile	263	80	70
Gewicht [kg]	0,35		659ES150 Sperrscheibenfassung 659ES151 Halterung, geschweißt 659E0102 Sperrscheibe quarz glass d= 25mm		

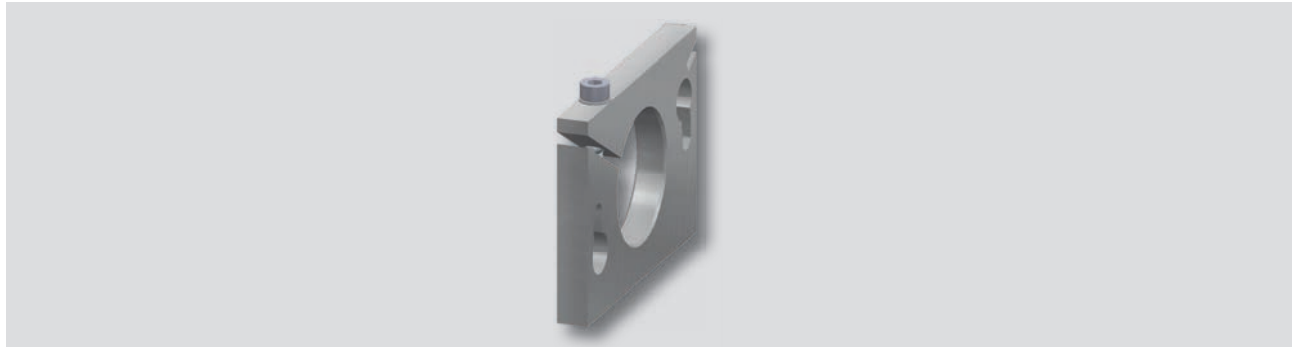


Maßbild FH30-10 mit Flammenwächter F200K

- 1 Spülluft
- 2 Isolierteil
- A Spansschraube von Hand angezogen

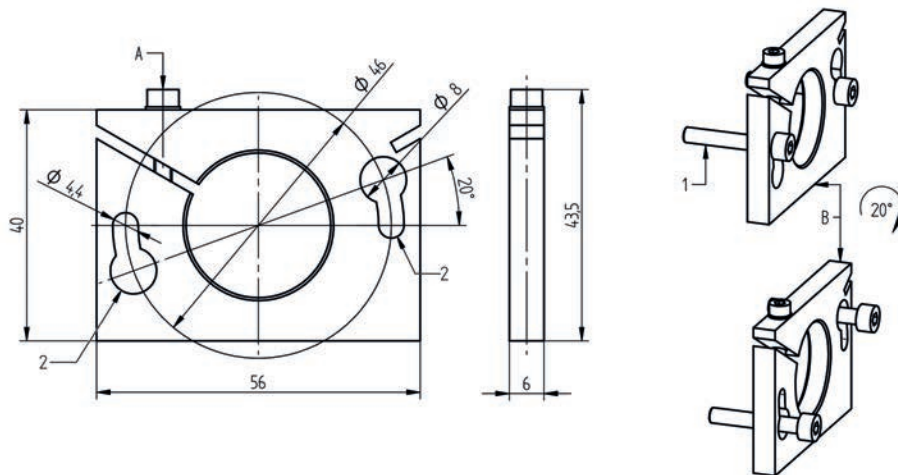
Halterung FS60-00.

Technische Daten

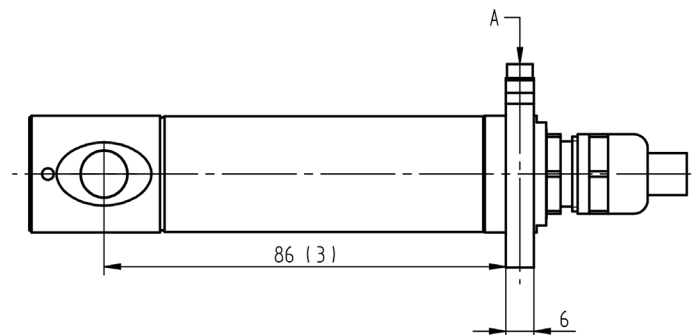


Halterung FS60-00

Einsatzmöglichkeiten	FFS08	Abmessungen [mm]	l	b	h
Artikelnummer	659S0500			56	40
Material	Aluminium eloxiert	Halterung mit FFS08	133	56	40
		Gewicht [kg]	0,05		



Maßbild FS60-00 für Flammenfühler FFS06, FFS08



Maßbild FS60-00 mit Flammenfühler FFS08

- A** Spanschraube mit Inbus-Schlüssel für M3 angezogen
- B** Demontage durch Lösen der Befestigungsschrauben M4 und 20°-Drehung der Drehhalteplatte
- 1** Befestigungsschrauben M4 (nicht im Lieferumfang), Nennlänge einbauabhängig
- 2** Bohrungen für Befestigungsschrauben ISO4762 - M4..., nicht im Lieferumfang enthalten, Nennlänge einbauabhängig
- 3** max. Tauchtiefe des Flammfühlers FFS08, mit Verlängerung L max. = 166mm

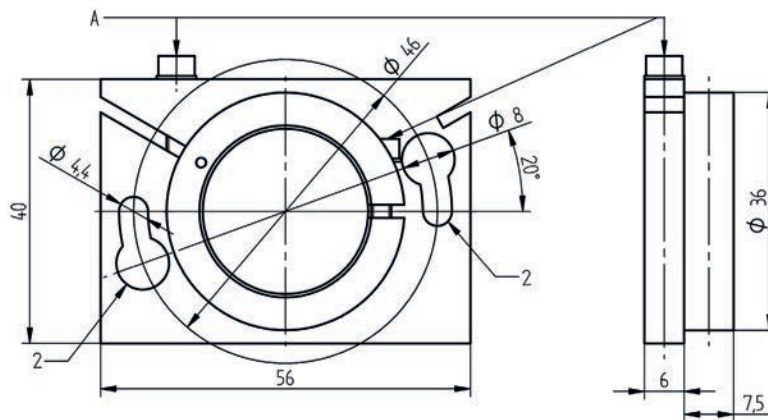
Halterung mit Stelling FS60-10.

Technische Daten

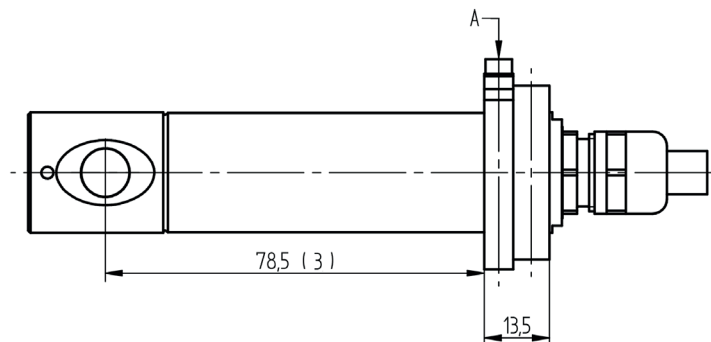


Halterung mit Stelling FS60-10

Einsatzmöglichkeiten	FFS08	Abmessungen [mm]	l	b	h
Artikelnummer	659S0510			56	40
Material	Aluminium eloxiert	Halterung mit FFS08	133	56	40
		Gewicht [kg]	0,05		



Maßbild FS60-10 für Flammefühler FFS06, FFS08

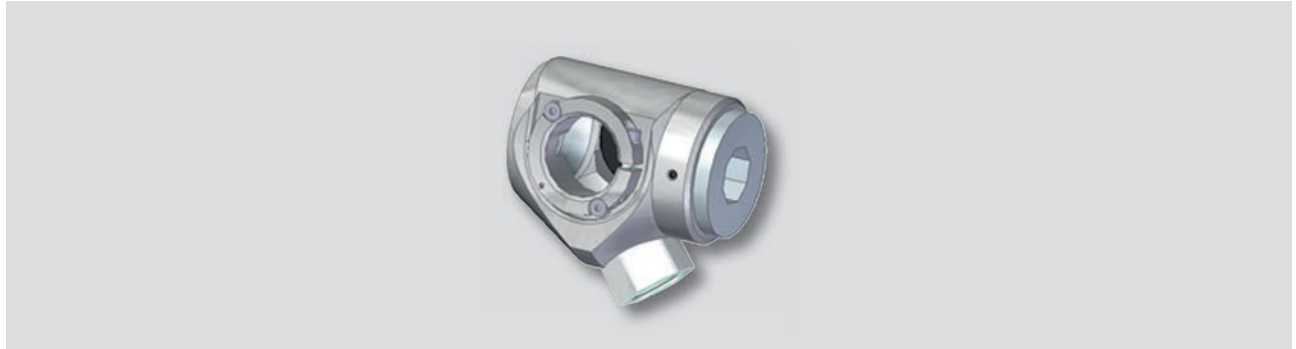


Maßbild FS60-10 mit Flammefühler FFS08

- A Spanschraube mit Inbus-Schlüssel für M3 angezogen
- 2 Bohrungen für Befestigungsschrauben ISO4762 - M4..., nicht im Lieferumfang enthalten, Nennlänge einbauabhängig
- 3 max. Tauchtiefe des Flammefühlers FFS08, mit Verlängerung, L max. = 158,5mm

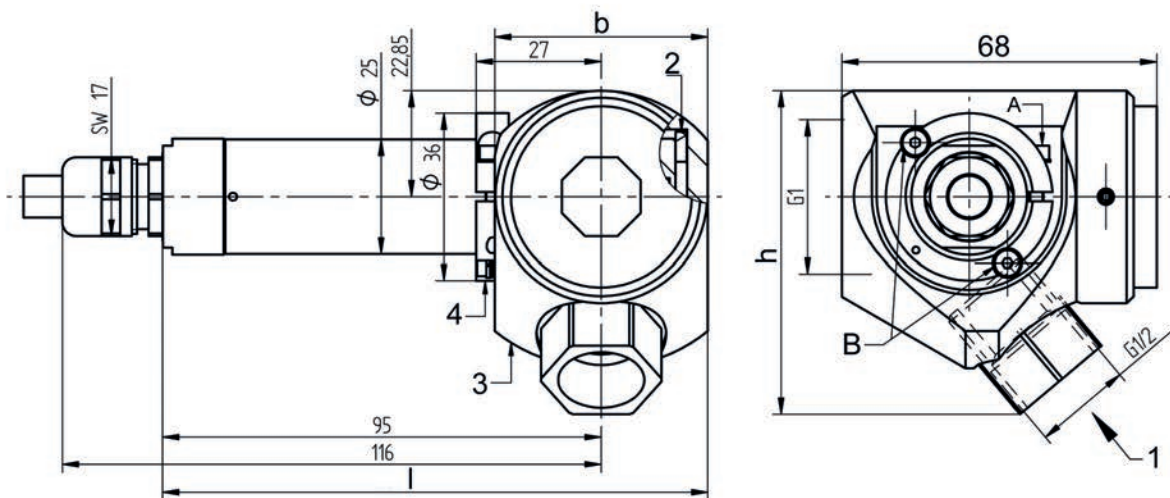
Justage Halterung FH80-00.

Technische Daten



Justage Halterung FH80-00

Einsatzmöglichkeiten	FFS08	Abmessungen [mm]	l	b	h
Artikelnummer	659S2100		--	46	70
Material	Aluminium eloxiert, Kunststoff	Halterung mit FFS08	118	46	70
Luftanschluss	Sechskantnippel G 1/2" i	Gewicht [kg]	0,5		

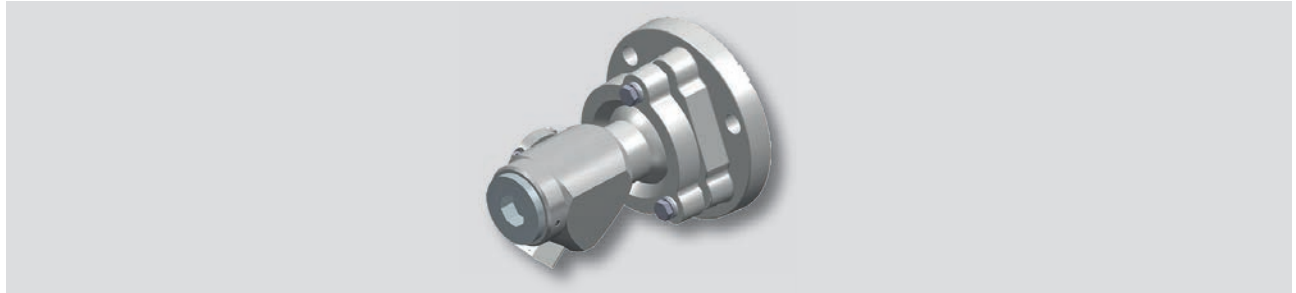


Maßbild FH80-00 mit FFS06, FFS08

- 1 Spülluft
- 2 Isolierteil der Halterung / Flammfühler-Gehäuse ebenfalls isoliert
- 3 Spülluftkupplung
- 4 Stelling
- A Flammfühler im Stelling mit Inbusschlüssel für M3
- B Stelling mit Inbusschlüssel für M3

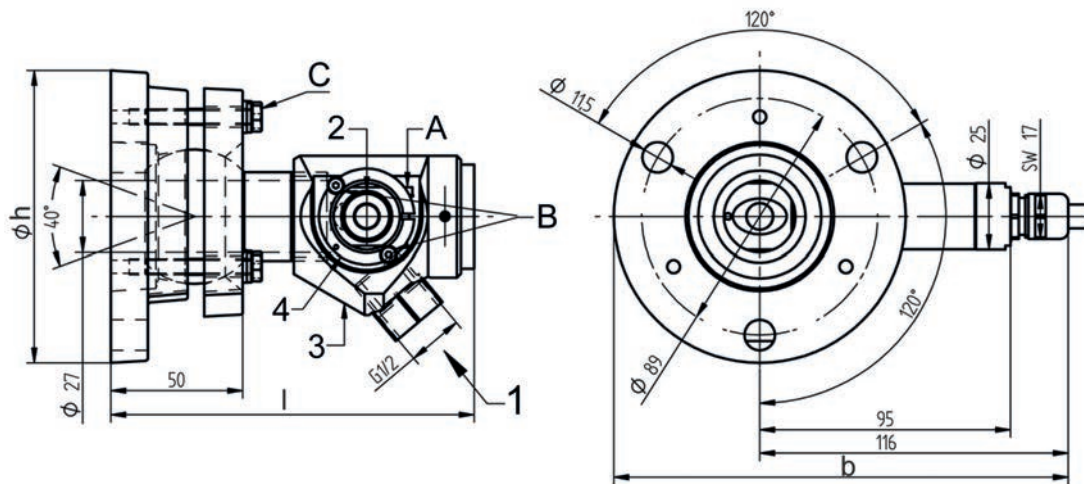
Justage Halterung mit Kugelgelenk FH80-10.

Technische Daten



Justage Halterung mit Kugelgelenk FH80-10

Einsatzmöglichkeiten	FFS08	Abmessungen [mm]	l	b	h
Artikelnummer	659S2110		Halterung	137	--
Material	Aluminium eloxiert, Kunststoff	mit FFS08	137	171	110
Luftanschluss	Sechskantnippel G 1/2" i	Gewicht [kg]	1,35		



Maßbild FH80-10 mit FFS06, FFS08

- 1 Spülluft
- 2 Isolierteil der Halterung / Flammfühler-Gehäuse ebenfalls isoliert
- 3 Spülluftkupplung
- 4 Stellring
- A Flammfühler im Stellring mit Inbusschlüssel für M3
- B Stellring mit Inbusschlüssel für M3
- C Arretieren des Kugelgelenkes mittels SW 10.

Halterung mit Umlenkspiegel 90° FR20-01 als Einsteck- u. Verschraubungsvariante.

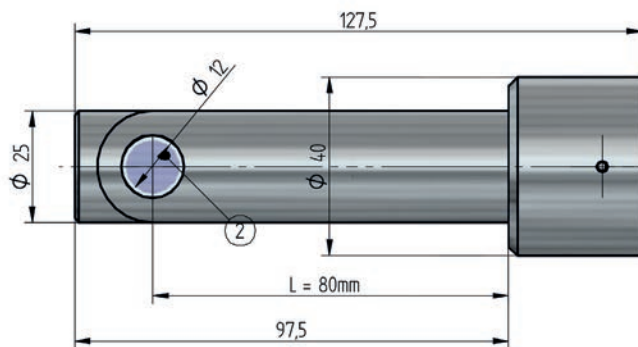
Technische Daten



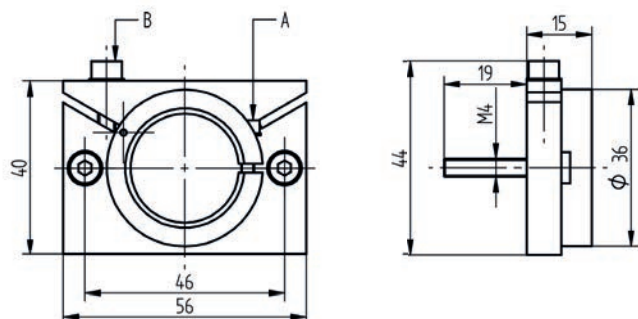
FR20-01 Umlenkspiegel 90° mit F200K

FR20-01 Umlenkspiegel 90° mit FFS07

Einsatzmöglichkeiten	FFS30, FFS07, FFS07 V, F200K, F200K V, F300K,	Abmessungen [mm] Halterung mit FFS30/FFS07 mit F200K mit F300K	l	b	h
			221	--	44
Artikelnummer	FR20-01 659V3102 FH60-10 659S1800		308	40	44
Material	Messing, galvanisch vernickelt Schutzglas: Quarzglas		327	80	44
Gewicht [kg]	0,40				



Maßbild FR20-01 Halterung mit Umlenkspiegel



- A Spanschraube mit Inbus-Schlüssel M3 angezogen
- B Spanschraube 2 mit Inbus-Schlüssel M4 angezogen

Maßbild FH60-10 Justagehalterung zur direkten Befestigung am Brenner

Kühlluftgehäuse

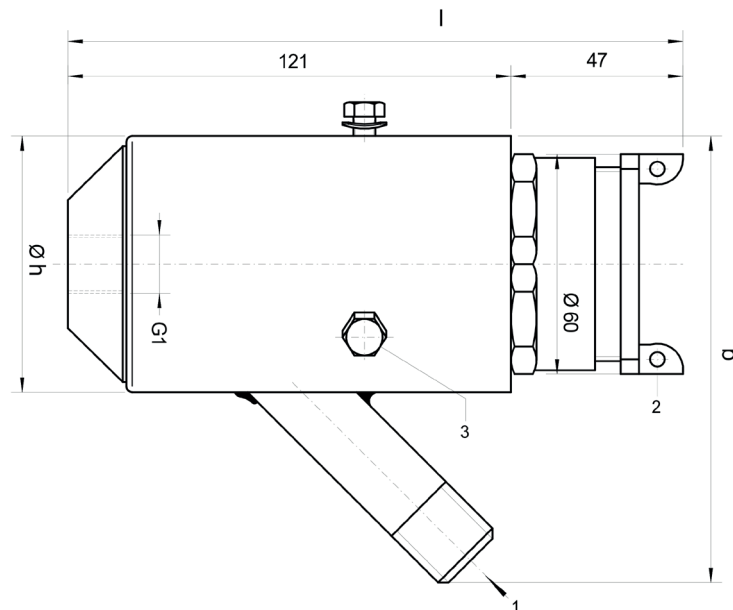
Kühlluftgehäuse FS30.

Technische Daten



Kühlluftgehäuse FS30

Einsatzmöglichkeiten	FFS30, FFS30 Ex, FFS07, FFS07 EX	Abmessungen [mm] Halterung mit FFS30, FFS07 mit FFS30 Ex, FFS07 Ex	l	b	h
Artikelnummer	659R0109		168	122	70
Material	Stahl verzinkt		205	122	70
Luftanschluss	Rohrstutzen G 1/2" a	Ersatzteile	215	122	70
Gewicht [kg]	1,24		659E0107 Dichtring 659E0109 Verschraubung PG42 mit Dichtring		

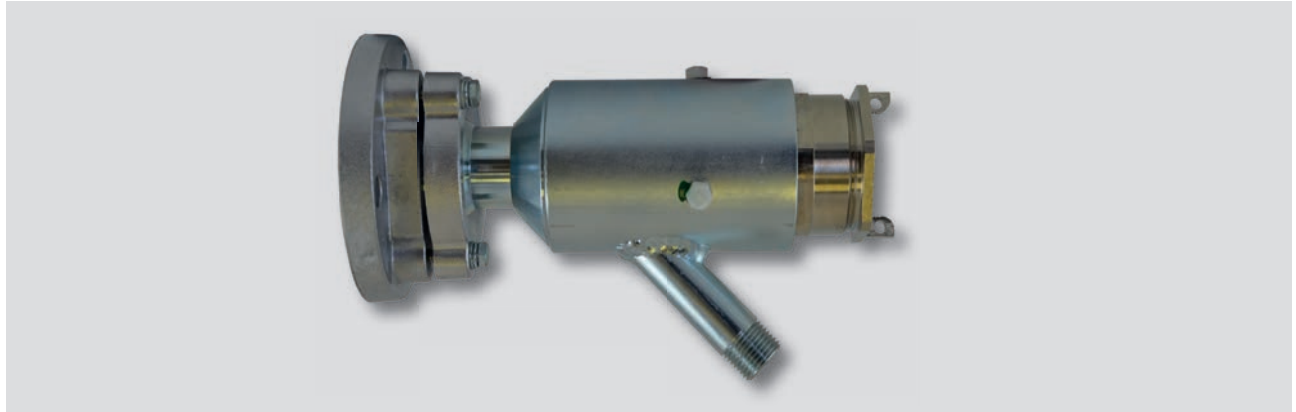


Maßbild Kühlluftgehäuse FS30

- 1 Zuluft
- 2 Verschraubung PG42 mit Dichtring
- 3 Sechskant-Spannschraube Polyamid M6 X 16

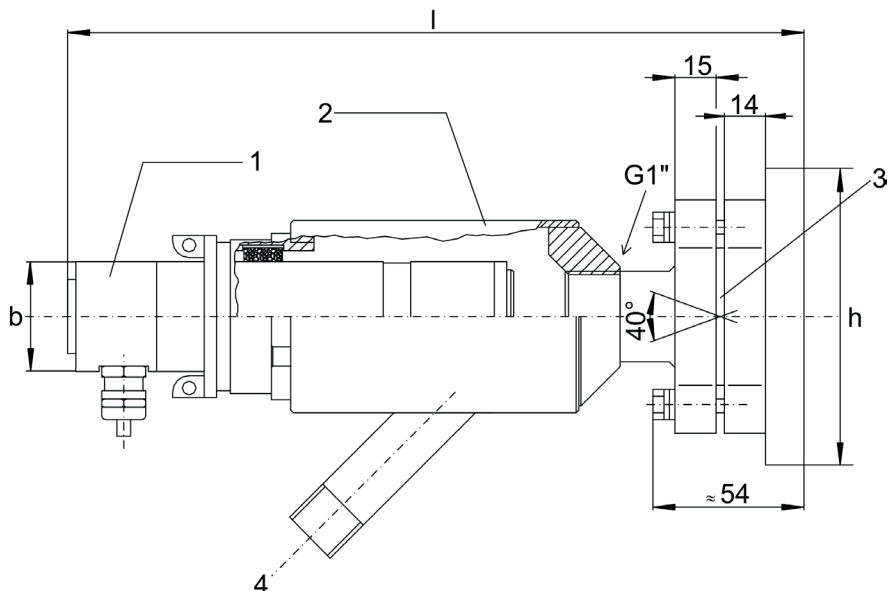
Kühlluftgehäuse und Kugelgelenk FS41.

Technische Daten



Kühlluftgehäuse und Kugelgelenk FS41

Einsatzmöglichkeiten	FFS30, FFS30 Ex, FFS07, FFS07 EX	Abmessungen [mm]	l	b	h
Artikelnummer	659R0107		220	--	110
Material	Aluminium eloxiert, Stahl verzinkt	Halterung mit FFS30, FFS07	265	40	110
		mit FFS30 Ex, FFS07 Ex	275	60	110
Luftanschluss	Rohrstutzen G 1/2" a	Ersatzteile	659E0107 Dichtring		
Gewicht [kg]	2,08		659E0109 Verschraubung PG42 mit Dichtring		

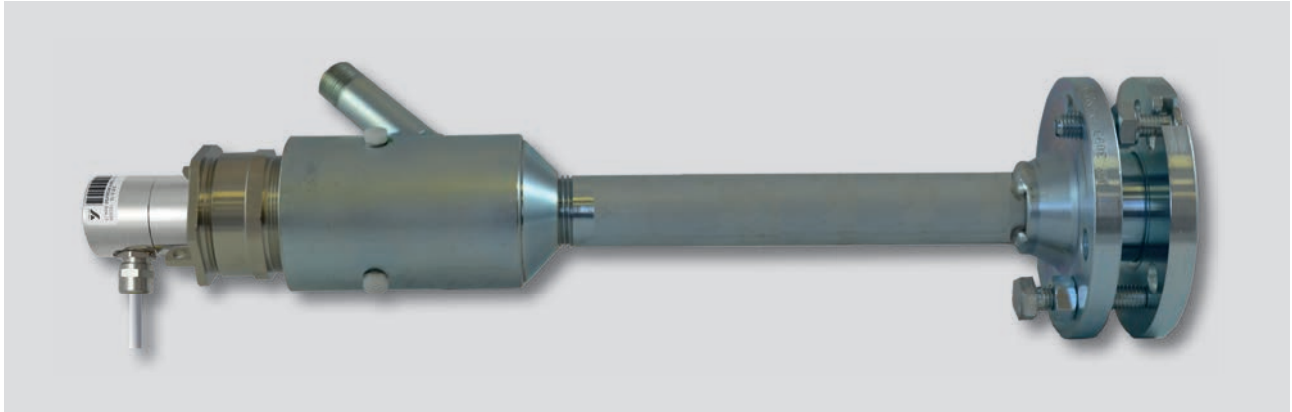


Maßbild FS41 mit Flammenfühler FFS07

- 1 Flammenfühler FFS07
- 2 Kühlluftgehäuse mit Aufnahme
- 3 Kugelgelenk
- 4 Spülluftanschluss

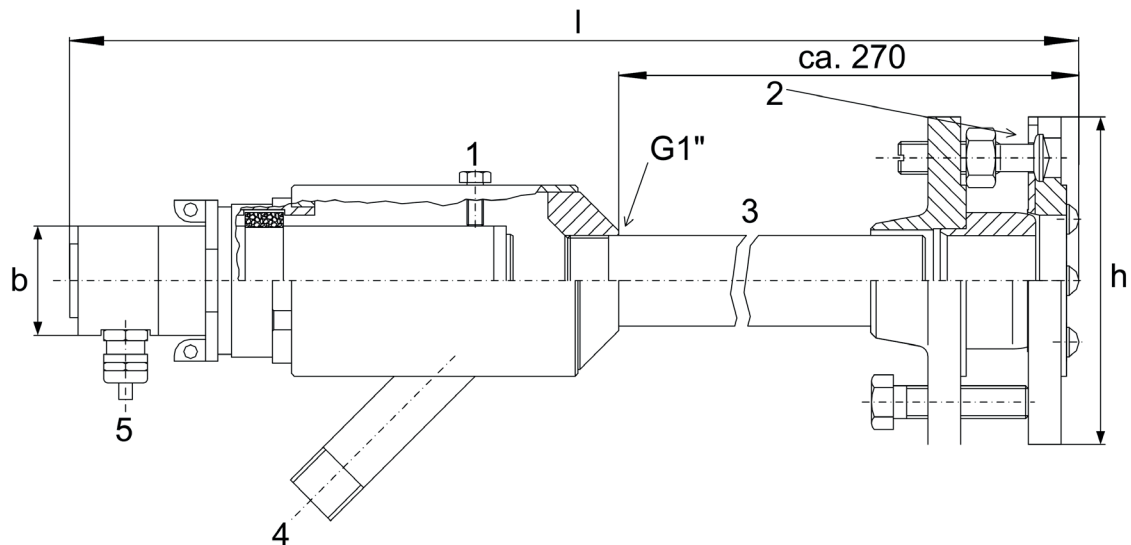
Kühlluftgehäuse mit Halterung aushängbar und justierbar FS36.

Technische Daten



Kühlluftgehäuse mit Halterung aushängbar und justierbar FS36

Einsatzmöglichkeiten	FFS30, FFS30 Ex, FFS07, FFS07 EX	Abmessungen [mm]	l	b	h
Artikelnummer	659R0099		420	--	120
Material	Stahl verzinkt		465	40	120
Luftanschluss	Rohrstutzen G 1/2" a	mit FFS30, FFS07	475	60	120
Gewicht [kg]	3,24	mit FFS30 Ex, FFS07 EX	Ersatzteile 659E0107 Dichtring 659E0109 Verschraubung PG42 mit Dichtring 659R6098 Halterung, aushängbar		



Maßbild FS36 mit Flammenfühler FFS07

- 1 Justierschraube
- 2 Flanschhalterung aushängbar und justierbar
- 3 Abstandsrohr
- 4 Spülluftanschluss
- 5 Kabelanschluss Flammenfühler

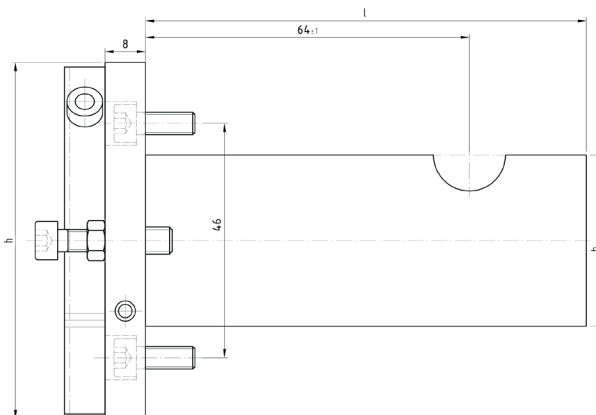
Kühlluftgehäuse FS65.

Technische Daten



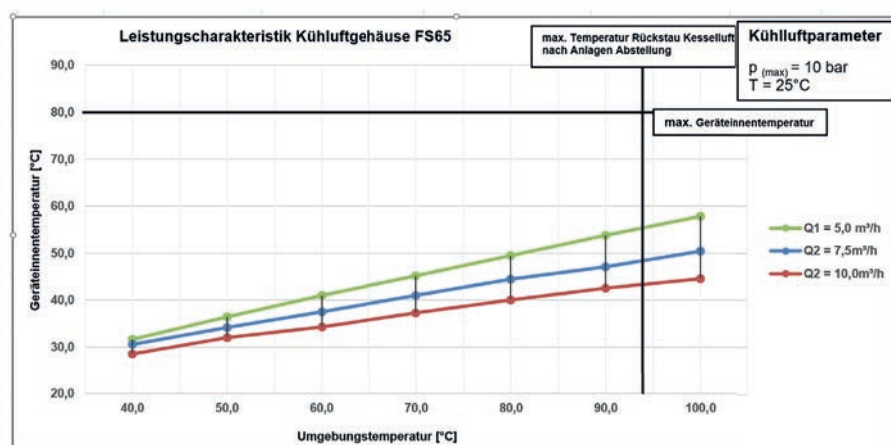
Kühlluftgehäuse FS65

Einsatzmöglichkeiten	FFS08	Abmessungen [mm]	l	b	h
Artikelnummer	659R3109		-	34	70
Material	Aluminium eloxiert, Kunststoff, Stahl verzinkt	Halterung mit FFS08	87	34	70
Luftanschluss	GLRZ-1/8-PK6B ($\pm 90^\circ$ schwenkbar)	Gewicht [kg]	0,33		



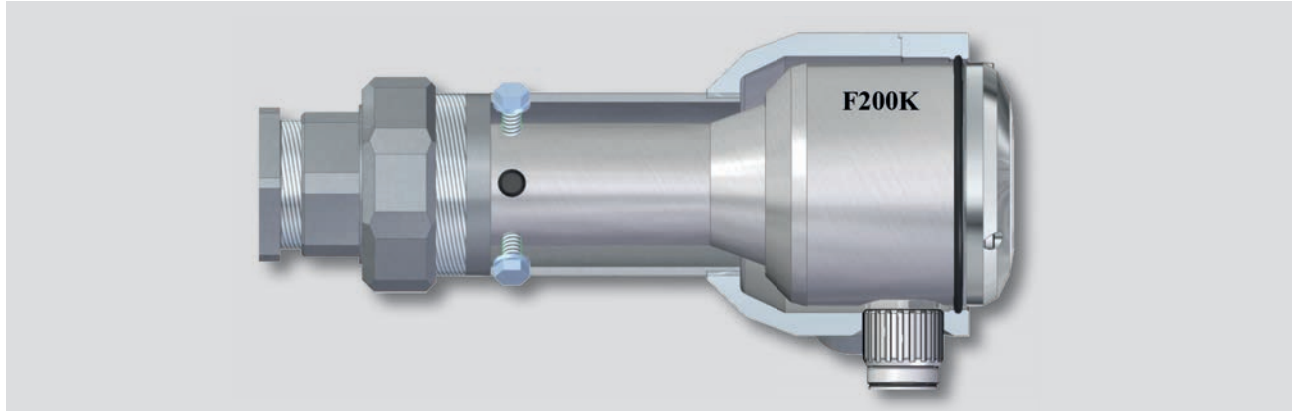
Maßbild FS65 für Flammenfühler FFS06, FFS08

Leistungscharakteristik Kühlluftgehäuse FS65



Kühlluftgehäuse FS50.

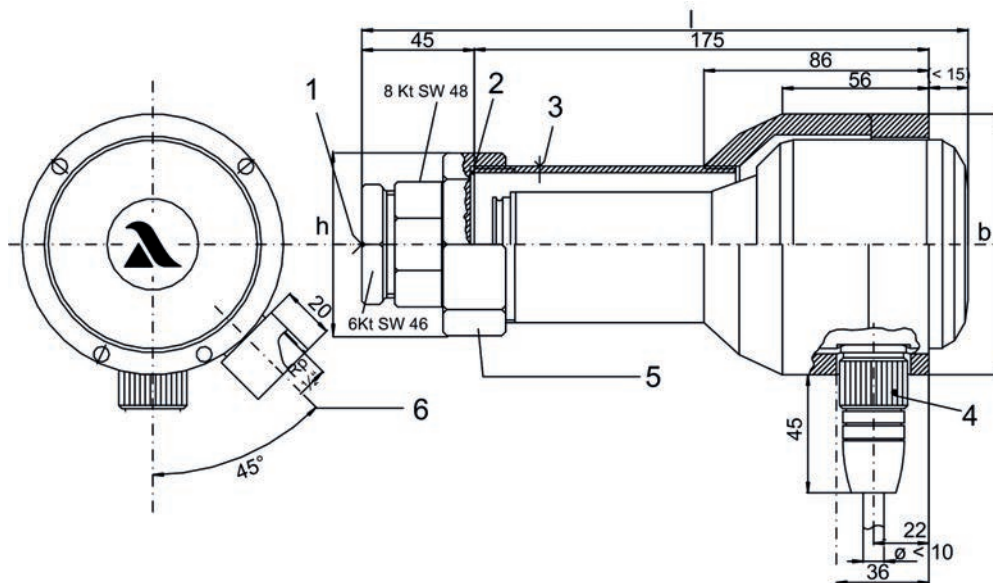
Technische Daten



Kühlluftgehäuse FS50

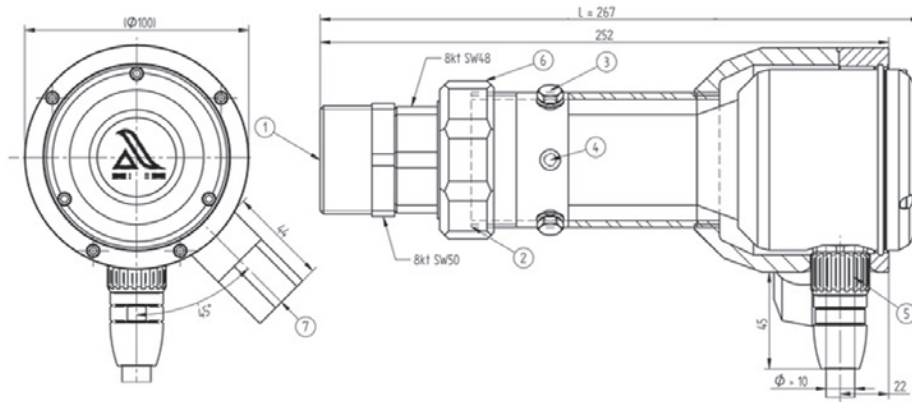
Einsatzmöglichkeiten	F200K, F200K/V, F200K Ex Zone 2*	Abmessungen [mm]	l	b	h
Artikelnummer	659R6109	Halterung	225	100	62
Material	Aluminium eloxiert Stahl verzinkt	mit F200K	247	100	62
Luftanschluss	Reduziernippel G 1/2" i	Gewicht [kg]	2,08		

* Für Ex Zone 1 gibt es kein Kühlluftgehäuse



Maßbild FS50 mit Flammenwächter F200K

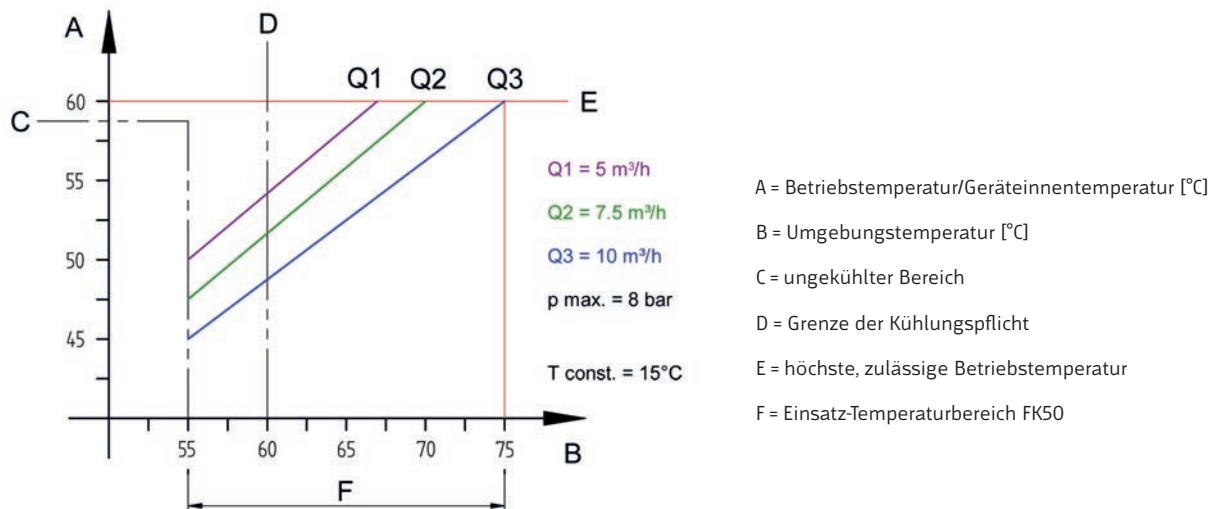
- 1 Rohranschluss (Kessel) Rp1"
- 2 Dichtring 56 x 42 x 2 mm
- 3 3 x Stützschaube M6, Kunststoff - isolierter Einbau
- 4 Kabelanschluss mit Schraubverschluss
- 5 lösbare Verbindung 8 Kt SW 66 (Linsenreinigung)
- 6 Kühlluftanschluss



Maßzeichnung FS50-2 Kühlluftgehäuse mit verlängertem Luftauslass

- | | | | |
|---|---|---|--|
| 1 | Kesselanschluß G 1 1/2 „ | 5 | Steckverbinder mit Schraubverschluss |
| 2 | Flachdichtung 56x42x2 | 6 | Lösbare Verbindung 8kt SW 66 (Linsenreinigung) |
| 3 | 3x Justageschraube M6 - PP | 7 | Kühlluftanschluß G 1/2“ NPT |
| 4 | 3x demontierbare Gummipuffer (Abführung Kühlluft) | | |

Leistungscharakteristik Kühlluftgehäuse FS50



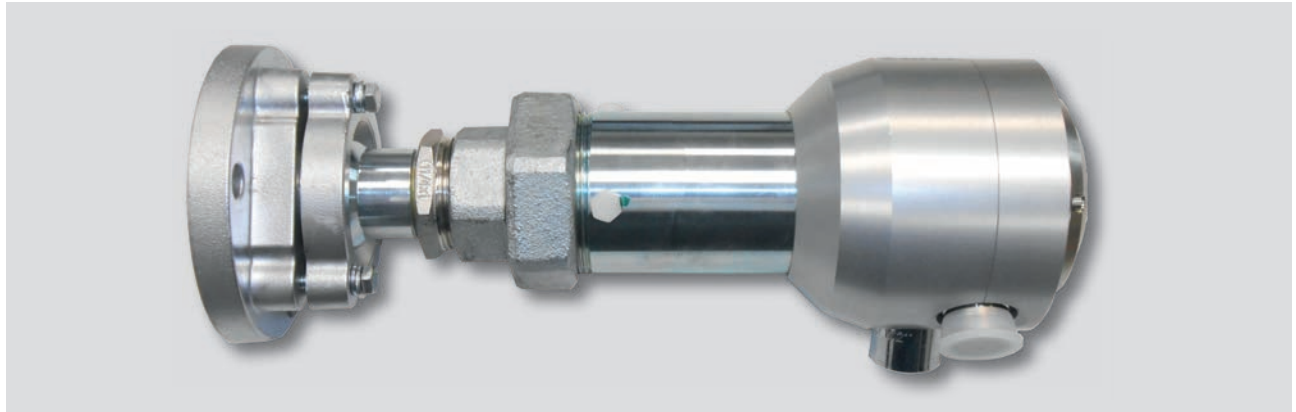
Leistungscharakteristik Kühlluftgehäuse FS50

Ablesebeispiele:

- Umgebungstemperaturen bis zu 55 °C erfordern kein Kühlluftgehäuse.
- Ab 55 °C ist eine Kühlung empfohlen und ab 60 °C Pflicht.
- Bei einer Kühllufttemperatur von 15 °C ist bis zu 65 °C Umgebungsluft ein Volumenstrom von 5 m³/h ausreichend, da eine Betriebstemperatur im Geräteinneren von 85 °C nicht überschritten wird.
- Bis zu 70 °C ist mit 7,5 m³/h Druckluft möglich und bis zu 75 °C in der Umgebungsluft ist mit 10 m³/h Druckluft erreichbar.

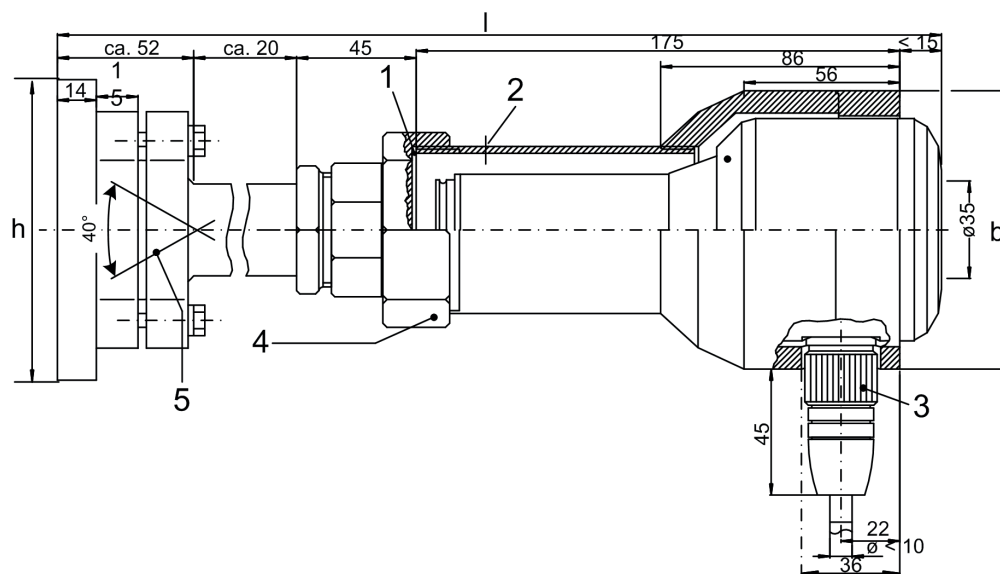
Kühlluftgehäuse mit Kugelgelenk FS51.

Technische Daten



Kühlluftgehäuse mit Kugelgelenk FS51

Einsatzmöglichkeiten	F200K	Abmessungen [mm]	l	b	h
Artikelnummer	659R6107		290	100	110
Material	Aluminium eloxiert, Stahl verzinkt	Halterung mit F200K	302	100	110
Luftanschluss	Reduziernippel G 1/2" i	Gewicht [kg]	2,13		

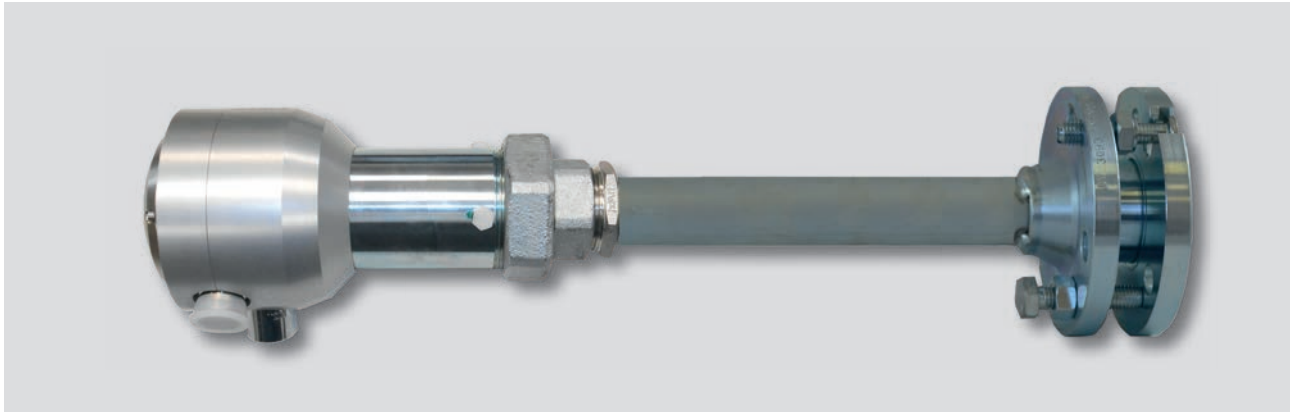


Maßbild Kühlluftgehäuse FS56 mit Flammenwächter F200K

- 1 Dichtring 56 x 42 x 2 mm
- 2 3 x Stützschaube M6, Kunststoff - isolierter Einbau
- 3 Kabelanschluss mit Schraubverschluss
- 4 lösbare Verbindung 8 Kt SW 66 (Linsenreinigung)
- 5 Kugelgelenk

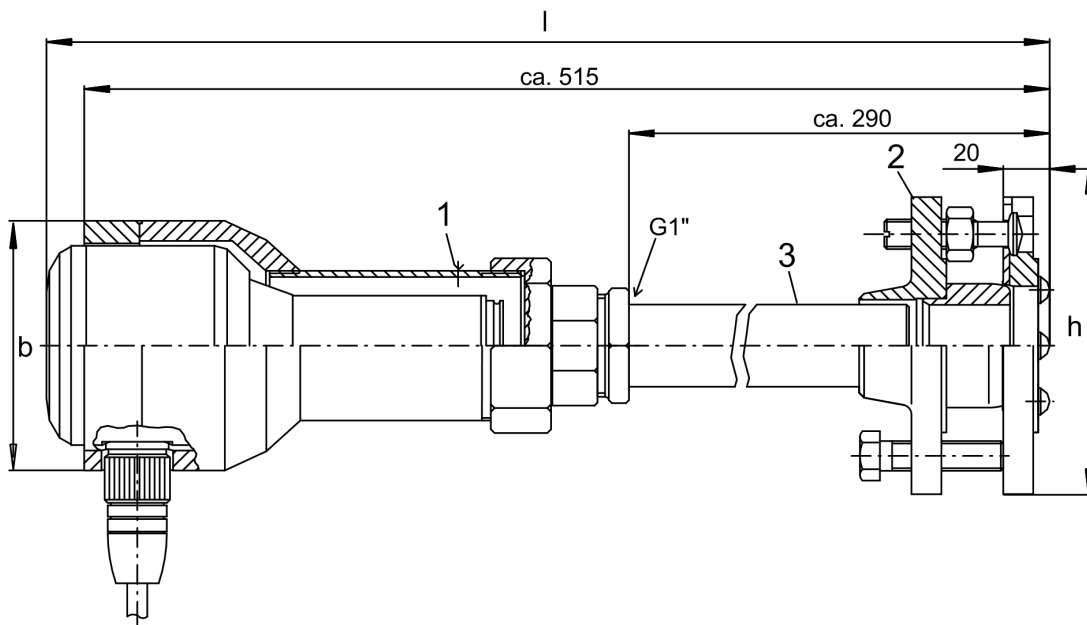
Kühlluftgehäuse mit Halterung aushängbar und justierbar FS56.

Technische Daten



FS36 mit Flammenwächter F200K

Einsatzmöglichkeiten	F200K	Abmessungen [mm]	l	b	h
Artikelnummer	659R6099	Halterung	495	100	120
Material	Aluminium eloxiert, Stahl verzinkt	mit F200K	507	100	120
Luftanschluss	Reduziernippel G 1/2" i	Gewicht [kg]	1,29		
		Ersatzteile	659E0098 Halterung, aushängbar		

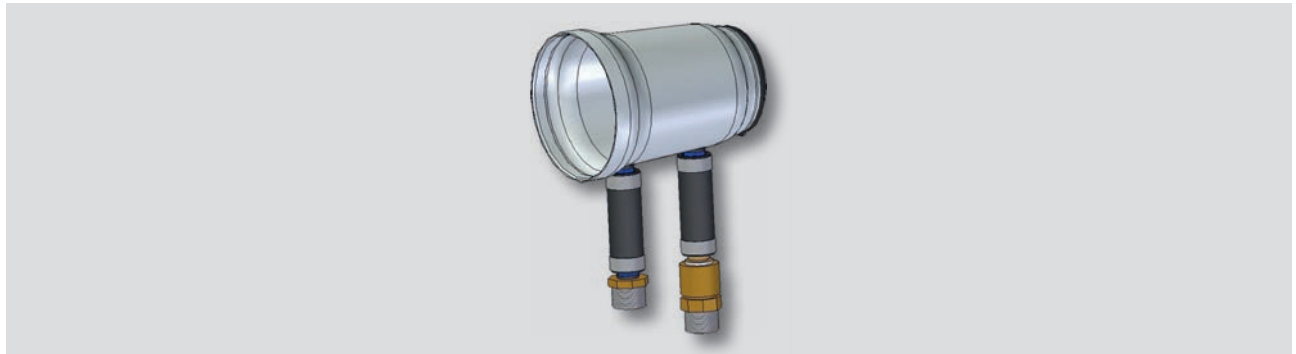


Maßbild FS56 mit Flammenwächter F200K

- 1 3 x Stützschaube M6, Kunststoff - isolierter Einbau
- 2 Flansch Halterung aushängbar und justierbar
- 3 Abstandsrohr

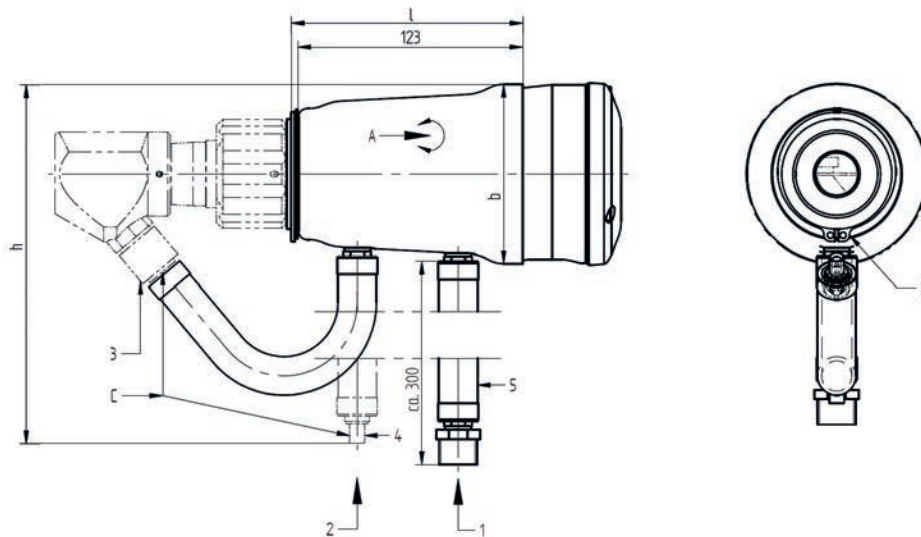
Kühlluftgehäuse FK30.

Technische Daten



Kühlluftgehäuse FK30

Einsatzmöglichkeiten	F300K	Abmessungen [mm]	l	b	h
Artikelnummer	659S1100		126	99	250
Material	Aluminium eloxiert, Kunststoff	Halterung mit F300K	180	99	250
Luftanschluss	Reduziernippel, G 1/2" a Verschlusskupplung AG Typ 26 G1/2"	Gewicht [kg]	0,30		
		Ersatzteile	659ES110 Beilagescheiben (5 St.) 659ES111 Sicherungsringe (5 St.)		

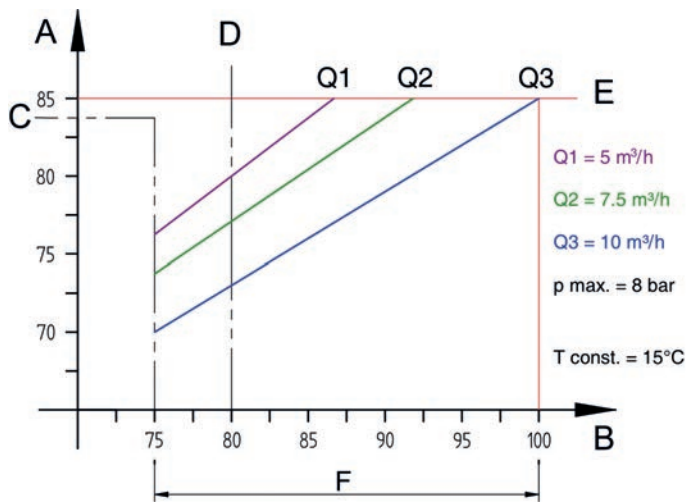


Maßbild FK30 mit Flammenwächter F300K

- | | |
|--|--|
| <p>1 Zuluft bei demontiertem Flammenwächter p max. = 0,5 bar</p> <p>2 Abluft/Dient als Spülluft zur Justagehalterung FV30-10/
Halterung mit Verschlusskupplung AG Typ 26 - G 1/2
ausrüsten (wird beige stellt)!</p> <p>3 Verschlusskupplung</p> <p>4 Stecktülle</p> <p>5 Anschlussschlauch/Grenztemperaturen
-40 °C ... +150 °C</p> | <p>A Kühlluftgehäuse leicht drehend und drückend auf die äußeren
O-Ringe am F300K Gehäuse aufschieben.</p> <p>B Kühlluftgehäuse mit Beilagescheibe und Sicherungsring DIN
471 - 60 x 2 arretieren, dazu Nut im Geräte-Optikhalter und
Sicherungsringzange verwenden.</p> <p>C Verschlusskupplung und Stecktülle rastend verbinden</p> |
|--|--|

Technische Änderungen vorbehalten!

Leistungscharakteristik Kühlluftgehäuse FK30

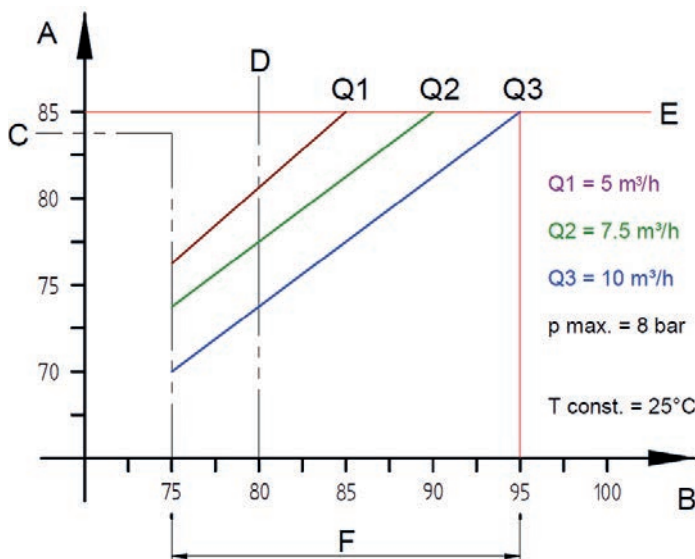


- A = Betriebstemperatur/Geräteinnentemperatur [°C]
- B = Umgebungstemperatur [°C]
- C = ungekühlter Bereich
- D = Grenze der Kühlungspflicht
- E = höchste, zulässige Betriebstemperatur
- F = Einsatz-Temperaturbereich FK30

Leistungscharakteristik Kühlluftgehäuse FK30 bei Kühllufttemperatur 15 °C

Ablesebeispiele:

- Umgebungstemperaturen bis zu 75 °C erfordern kein Kühlluftgehäuse.
- Ab 75 °C ist eine Kühlung empfohlen und ab 80 °C Pflicht.
- Bei einer Kühllufttemperatur von 15 °C ist bis zu 85 °C Umgebungsluft ein Volumenstrom von 5 m³/h ausreichend, da eine Betriebstemperatur im Geräteinneren von 85 °C nicht überschritten wird.
- Bis zu 90 °C ist mit 7,5 m³/h Druckluft möglich und bis zu 100 °C in der Umgebungsluft ist mit 10 m³/h erreichbar.



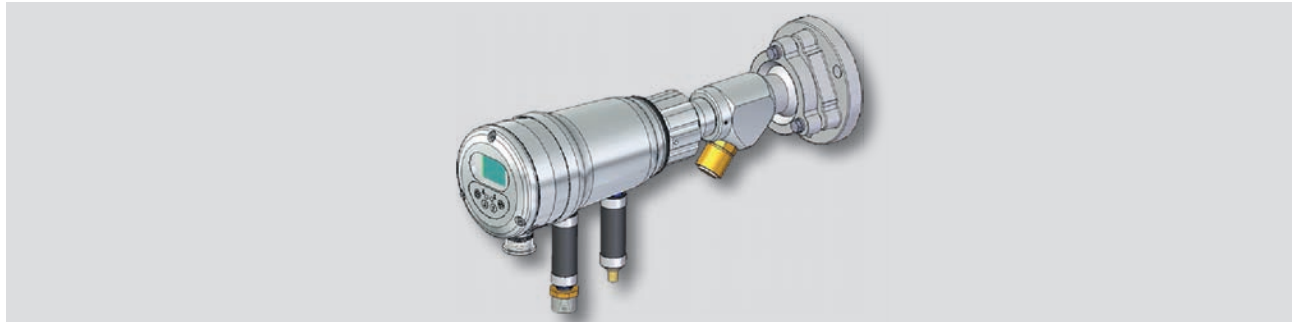
- A = Betriebstemperatur/Geräteinnentemperatur [°C]
- B = Umgebungstemperatur [°C]
- C = ungekühlter Bereich
- D = Grenze der Kühlungspflicht
- E = höchste, zulässige Betriebstemperatur
- F = Einsatz-Temperaturbereich FK30

Leistungscharakteristik Kühlluftgehäuse FK30 bei Kühllufttemperatur 25 °C

Ablesebeispiele: siehe oben

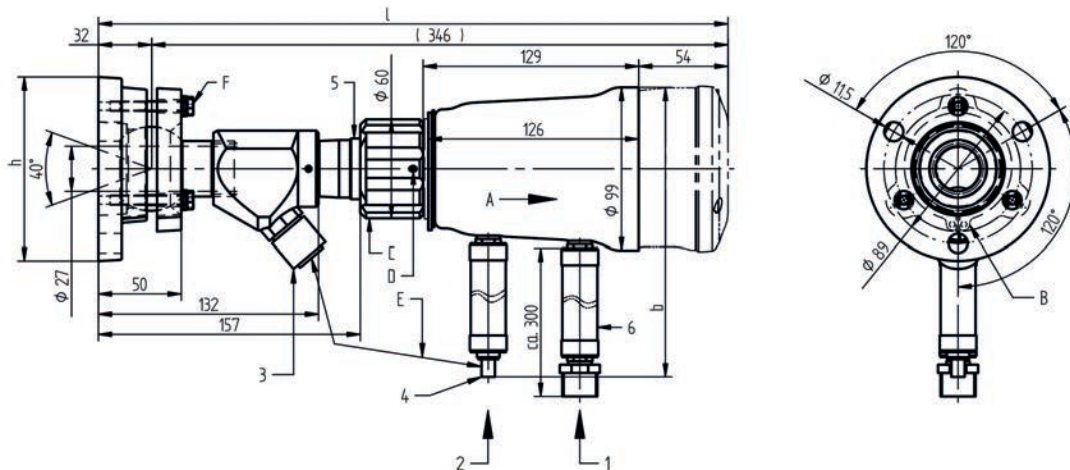
Kühlluftgehäuse mit Spülluftkupplung und Kugelgelenk FK41

Technische Daten



Kühlluftgehäuse mit Spülluftkupplung u. Kugelgelenk FK41

Einsatzmöglichkeiten	F300K	Abmessungen [mm]	l	b	h
Artikelnummer	659S1401	Halterung mit F300K	324	250	110
Material	Aluminium eloxiert, Kunststoff	Gewicht [kg]	378	250	110
Anschluss Zuluft Abluft	Reduziernippel, G 1/2" a Verschlusskupplung AG Typ 26 G1/2"	Ersatzteile	659ES120 Sperrscheibenfassung 659ES110 Beilagescheiben (5 St.) 659ES111 Sicherungsringe (5 St.) 659ES121 Gummiringe (5 St.)		

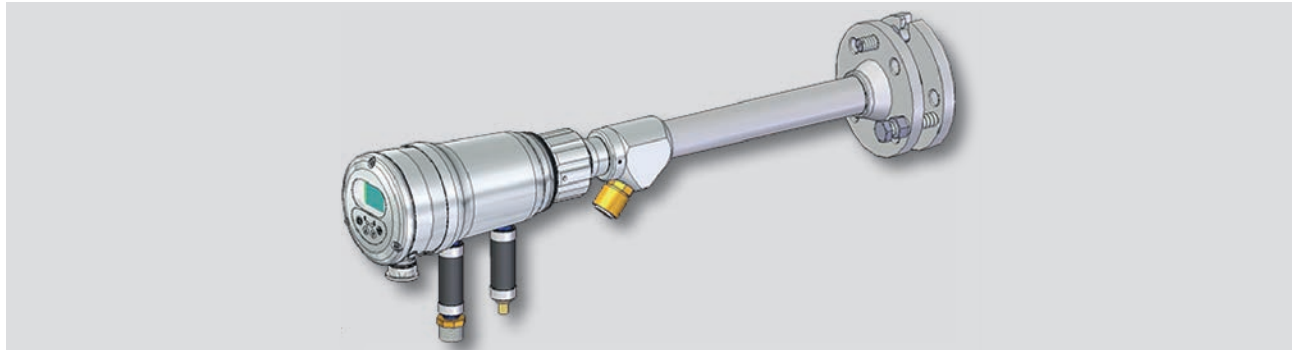


Maßbild FK41 mit Flammenwächter F300K

- | | |
|--|---|
| 1 Zuluft | A Kühlluftgehäuse leicht drehend auf die äußeren O-Ringe am F300K - Gehäuse aufschieben |
| 2 Abluft | B Kühlluftgehäuse mit Beilagescheibe und Sicherungsring DIN 471 - 60 x 2 arretieren |
| 3 Verschlusskupplung | C Überwurfmutter von Hand und mittels SW 46 angezogen |
| 4 Stecktülle | D Verliersicherung mit Inbusschlüssel für M3 angezogen |
| 5 Isolierteil | E Verschlusskupplung und Stecktülle rastend verbinden |
| 6 Anschluss Schlauch/Grenztemperaturen
-40 °C ... +150 °C | F Arretieren des Kugelgelenkes mittels SW 10 |

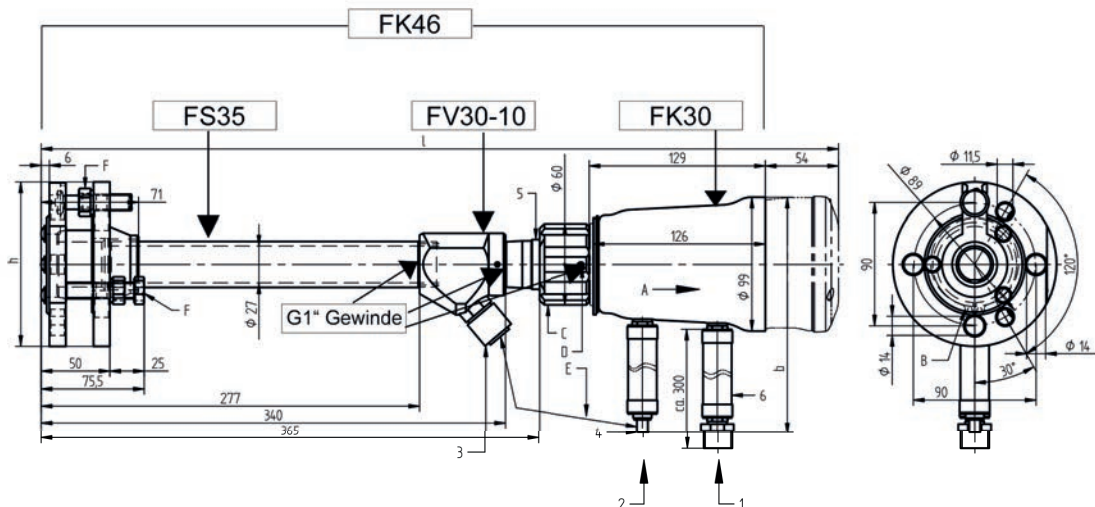
Kühlluftgehäuse mit Spülluftkupplung und FS35 - FK46.

Technische Daten



Kühlluftgehäuse mit Spülluftkupplung und FS35 - FK46

Einsatzmöglichkeiten	F300K	Abmessungen [mm]	l	b	h
Artikelnummer	659S1400	Halterung mit F300K	534	250	120
Material	Aluminium eloxiert, Stahl verzinkt, Kunststoff	Gewicht [kg]	586	250	120
Anschluss Zuluft Abluft	Reduziernippel, G 1/2" a Verschlusskupplung AG Typ 26 G1/2"	Ersatzteile	659ES120 Sperrscheibenfassung 659ES110 Beilagescheiben (5 St.) 659ES111 Sicherungsringe (5 St.) 659ES121 Gummiringe (5 St.)		

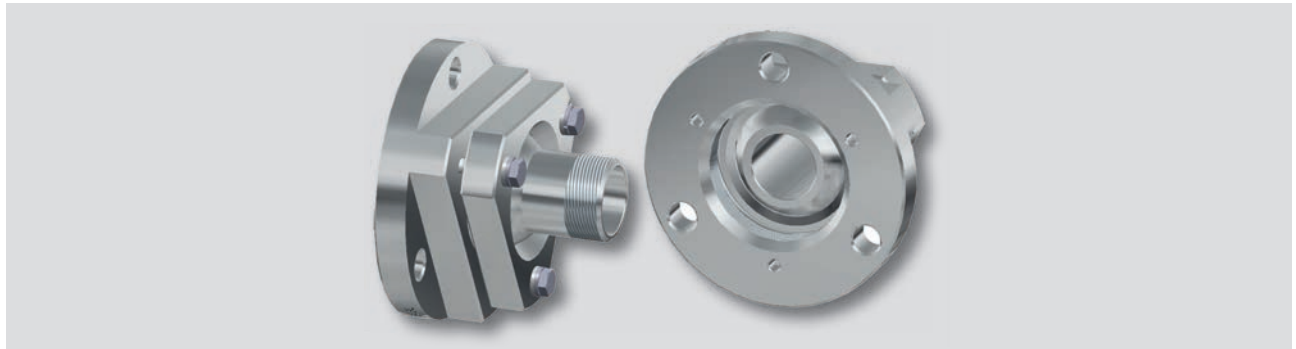


Maßbild FK46 mit Flammenwächter F300K

- | | |
|--|---|
| 1 Zuluft | A Kühlluftgehäuse leicht drehend auf die äußeren O-Ringe am F300K - Gehäuse aufschieben |
| 2 Abluft | B Kühlluftgehäuse mit Beilagescheibe und Sicherungsring DIN 471 - 60 x 2 arretieren |
| 3 Verschlusskupplung | C Überwurfmutter von Hand und mittels SW 46 angezogen |
| 4 Stecktülle | D Verliersicherung mit Inbusschlüssel für M3 angezogen |
| 5 Isolierteil | E Verschlusskupplung und Stecktülle rastend verbinden |
| 6 Anschlusschlauch/Grenztemperaturen
-40 °C ... +150 °C | F Arretieren des Kugelgelenkes mittels SW 19 |

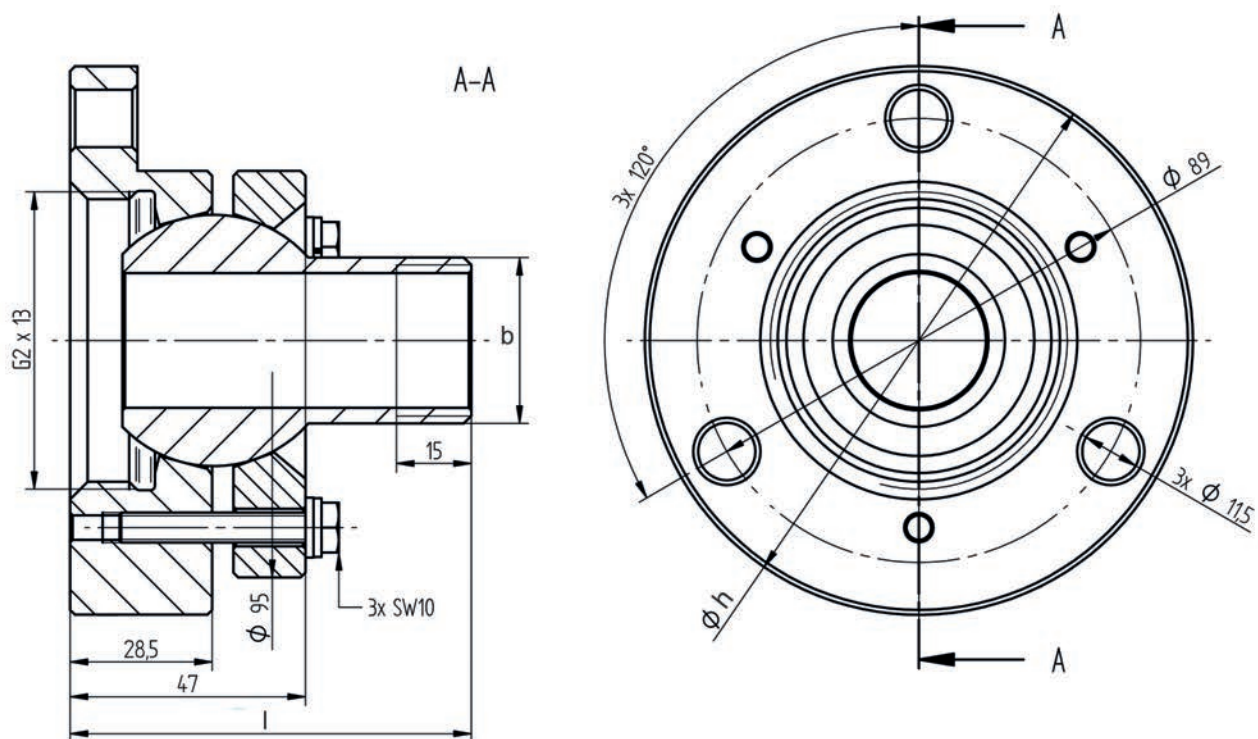
Kugelgelenk FS10 und FS11 (Edelstahl).

Technische Daten



Kugelgelenk FS10 und FS11 (Edelstahl)

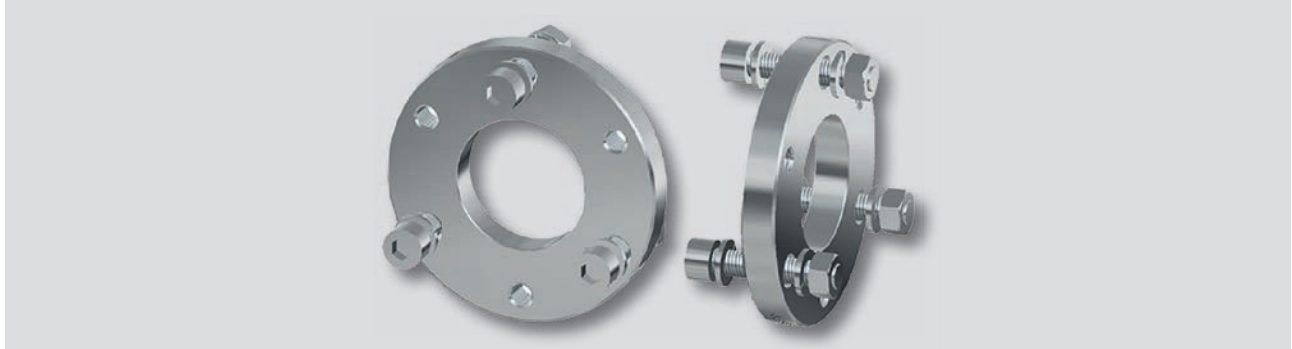
Einsatzmöglichkeiten	FV30 und FH30	Abmessungen [mm]	l	b	h
Artikelnummer	659E0105 Aluminium 659S0411 Edelstahl		80,5	=G1	110
Material	Aluminium eloxiert Edelstahl V4A	Gewicht [kg]	0,85 Alu 1,93 Edelstahl		



Maßbild Kugelgelenk FS10/FS11

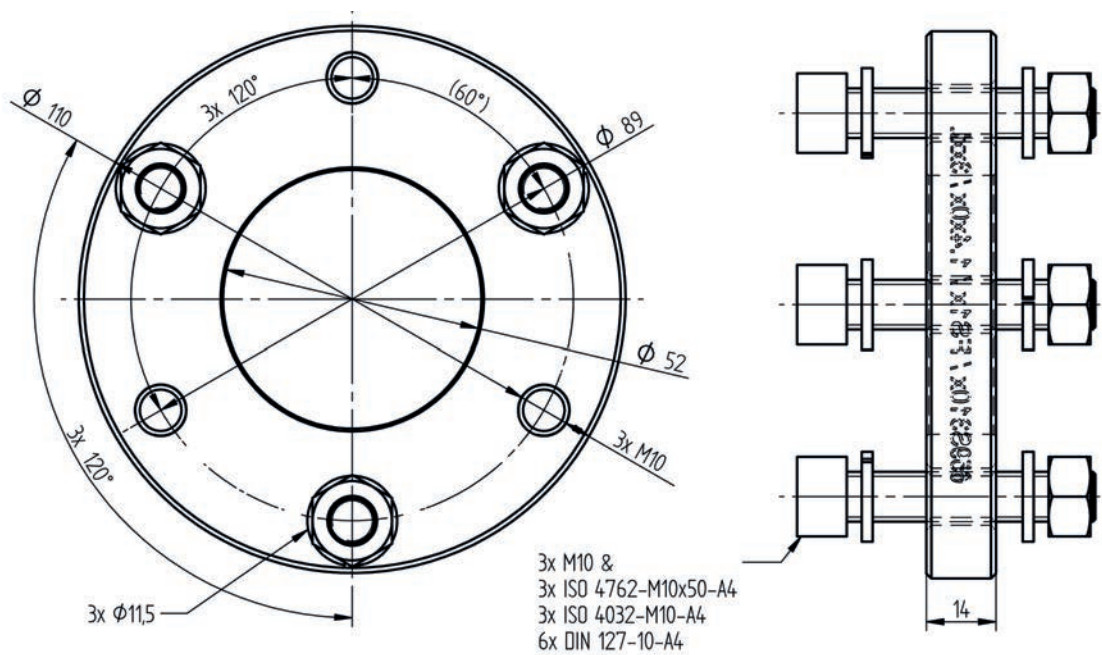
Vorschweissflansch FS1x in V4A und V2A.

Technische Daten



Vorschweissflansch FS1x in V4A und V2A

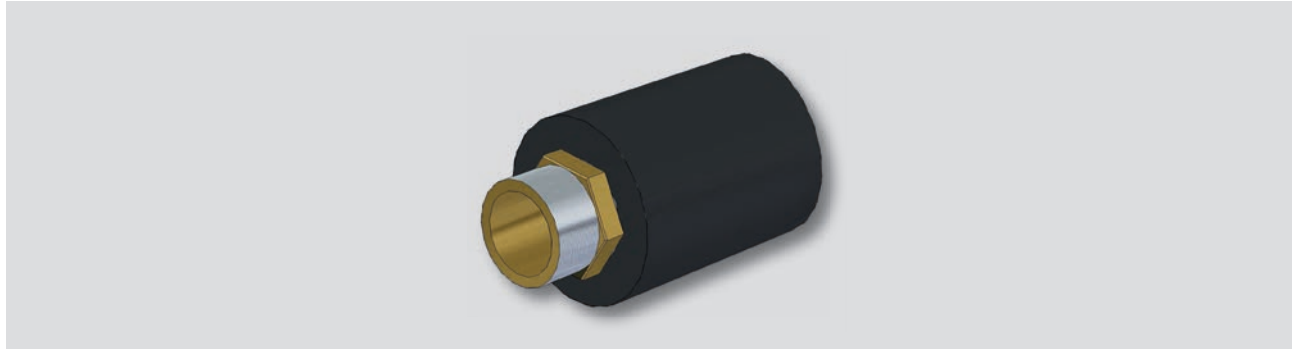
Einsatzmöglichkeiten	V2A bei FS10 V4A bei FS11	Abmessungen [mm]	siehe Maßzeichnung
Artikelnummer	659S3101 V4A 659S3102 V2A		
Material	Edelstahl V4A bzw. V2A	Gewicht [kg]	0,96



Maßzeichnung Vorschweissflansch FS1x

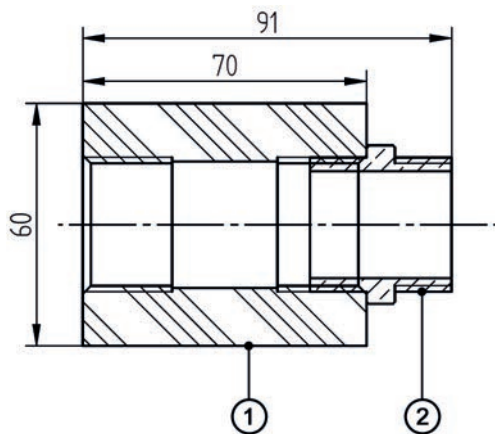
Isolierstück für Flammenhalterungen.

Technische Daten

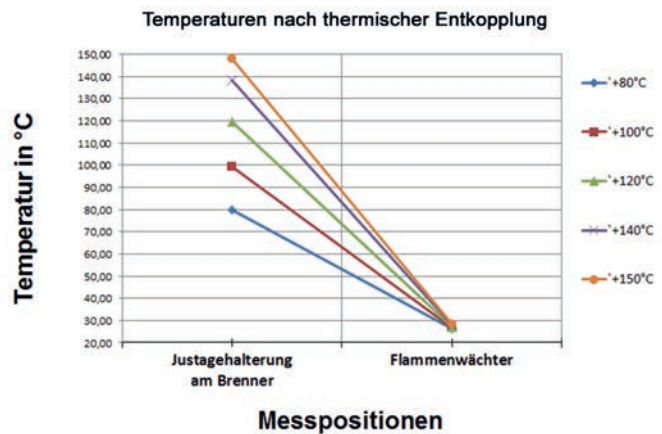


Isolierstück für Flammenhalterungen

Einsatzmöglichkeiten	Zur thermischen Entkopplung der Flammenwächters F300K, F200K, FFS30 und FFS07	Abmessungen [mm]	l	b	d
Artikelnummer	659S3900		70	--	60
Material	Messing, Kunststoff (PPS)	Gewicht [kg]	0,3		
Anschluss	G1"IG / G1"AG				



Maßbild Isolierstück für Flammenhalterungen

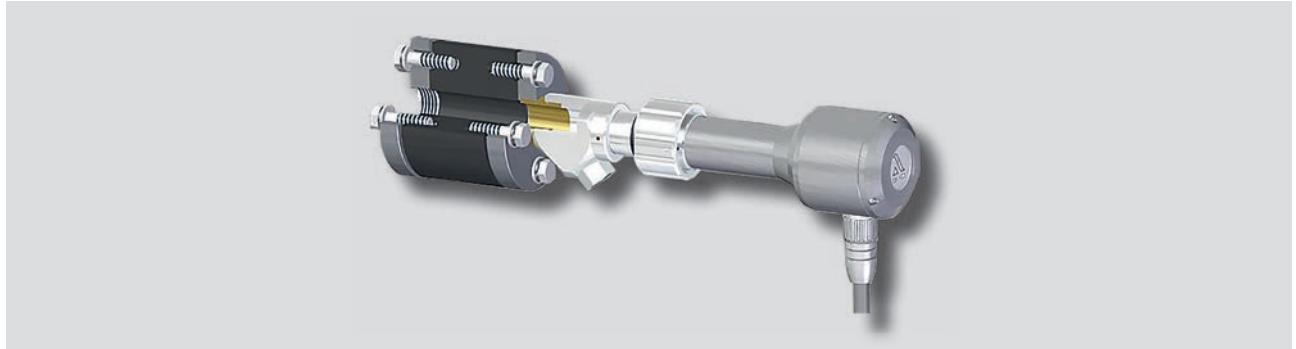


Temperaturen nach thermischer Entkopplung

- 1 Isolierstück G1"IG / G1"IG
- 2 Doppelnippel DN25, 1"G-AG / 1"G-AG, Messing

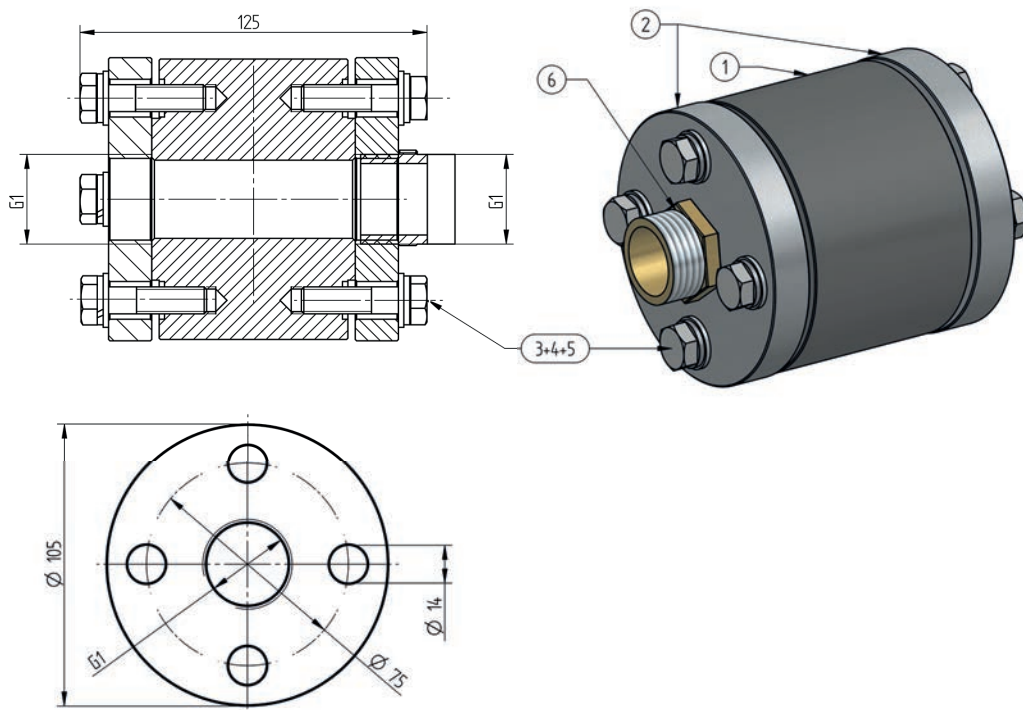
Schwingungsentkoppler.

Technische Daten



Schwingungsentkoppler

Einsatzmöglichkeiten	Entkopplung von Schwingungen aus dem Feuerraum	Abmessungen [mm]	siehe Maßzeichnung
Artikelnummer	659S3800	Gewicht [kg]	4,07



Maßbild Schwingungsentkoppler

- 1 Gummi-Metall-Rohrverbinder GRV, DN25, PN6
- 2 VA-Blindflansch G1" - IG, DN20, PN16
- 3 M10x40, DIN 933 6-kt Schraube mit Gewinde, A2
- 4 Federring 10,7 V4A, DIN127 - 10 - A4
- 5 Unterlegscheibe M10, DIN125 Form A, A2
- 6 Doppelnippel DN25, 1"G-AG / 1"G-AG, Messing - L Nippel:35mm; L Gewinde:14mm

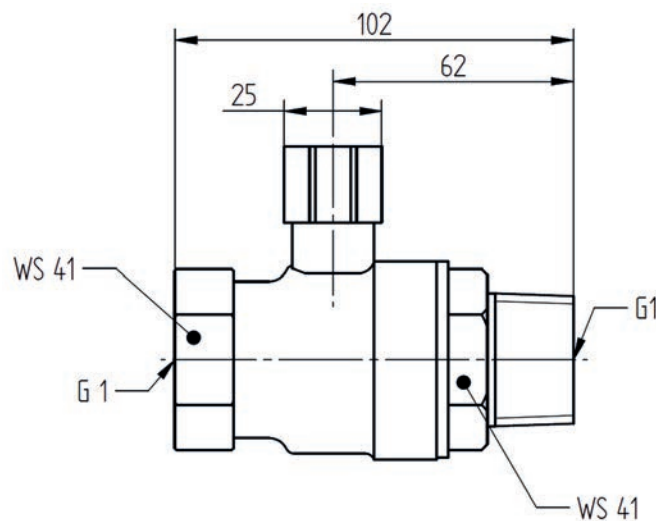
Absperreinheit.

Technische Daten



Kugelhahn

Einsatzmöglichkeiten	Simulation Flammenabriss	Abmessungen [mm]	siehe Maßzeichnung
Artikelnummer	659R5008		
Ausführung	Edelstahlkugelhahn 1" AG/IG mit Flügelgriff, PN64	Gewicht [kg]	0,76



Maßbild Kugelhahn

Dient unter anderem dazu den Flammenfühler bei einem Gerätewechsel vom Feuerraum zu trennen. Die Halterungen haben eine Sperrscheibe und benötigen daher keine extra Abtrennung bei einem Überdruck bis 0,5 bar, ausser für den Fall, dass die Sperrscheibe während des Betriebes gereinigt werden muss!

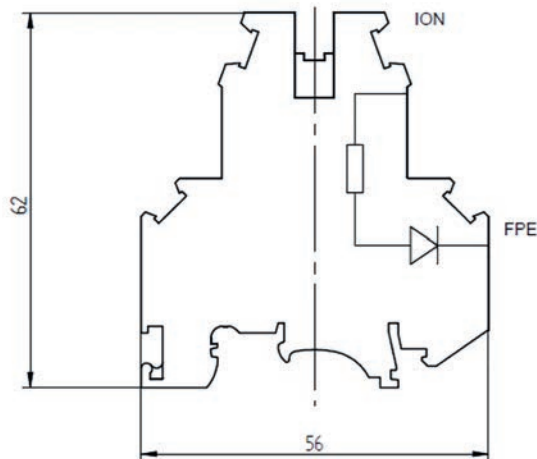
Simulationsklemme Ionisation.

Technische Daten



Doppelstock Ionisationsklemme

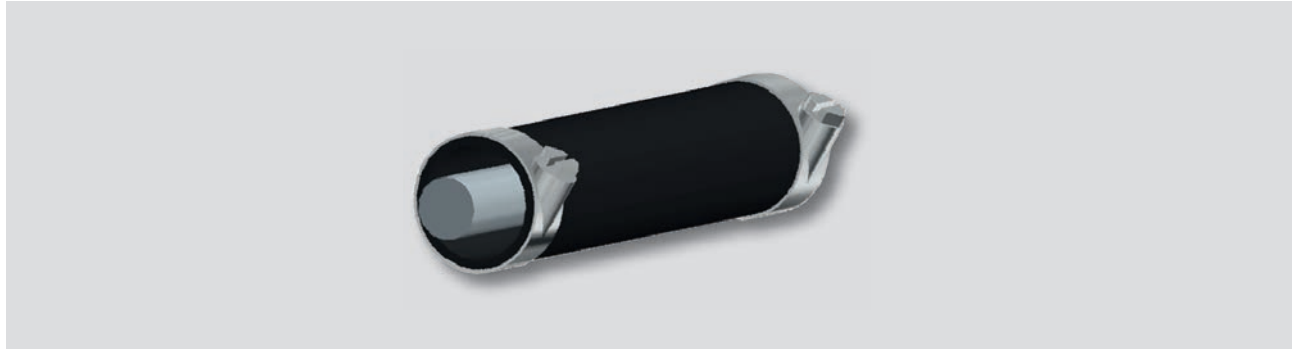
Einsatzmöglichkeiten	Übersetzung des digitalen Signals FLAMME AUS/AN in einen Ionisations- strom	Abmessungen [mm]	siehe Maßzeichnung
		Breite	6,2 mm
Artikelnummer	660R3000	Anschlussart	Schaubanschluss
Material	Isolierstoff PA	Querschnitt	0,2 mm ² ... 4 mm ²
Montageart	Tragschiene 35/7,5		



Maßbild Doppelstock Ionisationsklemme

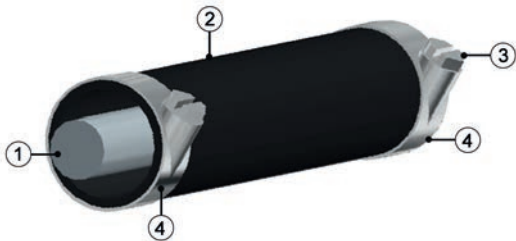
Anschlusskabel-Schutzschlauch.

Technische Daten



Anschlusskabel-Schutzschlauch

Einsatzmöglichkeiten	Zum Schutz der LAMTEC Standard- und Silikonkabel F300K, F200K	Abmessungen	d	l
			18/21 mm	3/5/10 m
Artikelnummer	659N9900 Länge 3 m 659N9901 Länge 5 m 659N9902 Länge 10 m	Eigenschaften	UV-beständig, Ozon-beständig, wetterfest, temperaturbeständig -35 °C bis +100 °C	
Material	Innenschlauch: Hell gummiertes Cord-Gewebe Außenhülle: SBR-Gummi, schwarz		Anschluss	Edelstahl-Schlauchschelle



Details Anschlusskabel-Schutzschlauch

- 1 LAMTEC Standard- und Silikonkabel. Je nach Kabel-Ø passenden Schrumpfschlauch über die Kabelenden ziehen !
- 2 Kabelschutzschlauch / Außen-Ø 21mm
- 3 Schlüsselweite 7
- 4 Schlauchschelle, überstehenden Blechstreifen an Schlauchschelle andrücken !

Thermo-Jacket beheizt für F200K.

Technische Daten



Thermo-Jacket beheizt

Einsatzmöglichkeiten	Mit dem „Thermo-Jacket beheizt“ kann der F200K bis zu einer Umgebungstemperatur T_{min} von -55 °C betrieben werden. Die Umgebungstemperatur T_{max} reduziert sich auf $+50\text{ °C}$.	Verschlussart	Klett/Flausch
Artikelnummer	659S400..	Material	Oberfläche beschichtet mit PTFE antistatisch. 1-teilig, feuchtigkeitsgeschützt, Glasgewebe mit 20 mm Vliesfüllung

Bestellangaben

Thermo-Jackets	Auswahl
Thermo-Jacket beheizt, 230 VAC, für Serie F200K <i>N</i> , F200K Ex-II <i>N</i> , für Umgebungstemperaturen bis -55 °C , bestehend aus Thermo-Jacket, Heizbandträger mit Anschlussgehäuse, Ex T5, keine Temperaturüberwachung erforderlich	659S4000
Thermo-Jacket beheizt, für 120 VAC, für Serie F200K <i>N</i> , F200K Ex-II <i>N</i> ,	659S4001
Thermo-Jacket beheizt, 230 VAC, für Serie F200K Ex für Umgebungstemperaturen bis -55 °C , Installation bestehend aus Thermo-Jacket, Heizbandträger mit Anschlussgehäuse, Ex T5, obligatorische Temperaturüberwachung separat	659S4002
Thermo-Jacket beheizt, für 120 VAC, für Serie F200K Ex	659S4003
Passende Schlauchschelle V2A zur Befestigung des Temperaturfühler am F200K Gehäuse	659S4012
Sicherheitstemperaturwächter $-55\text{ °C}/+40\text{ °C}$	659S4014

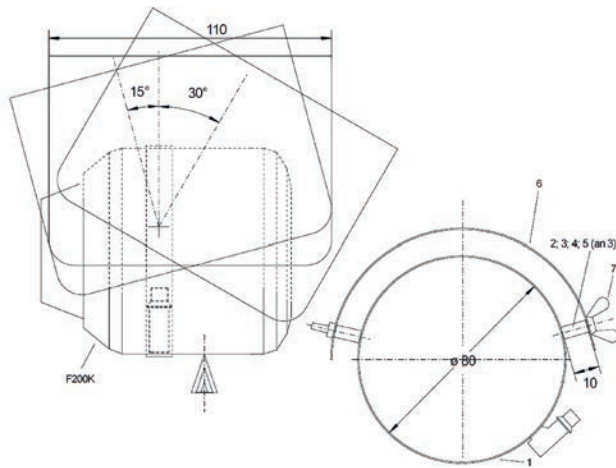
Wetterschutz für F200K und F200K-Ex.

Technische Daten

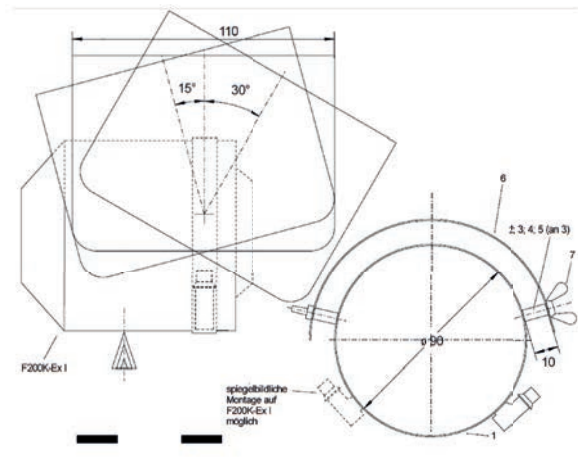


Wetterschutz für F200K und F200K-EX

Einsatzmöglichkeiten	Zum Schutz vor Wetter und Umwelteinflüssen für F200K und F200K-Ex	Abmessungen	siehe Maßbild
Artikelnummer	659R6030 659R6030/Ex	Eigenschaften	wetterfest und korrosionsbeständig
Material	Edelstahl	Befestigung	Edelstahl-Schlauchschelle



Maßbild Wetterschutz FW 01 für F200K



Maßbild Wetterschutz FW 02 für F200K-Ex I

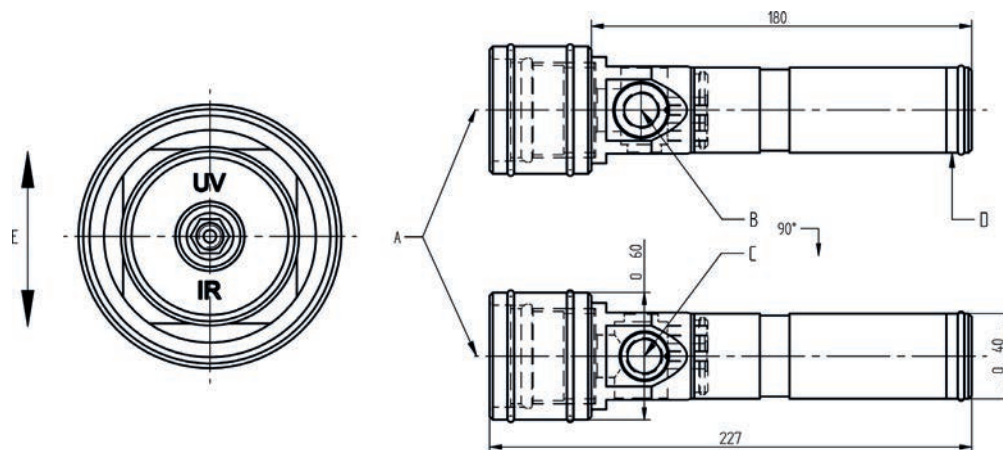
Prüfstrahler FFP30.

Technische Daten



Prüfstrahler FFP30

Anwendung	Flammensimulation für IR- und UV Flammensensoren	Abmessungen [mm]	siehe Maßzeichnung
Versorgungsspannung	Batterie 9 V, 500 mAh autom. Abschaltung nach ca. 5 min	Material	Aluminium eloxiert
Frequenzbereich	Flammensimulation in 4 sich ändernden Frequenzbereichen	Gewicht [kg]	0,52
Montage	Schraubaufnahme für F200K, F300K, FFS30 Steckaufnahme für FFS07, FFS08,	Batterielebensdauer	ca. 3 Jahre
		Umgebungstemperatur	-10 ... +60 °C



Maßbild Prüfstrahler FFP30

- A, B, C Schraubaufnahme für F200K, F300K, FFS30
Steckaufnahme für FFS07, FFS08
- D Batteriewechsel (9 V, 500 mA - Öffnen durch Drehen nach links)
- E Kippschalter

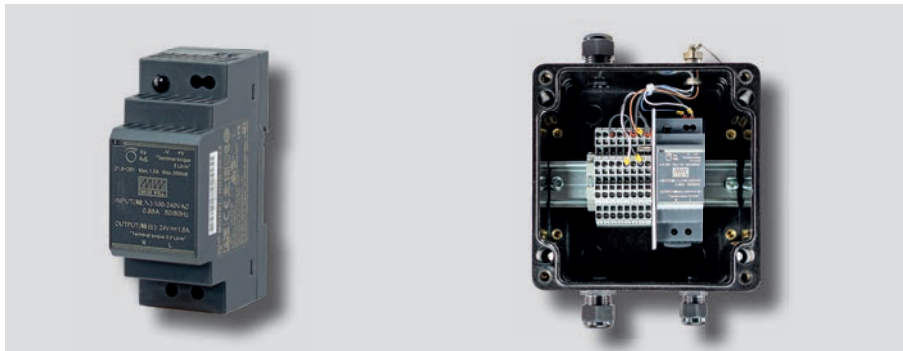
Netzteile für Flammenwächter.



Netzteil FN20 659R6010 230 V

Netzteil FN20 659R6010-G-115 V

Netzteil FN30-20 659M0402 230 V



Netzteil FN30-00 659M0400 100 ... 240 V

Netzteil FN30-10 659M0401 100 ... 240 V

Bestellangaben

Bezeichnung / Typ	Eingangsspannung	Schutzart	Verwendung für	Auswahl
Netzteil FN20 mit Relaisausgang für Hutschienenmontage	230 V	IP20	F200K/F300K	659R6010
Netzteil FN20 mit Relaisausgang für Hutschienenmontage	115 V	IP20	F200K/F300K	659R6010/115
Netzteil FN20 mit Relaisausgang im Alu Gehäuse	230 V	IP65	F200K	659R6010/G
Netzteil FN20 mit Relaisausgang im Alu Gehäuse	115 V	IP65	F200K	659R6010/G/115
Netzteil FN30-00 für Hutschienenmontage	100 ... 240 V	IP20	F300K	659M0400
Netzteil FN30-10 im Polyester Gehäuse	100 ... 240 V	IP66	F300K	659M0401
Netzteil FN30-20 bestehend aus FN20 + FN30-20 im Polyester Gehäuse	230 V	IP66	F300K	659M0402
Netzteil FN30-20 im Polyester Gehäuse	115 V	IP66	F300K	659M0403

Anschlussgehäuse für Flammenwächter FFS07, FFS08, F200K.



Anschlussgehäuse FG 21-2 659R0110ABG

Anschlussgehäuse FG21 659R0110

Anschlussgehäuse FG24 Ex 659R0111

Bezeichnung / Typ	Schutzart	Verwendung für	Auswahl
Anschlussgehäuse FG21, Aluminium	IP65	F200K, FFS07 und FFS08	659R0110
Anschlussgehäuse FG21-2, Aluminium	IP65	F200K, FFS07 und FFS08	659R0110ABG
Anschlussgehäuse FG24 Ex, Polyester	IP66	F200K und FFS07	659R0111

Anschlussgehäuse für Flammenwächter F300K.



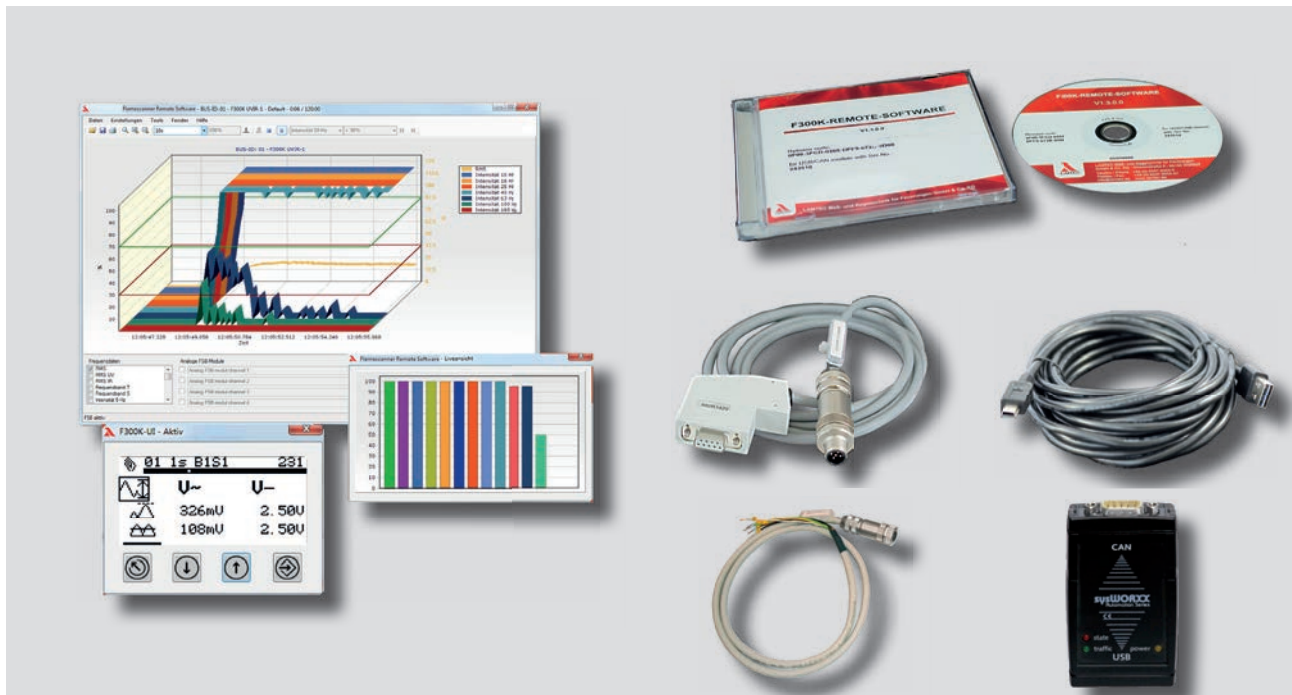
FG30-00

FG30-20

FG30-21-V4A

Bezeichnung / Typ	Schutzart	Auswahl
Anschlussgehäuse FG30-00, Kunststoff	IP65	659N5500
Anschlussgehäuse FG30-20, Kunststoff	IP66	659N5502
Anschlussgehäuse FG30-21-V4A, Edelstahl	IP66	659N5504

Flamescanner Remote Software.



Flamescanner Remote Software

Die Flamescanner Remote Software dient zur Aufzeichnung und grafischen Darstellung der durch den F300K / F350 zeitlich erfassten Flammendaten. Diese Daten können analysiert und daraus folgend optimale Einstellungen für den Flammenwächter ermittelt werden. Zusätzlich ist die Software des User Interface (UI) des F300K UI bzw. des FB30 integriert, welche die identische Bedienung und Parametrierung des F300K / F350 ermöglicht.

- Verbindung zum PC über FSB/USB-Modul und Adapterkabel.
- Die Flamescanner-Remote-Software ermöglicht die vollständige Parametrierung. Darüber hinaus bietet sie Analyse-, Datensicherungs- und Aufzeichnungsfunktionen.
- Neben den Flammenwächterdaten können Sie weitere externe, analoge und/oder digitale Daten mittels FSB-Modulen aufschalten und aufzeichnen. Die Daten werden miteinander synchronisiert.
- Der Datenaustausch findet via FSB (FLAMESCANNER SYSTEM BUS) statt.
- Kompatibel mit F300K und FFS30

FSB-Gateway

- Durch das FSB-Gateway kann eine Schnittstelle zur Leittechnik realisiert werden.
- Daten können von einem oder von bis zu 32 F300K Geräten problemlos über einen Feldbus der Leittechnik mitgeteilt werden.

FSB-Gateway ist für folgende Feldbusse lieferbar:

- PROFIBUS (Slave)
- MODBUS TCP (Client/Server)
- MODBUS RTU (Master/Slave)
- Ethernet (Frame)
- CANopen



FSB-Gateway

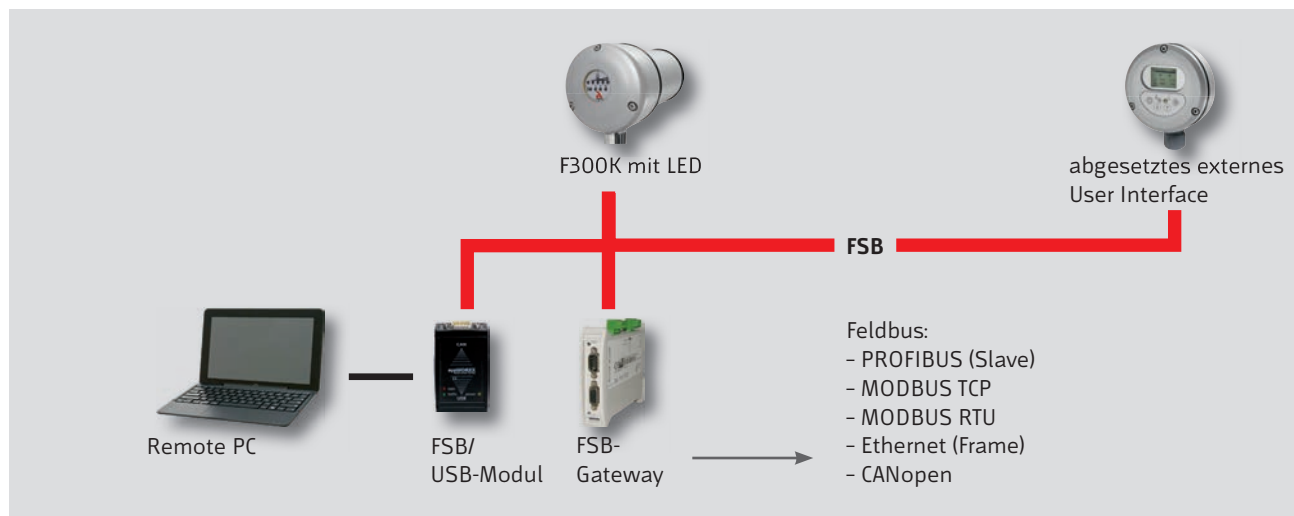
Repeater

- Bei einer insgesamt FSB-Leitungslänge von mehr als 80 m wird ein Repeater benötigt.
- Durch den Einsatz von mehreren Repeatern können bis zu 32 Flammenwächter mit mehreren 100 m Leitungslänge über ein Bussystem gekoppelt werden.

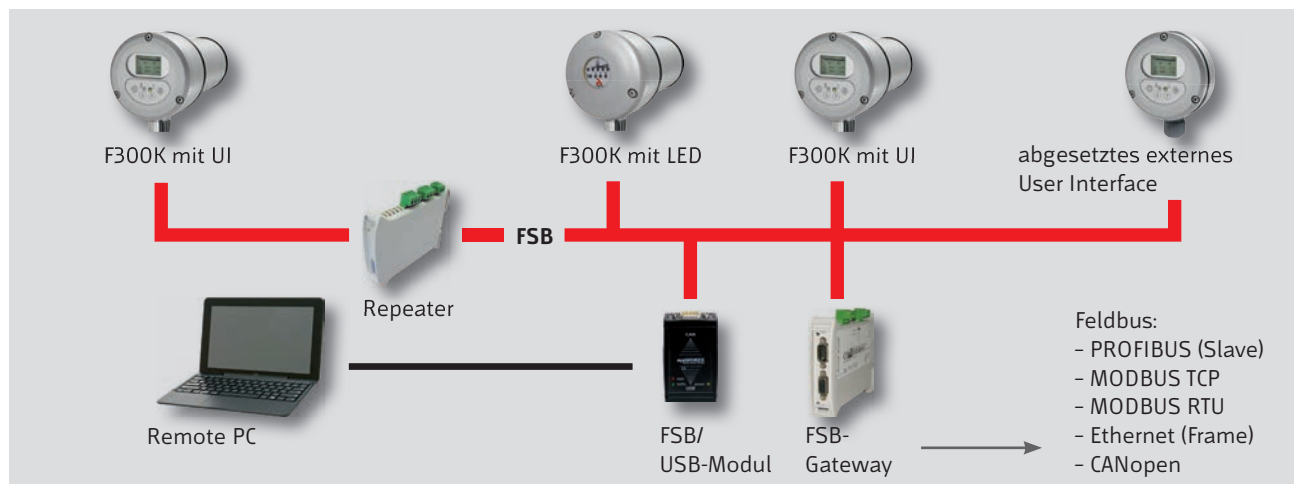


Repeater

Beispiel Vernetzung



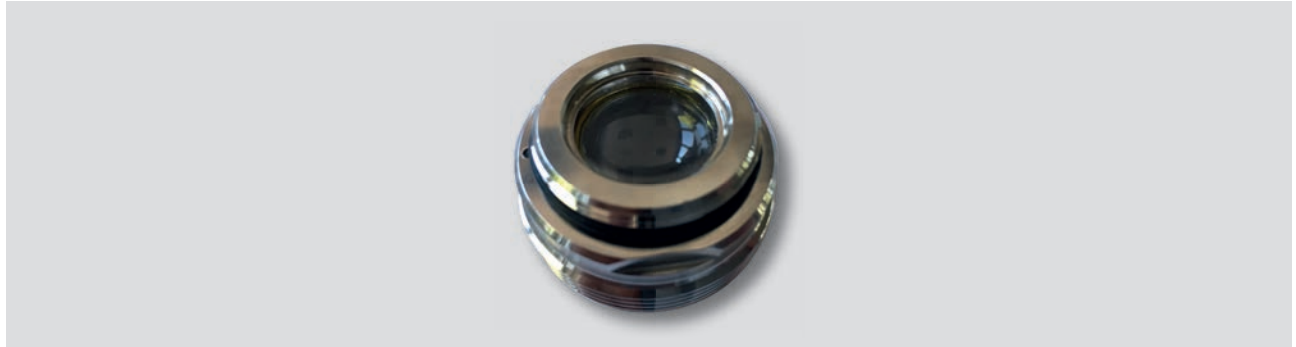
Beispiel: Vernetzung mit einem F300K.



Beispiel: Vernetzung mehrerer F300K.

Bezeichnung / Typ		Auswahl
Die Flamescanner Remote Software		659R9000
FSB Gateway Modbus TCP Slave		659M3001
FSB Gateway Modbus RTU Slave		659M3002
Repeater		659M3005

Optikhalter und Linsen für Flammenfühler.



Optikhalter mit Linse für FFS05-UV_V und F200K..

Bestellangaben

Bezeichnung / Typ	Auswahl
Optikhalter mit Linse (bikonvex) für FFS05-UV und F200K...UV bis Ser.-Nr.: 82900999	659E2001
Optikhalter mit Linse (bikonvex) für FFS05-UV /V und F200K...UV /V bis Ser.-Nr.: 82900999	659E2001/V
Optikhalter mit Linse (bikonvex) für FFS05-UV /EX2 und F200K...UV /EX2 bis Ser.-Nr.: 82900999	659E2001/Z2
Optikhalter mit Filterscheibe für FFS05-IR und F200K...IR	659E1001
Optikhalter mit Filterscheibe für FFS05-IR /V und F200K...IR /V	659E1001/V
Optikhalter mit Filterscheibe für FFS05-IR /EX2 und F200K...IR /EX2	659E1001/Z2
Optikhalter mit Linse (plankonvex) für FFS07-UV und F200K...UV ab Ser.-Nr.: 82902000	659EV402
Optikhalter mit Linse (plankonvex) für FFS07-UV /V und F200K...UV /V und Ex-II/V ab Ser.-Nr.: 82902000	659EV404
Optikhalter mit Filterscheibe für FFS07-IR	659EV401
Optikhalter mit Filterscheibe für FFS07-IR /V	659EV403
O-Ring für Optik FFS05 / FFS07 / F200K (5 St. pro Packung)	659E1000

Die /V Optikhalter sind mit dem 200K Gehäuse leitfähig verklebt. Dies hat zur Folge das ein Lösen der Optikhalter vom Gehäuse schwer und zum Teil nicht ohne Beschädigung möglich ist. Beim montieren eines neuen Optikhalters muss darauf geachtet werden, dass dieser wieder leitfähig mit dem F200K Gehäuse verbunden ist.

Ersatzteile.



Sperrscheibe Quarzglass

Sperrscheibenfassung incl.
Sperrscheibe für FS19-10, FS20-10, FH
30-10, FH40-10Sperrscheibenfassung incl.
Sperrscheibe für Halterungen FV30
und FV40

O-Ring 27,5 x1 mm

Deckel für F200K mit Planscheibe und
Schrauben

O-Ring für F200K Ex1

Geschweißte Ersatzhalterung für
FH30-10, FH40-10 ohne Isolierteil

Bezeichnung / Typ	Auswahl
Sperrscheibe Quarzglass	659E0102
Sperrscheibenfassung incl. Sperrscheibe für FS19-10, FS20-10, FH30-10, FH40-10,	659ES150
Sperrscheibenfassung incl. Sperrscheibe für Halterungen FV30 und FV40	659ES120
O-Ring 27,5 x1mm	659ES121
Deckel für F200K mit Planscheibe und Schrauben	659E6001
O-Ring für F200K Ex1	F200KEX0015/OR
Geschweißte Ersatzhalterung für FH30-10, FH40-10 ohne Isolierteil	659ES151

Auslauf Artikel.

Bezeichnung / Typ	Auswahl
Flammenüberwachungsgerät F250	
Flammenüberwachungsgerät F250 (24 VDC), 50Hz, Ausgang 4...20 mA, ohne Gehäuse	659R0000
Flammenüberwachungsgerät F250 (24 VDC), 60Hz, Ausgang 4...20 mA, ohne Gehäuse	659R0000/60HZ
Flammenüberwachungsgerät F250 (24 VDC), 50Hz, Ausgang 4...20 mA, standard	659R0001
Flammenüberwachungsgerät F250 (24 VDC), 60Hz, Ausgang 4...20 mA	659R0001/60HZ
Flammenüberwachungsgerät F250 (24 VDC), 50Hz, Ausgang 0...20 mA, standard	659R0001/0..20MA
Netzteil FN01 230 VAC / 24 VDC	659R0010
Netzteil FN01 115 VAC / 24 VDC	659R0010/115
Baugruppenträger 20 TE	659R0011
Schalttafelgehäuse 16 TE	659R0012
Schalttafelgehäuse 20 TE	659R0013
Wandgehäuse 20 TE	659R0014
Flammenüberwachungsgerät F150	
Flammenüberwachungsgerät F150 - 1 sek. 230 VAC / 50 Hz, Standard	659R0002
Flammenüberwachungsgerät F150 - 1 sek. 230 VAC / 60 Hz	659R0002/60HZ
Flammenüberwachungsgerät F150 - 1 sek. 115 VAC / 50 Hz	659R0002/115
Flammenüberwachungsgerät F150 - 1 sek. 115 VAC / 60 Hz	659R0002/115/ 60HZ
Steckkartenträger SKT16	659R0021
Wandgehäuse 12 TE	659R0024

Auslauf Artikel.

Bezeichnung / Typ	Auswahl
Flammenfühler FFS05, axiale Lichteintrittsöffnung, für Flammenüberwachungsgerät F150, F250 und ETAMATIC	659R ...
A 10 - „SPEKTRUM“	
TYP UV-1 UV-SPEKTRALBEREICH 260...400 nm	2001
TYP UV-2 UV-SPEKTRALBEREICH 210...380 nm	2002
TYP UV-3 UV-SPEKTRALBEREICH 210...380 nm für hohe Selektivität	2003
TYP IR-1 IR-SPEKTRALBEREICH 1.200...2.800 nm empfohlen für F150 und F250	1001
TYP IR-1 T IR-SPEKTRALBEREICH 1.200...2.800 nm für tiefe Flammenfrequenzen, empfohlen für ETAMATIC	1001T
TYP IR-2 IR-SPEKTRALBEREICH 850...1.200 nm für Feuerraumüberwachung	1002
A 20 - „GEHÄUSE“	
STANDARDGEHÄUSE Passende Justagehalterung FH30-00, FH30-10, FH40-10	0
GEHÄUSE MIT SCHRAUBBEFESTIGUNG Passende Justagehalterung FV30-00, FV30-10, FV40-10	V
GEHÄUSE IR-1 FÜR Ex-ZONE 1 (II2 G/D EEx-de-II C T6) Passende Justagehalterung FH30-25, FH40-25	Z1 IR
GEHÄUSE UV FÜR Ex-ZONE 1 (II2 G/D EEx-de-II C T6) Passende Justagehalterung FH30-25, FH40-25	Z1 UV
GEHÄUSE FÜR Ex-ZONE 2 (II3 G EEx-nA-II T6) Passende Justagehalterung FH30-00, FH30-10, FH40-10	Z2
GEHÄUSE FÜR Ex-ZONE 2 MIT SCHRAUBBEFESTIGUNG (II3 G EEx-nA-II T6) Passende Justagehalterung FV30-00, FV30-10, FV40-10	Z2/V
A 30 - „KABELLÄNGE“	
ANSCHLUSSKABEL, Länge 10 m	10
ANSCHLUSSKABEL (SILIKON), Länge 10 m, nicht für Ex1	10/Si
ANSCHLUSSKABEL, Länge 3 m	3
ANSCHLUSSKABEL (SILIKON), Länge 3 m, nicht für Ex1	3/Si
ANSCHLUSSKABEL, Länge 5 m	5
ANSCHLUSSKABEL (SILIKON), Länge 5 m, nicht für Ex1	5/Si
ANSCHLUSSKABEL, Länge 0,3 m, nur lieferbar mit Stecker	OE
ANSCHLUSSKABEL (SILIKON), Länge 0,3 m, nur lieferbar mit Stecker, nicht für Ex1	OE/Si
A 40 - „STECKER“	
OHNE STECKER	0
MIT STECKER	STE
Zubehör für FFS05	
Anschluss-/Verlängerungskabel, Länge 3 m	659R0112
Anschluss-/Verlängerungskabel, Silikon, Länge 3 m	659R0112/SI
Anschluss-/Verlängerungskabel, Länge 5 m	659R0115
Anschluss-/Verlängerungskabel, Silikon, Länge 5 m	659R0115/SI
Anschluss-/Verlängerungskabel, Länge 10 m	659R0114
Anschluss-/Verlängerungskabel, Silikon, Länge 10 m	659R0114/SI

Auslauf Artikel.

Bezeichnung / Typ	Auswahl
Flammenfühler FFS06, radiale Lichteintrittsöffnung, für Flammenüberwachungsgerät F150, F250 und ETAMATIC	659R30 ...
A 10 - „SPEKTRUM“	
TYP IR-1 T IR-SPEKTRALBEREICH 1.200 - 2.800 nm für tiefe Flammenfrequenzen, empfohlen für ETAMATIC	01T
TYP UV-1 UV-SPEKTRALBEREICH 260 - 400 nm	02
TYP UV-2 UV-SPEKTRALBEREICH 210 - 380 nm	05
A 20 - „KABELLÄNGE“	
ANSCHLUSSKABEL, Länge 2 m	2
ANSCHLUSSKABEL, Länge 5 m	5
ANSCHLUSSKABEL, Länge 10 m	10
ANSCHLUSSKABEL, Länge 0,3 m, nur mit Stecker	OE
A 30 - „STECKER“	
OHNE STECKER	0
MIT STECKER	STE
A 40 - „VERLÄNGERUNG GEHÄUSE“	
STANDARD, max. Eintauchtiefe, 65 mm	0
LANGE AUSFÜHRUNG, max. Eintauchtiefe, 150 mm	L

**LAMTEC Meß- und Regeltechnik
für Feuerungen GmbH & Co. KG**

Josef-Reiert-Straße 26
D-69190 Walldorf

Telefon: +49 (0) 6227 6052-0
Telefax: +49 (0) 6227 6052-57

info@lamtec.de
www.lamtec.de

