



## ÜRÜN KATALOĞU

### Alev İzleme Sistemleri

Yanma Mühendisliği Sensör ve Sistemleri



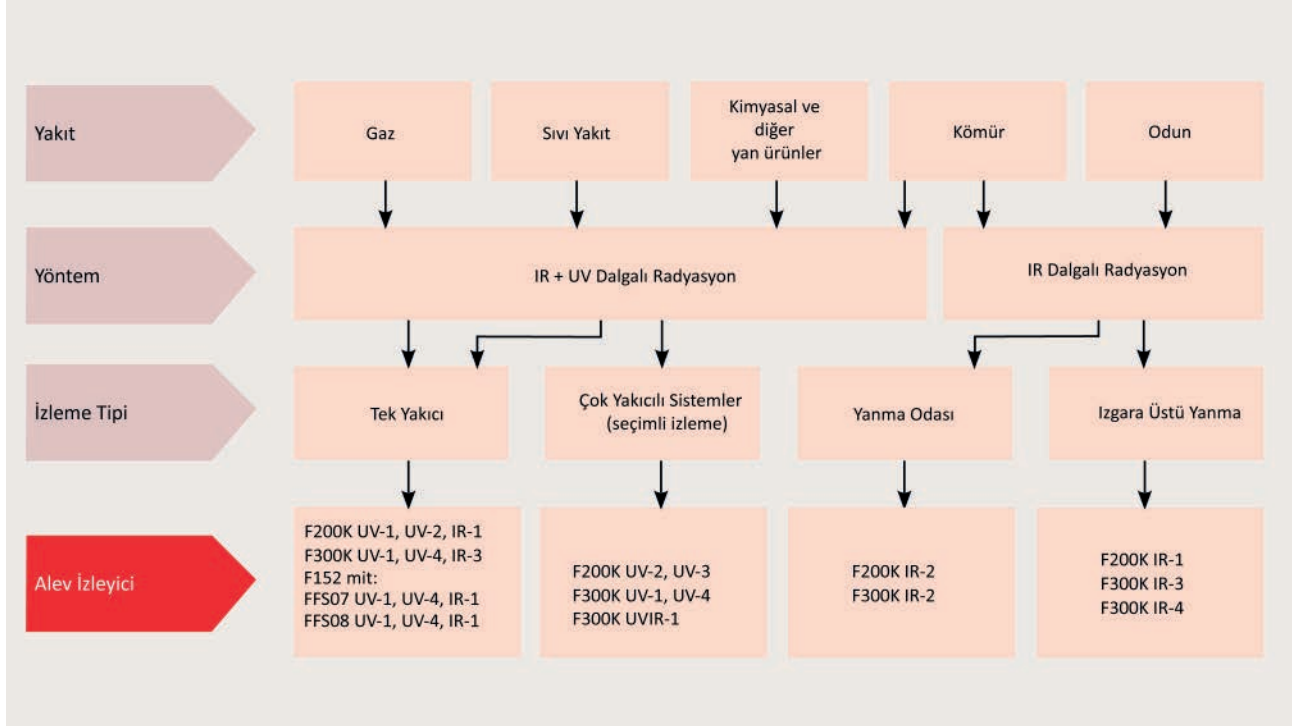
[www.lamtec.de](http://www.lamtec.de)

# İçindekiler

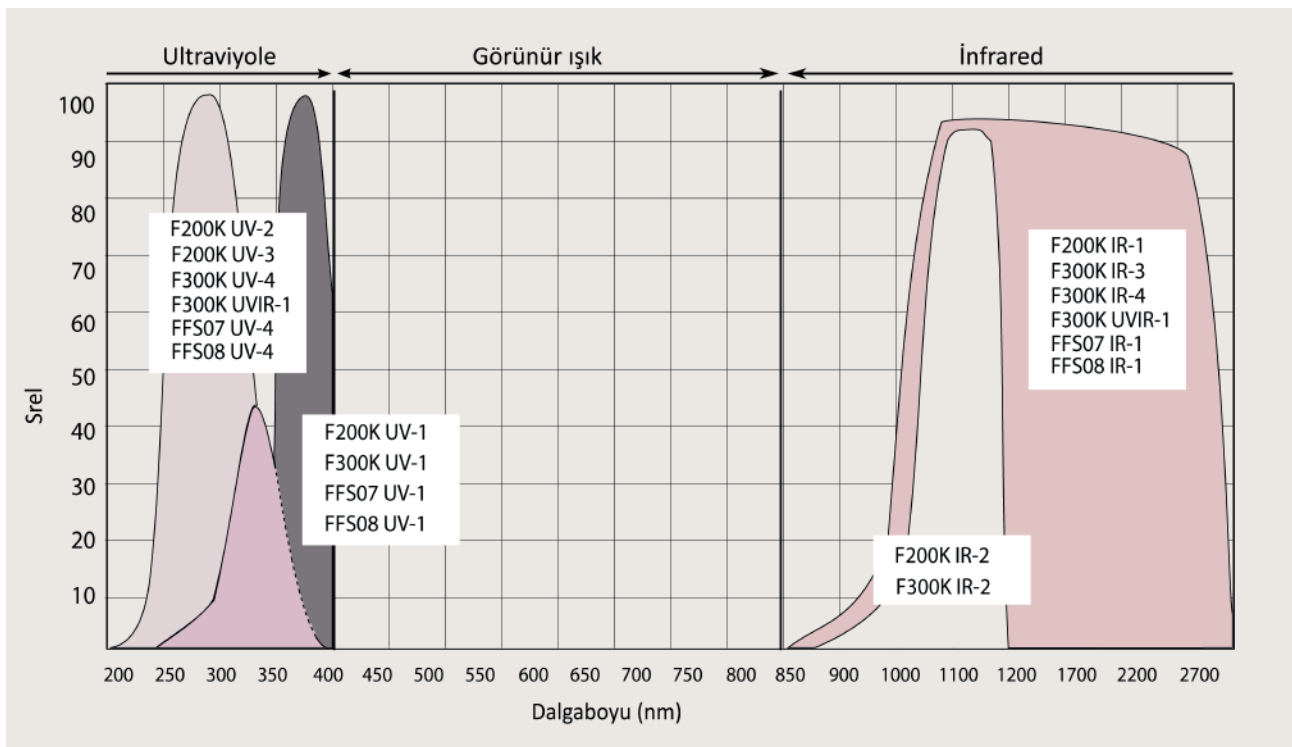
■ Genel.	3
■ Seçim Kriteri - Alev İzleyici	3
■ Seçim Kriteri - Alev Sensörü	3
■ Kompak Alev Monitörü F300K (Ex-Zone 2).	4
■ Teknik Veriler	4
■ Sipariş Bilgisi	5
■ F300K için Harici Kullanıcı Arayüzü FB30-00/10.	7
■ Teknik Veriler	7
■ Sipariş Bilgisi	8
■ Kompak Alev Monitörü F200K ve F200K Ex-II/Ex (Ex-Zone 2 ve 1).	9
■ Teknik Veriler	9
■ Sipariş Bilgisi	11
■ F200K Aksesuarları	12
■ Alev İzleme Cihazı F152.	13
■ Teknik Veriler	13
■ Sipariş Bilgisi	14
■ Alev İzleme Cihazı F130I.	15
■ Teknik Veriler	15
■ Sipariş Bilgisi	16
■ Alev Sensörü FFS07 ve FFS07 Ex (Ex-Zone 2 ve 1).	17
■ Teknik Veriler	17
■ Sipariş Bilgisi	18
■ Alev Sensörü FFS08.	20
■ Teknik Veriler	20
■ Sipariş Bilgisi	21

# Genel.

## Seçim Kriteri – Alev İzleyici

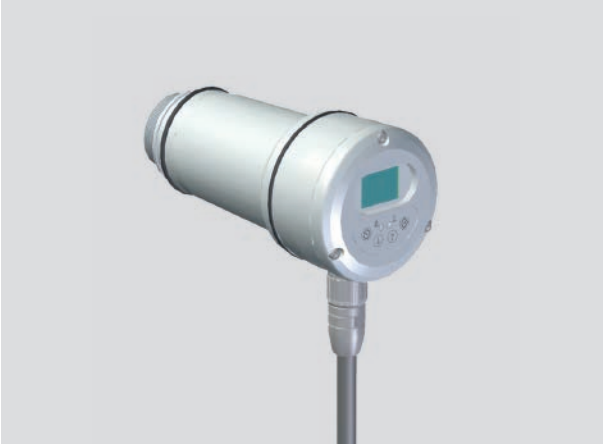


## Seçim Kriteri – Alev Sensörü



# Kompak Alev Monitörü F300K (Ex-Zone 2).

## Teknik Veriler



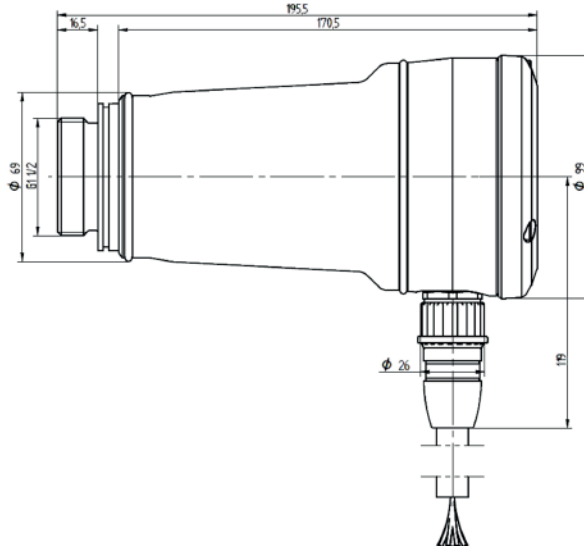
F300K ve Kullanıcı Arayüzü



F300K ve LED Ekranı

Kullanım	Hemen hemen tüm izleme görevleri	Ölçüler [mm]	L=195 Ø=99
Güç Besleme Voltajı	24 VDC $\pm$ 20 % $\leq$ 3,7 W	Malzeme	Aşınmaya dayanıklı alüminyum EN AW 6082 (Deniz suyu için 2*, Hava koşulları için 1*) veya paslanmaz çelik
Alev ve arıza kontağı	$\leq$ 42 VAC/DC, $\geq$ 13 VAC/DC $\leq$ 0,5 A, $\geq$ 10 mA yüzer	Ağırlık [kg]	1,05 3,6 (Paslan. çelik)
Spektrum (IR/UV)	215 nm ila 2200 nm	Koruma sınıfı	IP67
İşletim Modu	Sürekli İşletim	İşletme sıcaklığı	- 40 ... + 85 °C

\*Derecelendirme ; 1 (çok iyi).. 6 (uygun değil)



F300K Alev İzleyici Ölçüleri

## Sipariş Bilgisi

659A50 -	A 10	A 20	A 30	A 40
	SPEKTRUM	GÖVDE	ATANMAMIŞ	MÜŞTERİ PARAMETRESİ

<b>A 10 - ‚SPEKTRUM‘</b>	<b>Seçim</b>
Tip UV-1 UV spektrum aralığı 260 ... 400 nm	01
Tip UV-4 UV spektrum aralığı 215 ... 360 nm	04
Tip IR-2 IR spektrum aralığı 850 ... 1.200 nm	10
Tip IR-3 IR spektrum aralığı 1.000 ... 1.700 nm	11
Tip IR-4 IR spektrum aralığı 1.000 ... 2.200 nm	12
Tip UVIR-1 UV spektrum aralığı 215 ... 360 mm, IR spektrum aralığı 1.000 ... 1.700 mm	17
<b>A 20 - ‚GÖVDE‘</b>	<b>Seçim</b>
Entegre İşletim Birimiyle	UI
LED Ekranıyla	0
Paslanmaz Çelik 1.4404 LED Ekranıyla	V4A
<b>A 40 - ‚MÜŞTERİ PARAMETRESİ‘</b>	<b>Seçim</b>
Fabrika Ayarı	0*

Örnek: Standard F300K UV 4 UI (Entegre kullanıcı arayüzüyle) = 659A5001 – 04/UI/0/0

<b>F300K Aksesuarları</b>	<b>Seçim</b>
Güç Besleme Birimleri	
Güç Besleme Birimi FN20, 230 VAC, röle çıkışı ile beraber	659R6010
Güç Besleme Birimi FN20, 115 VAC, röle çıkışı ile beraber	659R6010/115
Güç Besleme Birimi FN20-10, 230 VAC, röle çıkışı ile beraber, IP66 gövde	659M0101
Güç Besleme Birimi FN20-10, 115 VAC, röle çıkışı ile beraber, IP66 gövde	659M0102
Güç Besleme Birimi FN30-00, 100 ... 240 VAC, 50/60 Hz / 24 VDC, IP20, DIN ray üzerine montaj	659M0400
Güç Besleme Birimi FN30-10, 100 ... 240 VAC, 50/60 Hz / 24 VDC, IP65 gövde içinde	659M0401
<b>Bağlantı/uzatma kablosu</b>	<b>Seçim</b>
Bağlantı/Uzatma Kablosu, 3 m uzunluğunda	659N0500
Bağlantı/Uzatma Kablosu, silikon, 3 m uzunluğunda	659N0510
Bağlantı/Uzatma Kablosu, 5 m uzunluğunda	659N0501
Bağlantı/Uzatma Kablosu, silikon, 5 m uzunluğunda	659N0511
Bağlantı/Uzatma Kablosu, 10 m uzunluğunda	659N0502
Bağlantı/Uzatma Kablosu, silikon,10 m uzunluğunda	659N0512
<b>Koruyucu Kablo Konduiti</b>	<b>Seçim</b>
Koruyucu Kablo Konduiti AKS-18 I- Ø 18 mm x 1,5 mm, uzunluk 3 m	659N9900
Koruyucu Kablo Konduiti AKS-18 I- Ø 18 mm x 1,5 mm, uzunluk 5 m	659N9901
Koruyucu Kablo Konduiti AKS-18 I- Ø 18 mm x 1,5 mm, uzunluk 10 m	659N9902

### Sipariş Bilgisi

Montaj Adaptörleri	Seçim
Ayarlanabilir Montaj Adaptörü FV30-00 vidalı bağlantı	659S1201
Ayarlanabilir Montaj Adaptörü FV30-10 vidalı bağlantı, süpürme havası kapliniyle	659S1200
Ayarlanabilir Montaj Adaptörü FV40- vidalı bağlantı, süpürme havası kaplini ve küre bağlantı	659S1300
Ayarlanabilir Montaj Adaptörü FK46, soğutma havası gövdesi, süpürme havası kapliniyle, sökülebilir	659S1400
Ayarlanabilir Montaj Adaptörü FK41, soğutma havası gövdesi, süpürme havası kaplini, küre bağlantı	659S1401
Soğutma Havası Gövdesi FK30	659S1100

Opsiyonel Bileşenler	Seçim
Bağlantı Gövdesi FG30-00 FSB Arayüzü konnektörüyle beraber	659N5500
Ex-bağlantı Gövdesi FG30-20 Ex II zone için, FSB Arayüzü konnektörüyle beraber	659N5502
Termo ceket, F200K2 ... Ex1/F300K serileri için, ısıtmalı, dış ortam sıcaklıkları > -10 °C	659R6505
Termo ceket, F200K2 ... Ex1/F300K serileri için, ısıtsız, dış ortam sıcaklıkları < -10 °C	659R6506
Universal test cihazı FFP30 IR ve UV için	659M5000
Harici kullanıcı arayüzü FB30-00, mobil, bağlantı kablosu ile, 3 m uzunluğunda	659M2100
Harici kullanıcı arayüzü FB30-10, kontrol panosu için, bağlantı kablosu ile, 3 m uzunluğunda	659M2101
F300K Uzak komuta programı, WINDOWS XP, USB/FSB modülü ve bağlantı kablosuyla, 3m uzunluğunda	659R9000

# F300K için Harici Kullanıcı Arayüzü FB30-00/10

## Teknik Veriler



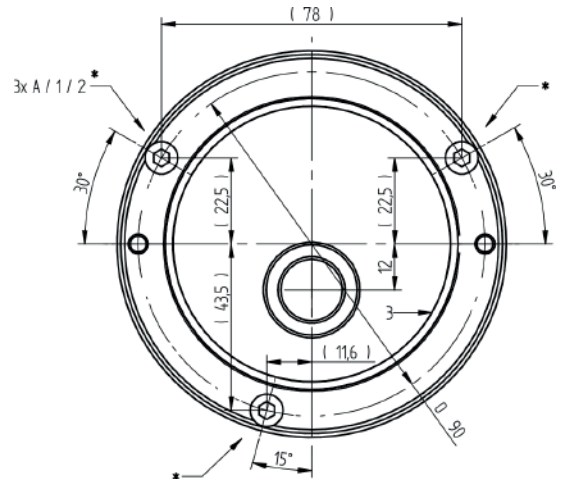
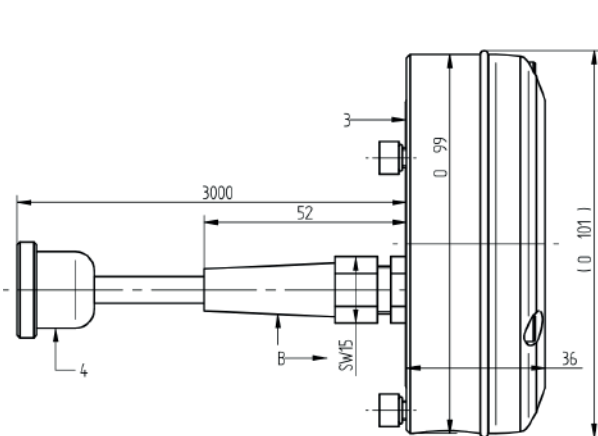
FB30-00 Harici Kullanıcı Arayüzü



FB30-10 Harici Kullanıcı Arayüzü

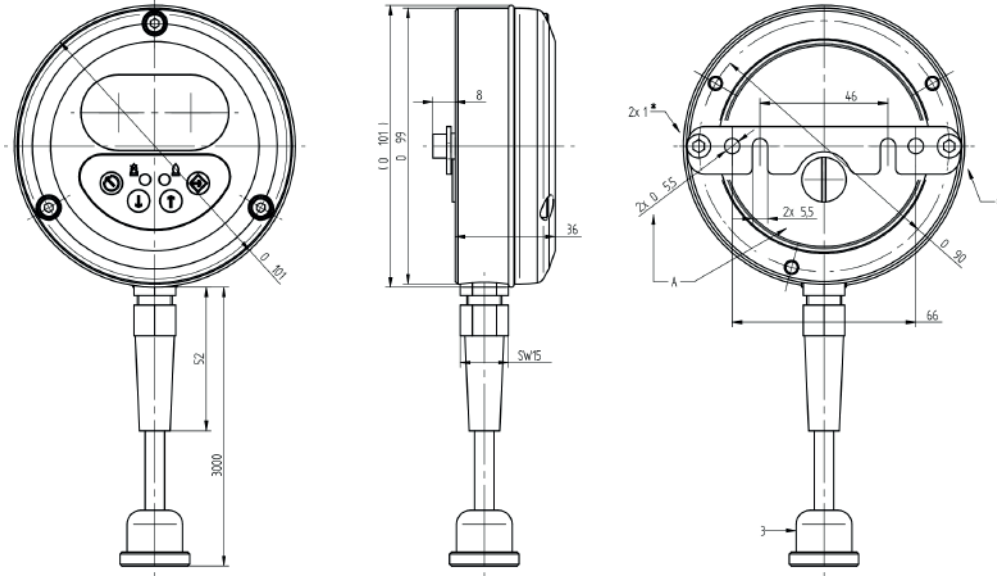
Kullanım	Entegrekullanıcı arayüzüyle aynı özellikler	Ölçüler [mm]	Ölçülendirilmiş çizimlere bkz.
Güç Besleme Voltajı	24 VDC $\pm$ 20 %	Malzeme	Aşınmaya dayanıklı alüminyum EN AW 6082 (Deniz suyu için 2*, Hava koşulları için 1*)
Güç Tüketimi	< 1 W (< 30 mA)	Ağırlık [kg]	0,3
Haberleşme	FSB-Bus	Koruma sınıfı	IP67
Bağlantı Tipi	2x2-tel TP kılıflı, z.B. LiVCY TP 0,34	Ortam Sıcaklığı	- 40 ila + 80 °C (+70 °C den daha yüksek sıcaklıklarda ekran kaybolur)

\*Derecelendirme ; 1 (çok iyi).. 6 (uygun değil)



FB 30-10 Harici Kullanıcı Arayüzü Ölçüleri- kontrol panosu kapağı üzerine monte edilen

## F300K için Harici Kullanıcı Arayüzü FB30-00/10



FB30-00 Harici Kullanıcı Arayüzü – Yerine monteli

A M5 ataşman/delikleri

1 M5x8 silindir başlıklı alen vida

2 Suspansiyon bantı

3 Dairesel konnektör 5-kutuplu M5

### Sipariş Bilgisi

FB30 Harici Kullanıcı Arayüzü	Seçim
Harici Kullanıcı Arayüzü FB30-00, mobil, bağlantı kablosu dahil, uzunluk 3 m	659M2100
Harici Kullanıcı Arayüzü FB30-10, kontrol panosu yerleşimi, bağlantı kablosu dahil, uzunluk 3 m	659M2101



# Kompak Alev Monitörü F200K ve F200K Ex-II/Ex (Ex-Zone 2 ve 1).

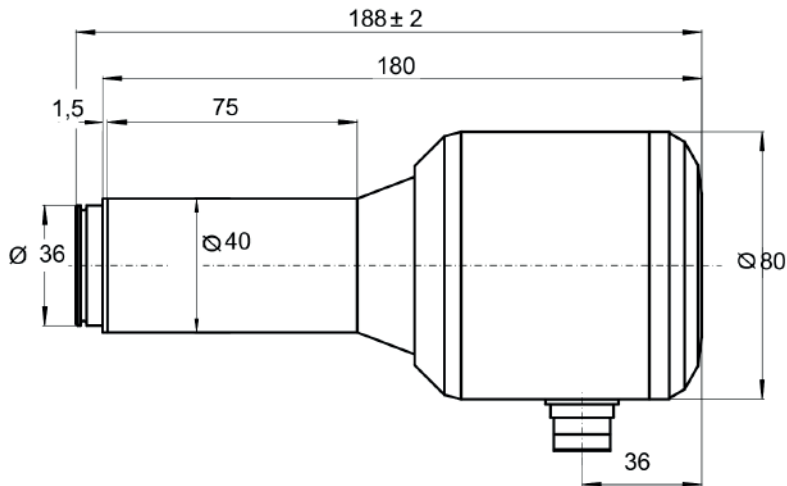
## Teknik Veriler



F200K and F200K EX-Zone 2, Kompak Alev Monitörü

Kullanım	Tek ve çok yakıcılı yakma tesislerinin izlenmesi için	Ölçüler [mm]	L=180 Ø=40/80
Güç Besleme Voltajı	24 VDC $\pm$ 20 % $\leq$ 4,0 W	Malzeme	Aşınmaya dayanıklı alüminyum EN AW 6082 (Deniz suyu için 2*, Hava koşulları için 1*)
Alev ve arıza kontağı	$\leq$ 42 VDC, $\geq$ 6 VAC/DC $\leq$ 0,5 A, $\geq$ 1,0 mA potentialfrei	Ağırlık [kg]	0,6
Spektrum (IR/UV)	215 nm bis 2800 nm	Koruma Sınıfı	IP67
İşletim Modu	kesintisiz işletim	İşletme Sıcaklığı	- 20 ... + 60 °C

\*Derecelendirme ; 1 (çok iyi).. 6 (uygun değil)



F200K Alev Monitörü Ölçüleri

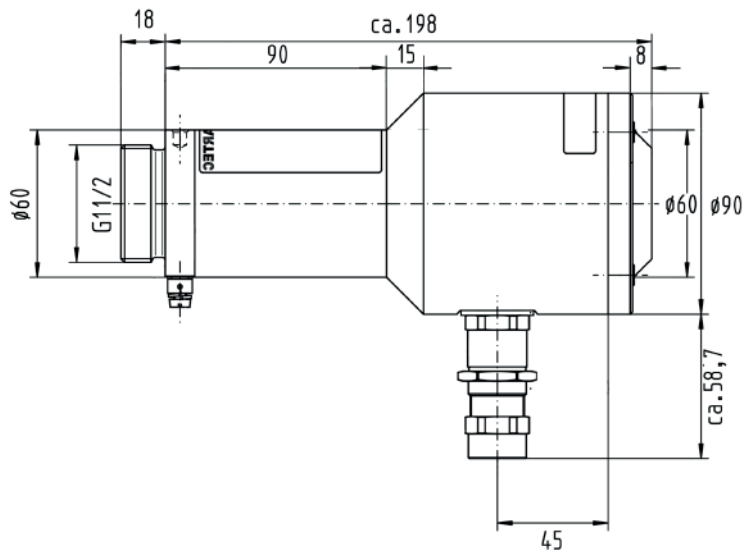
## Kompak Alev Monitörü F200K ve F200K Ex-II/Ex (Ex-Zone 2 ve 1)



F200 Ex ve F200K Ex-Zone 1, Kompak Alev Monitörü

Kullanım	Tek ve çok-yakıcı yanma tesislerinin izlenmesi	Ölçüler [mm]	L=198 Ø=60/90
Güç Besleme Voltajı	24 VDC $\pm$ 20 % $\leq$ 4,0 W	Malzeme	Aşınmaya dayanıklı alüminyum EN AW 6082 (Deniz suyu için 2*, Hava koşulları için 1*) nikel kaplı ve RAL 9006 mat boyalı
Hata ve Alev Konağı	$\leq$ 42 VDC, $\geq$ 6 VAC/DC $\leq$ 0,5 A, $\geq$ 1,0 mA Yüzer	Ağırlık [kg]	1,8
Spektrum (IR/UV)	215 nm ila 2800 nm	Koruma Sınıfı	IP67
İşletim Modu	Sürekli İşletim	İşletme Sıcaklığı	- 20 ... + 60 °C

\*Derecelendirme ; 1 (çok iyi).. 6 (uygun değil)



F200K EX Ölçüleri

## Sipariş Bilgisi

659R60 –	A 10	A 20	A 30	A 40	A 50	A 60
	SPEKTRUM	GÖVDE	GÜÇ FREKANSI	AKIM ÇIKIŞI	GÖSTERİM ARALIĞI	KABLO UZUNLUĞU

<b>A 10 - „SPEKTRUM“</b>	<b>Seçim</b>
Tip 1 UV-1 UV spektrum aralığı 260 ... 400 nm	03 Standard
Tip 2 UV-1 UV spektrum aralığı 260 ... 400 nm	04
Tip 1 UV-2 UV spektrum aralığı 210 ... 380 nm	05
Tip 2 UV-2 UV spektrum aralığı 210 ... 380 nm	06
Tip 1 UV-3 UV spektrum aralığı 210 ... 380 nm	13
Tip 2 UV-3 UV spektrum aralığı 210 ... 380 nm	14
Tip 1 IR-1 IR spektrum aralığı 1.200 ... 2.800 nm	01
Tip 2 IR-1 IR spektrum aralığı 1.200 ... 2.800 nm	02
Tip 1 IR-1 H 3s IR spektrum aralığı 1.200 ... 2.800 nm	11
Tip 2 IR-1 H 3s IR spektrum aralığı 1.200 ... 2.800 nm	12
Tip 2 IR-2 F IR spektrum aralığı 850 ... 1.200 nm	00
Tip 2 IR-2 F 4s IR spektrum aralığı 850 ... 1.200 nm	08
<b>A 20 - „GÖVDE“</b>	<b>Seçim</b>
Gövde Standard Uygun Montaj Adaptörü FH30-00, FH30-10, FH40-10	0 Standard
Gövde Vidalı Uygun Montaj Adaptörü FV30-00, FV30-10, FV40-10	V
Gövde IR Ex zone 1 için (II 2G EEx d IIC T6) / SIL 3 EN 61508-2'ye göre Uygun Montaj Adaptörü FV30-00, FV30-10, FV40-10	Z1 IR
Gövde UV Ex zone 1 için (II 2G EEx d IIC T6) / SIL 3 EN 61508-2'ye göre Uygun Montaj Adaptörü FV30-00, FV30-10, FV40-10	Z1 UV
Gövde Ex zone 2 için (II 3G EEx nAC IIC T6 X) / SIL 3 EN 61508-2'ye göre Uygun Montaj Adaptörü FH30-00, FH30-10, FH40-10	Z2
Gövde Ex zone 2 için (II 3G EEx nAC IIC T6 X) / SIL 3 EN 61508-2'ye göre, vidalı, Uygun Montaj Adaptörü FV30-00, FV30-10, FV40-10	Z2/V
<b>A 30 - „GÜÇ FREKANSI“</b>	<b>Seçim</b>
Güç Frekansı 50 Hz	0 Standard
Güç Frekansı 60 Hz	60Hz
<b>A 40 - „AKIM ÇIKIŞI“</b>	<b>Seçim</b>
Akım Çıkışı 4 ... 20 mA	0 Standard
Akım Çıkışı 0 ... 20 mA	0mA
<b>A 50 - „DISPLAY RANGE“</b>	<b>Seçim</b>
Standard	0 Standard
Uzatılmış Gösterim Aralığı	A
<b>A 60 - „TİP EX-ZONE 1 İÇİN KABLO UZUNLUĞU“</b>	<b>Seçim</b>
Bağlantı Kablosu Olmadan	0 Standard
Bağlantı Kablosu, uzunluk 3 m, yalnızca Ex1	3m
Bağlantı Kablosu, uzunluk 5 m, yalnızca Ex1	5m
Bağlantı Kablosu, uzunluk 10 m, yalnızca Ex1	10m

**Sipariş Bilgisi****F200K Aksesuarları**

Açıklama / Tip	Seçim
Güç Besleme Birimi FN20, 230 VAC, röle çıkışı ile	659R6010
Güç Besleme Birimi FN20, 115 VAC, röle çıkışı ile	659R6010/115VAC
Güç Besleme Birimi FN20, 230 VAC, röle çıkışı ile, IP65 gövde	659R6010/G
Güç Besleme Birimi FN20, 115 VAC röle çıkışı ile, IP65 gövde	659R6010/G/115VAC
Bağlantı/Uzatma Kablosu, uzunluk (EX1 için değil)	659R6112
Bağlantı/Uzatma Kablosu, (Ex zone 1 için değil), silikon, uzunluk 3 m	659R6112/SI
Bağlantı/Uzatma Kablosu, (Ex zone 1 için değil), uzunluk 5 m	659R6113
Bağlantı/Uzatma Kablosu, (Ex zone 1 için değil), silikon, uzunluk 5 m	659R6113/SI
Bağlantı/Uzatma Kablosu, (Ex zone 1 için değil), uzunluk 10 m	659R6114
Bağlantı/Uzatma Kablosu, (Ex zone 1 için değil), silikon, uzunluk 10 m	659R6114/SI
Ayarlanabilir Montaj Adaptörü FH30-00 sabitleme desteği	659S1501
Ayarlanabilir Montaj Adaptörü FH30-10 sabitleme desteği, süpürme havası kaplini ile, standard	659S1500
Ayarlanabilir Montaj Adaptörü FH40-10 sabitleme desteği, süpürme havası kaplini, küre bağlantı	659S1600
Ayarlanabilir Montaj Adaptörü FV30-00 vidalı sabitleme için, süpürme havası kaplini hariç	659S1201
Ayarlanabilir Montaj Adaptörü FV30-10 vidalı sabitleme için, süpürme havası kaplini dahil	659S1200
Ayarlanabilir Montaj Adaptörü FV40-10 vidalı sabitleme için, süpürme havası kaplini, küre bağlantı dahil	659S1300
Ayarlanabilir Montaj Adaptörü FS51, küre bağlantı ve soğutma havası gövdesi ile beraber	659R6107
Ayarlanabilir Montaj Adaptörü FS56, ayarlanabilir, soğutma havası gövdesi ile beraber	659R6099
Soğutma havası gövdesi FS50	659R6109
Montaj Adaptörü FH20-10 90° aynalı	659V3100
Bağlantı kutusu FG21 alüminyum IP65, FFS07 / 08 / F200k fiş hariç	659R0110ABG
Bağlantı kutusu FG24 Ex, Polyester (IP65), koruma sınıfı EEx e II T 6, FFS07 ..ve F200K serileri için	659R0111
Hava koşullarına karşı koruma FW01	659R6030
Hava koşullarına karşı koruma FW02, F200K2 Ex1 serisi için	659R6030/EX
Termo ceket F200K2 Ex1 / F300K serisi için, ısıtmasız, ortam sıcaklığı > -10 °C için	659R6505
Termo ceket F200K2 Ex1 / F300K serisi için, ısıtmalı, ortam sıcaklığı < -10 °C için	659R6506
Alev izleme test cihazı FFP30 IR ve UV için	659M5000
<b>Koruyucu Kablo Konduiti</b>	<b>Seçim</b>
Koruyucu Kablo Konduiti AKS-18 I- Ø 18 mm x 1,5 mm, uzunluk 3 m	659N9900
Koruyucu Kablo Konduiti AKS-18 I- Ø 18 mm x 1,5 mm, uzunluk 5 m	659N9901
Koruyucu Kablo Konduiti AKS-18 I- Ø 18 mm x 1,5 mm, uzunluk 10 m	659N9902

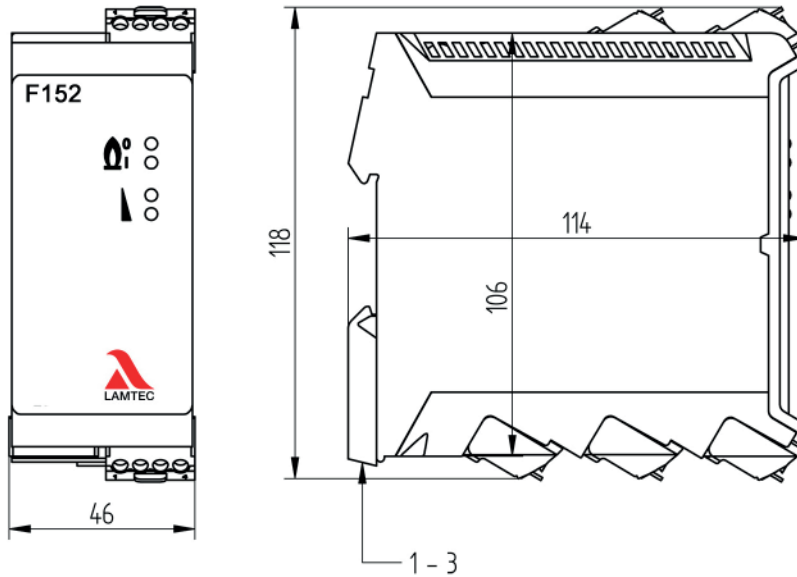
# Alev İzleme Cihazı F152.

## Teknik Veriler



Alev İzleme Cihazı F152

Kullanım	Tek yakıclı tesislerin izlenmesi	Ölçüler [mm]	Bkz. Ölçülandırılmış Çizim
Güç Besleme Voltajı	230 VAC +10 % -15 % 115 VAC +10 % -15 %,fabrikada	Malzeme	Plastik
Güç Tüketimi	≤ 5 VA	Ağırlık [kg]	0,5
Çıkış Konağı, İndikatör Sinyali	NC (yüzer deęiřtirici)	Koruma Sınıfı	IP20
Çıkış Konağı, Alev Sinyali	NO (yüzer deęiřtirici)	İřletme Sıcaklığı	- 10 ... + 60 °C



F152 Ölçüleri

### Sipariş Bilgisi

F152 Alev İzleme Cihazı	Seçim
Alev İzleme Cihazı F152 güç besleme voltajı 230 VAC	659G0501
Alev İzleme Cihazı F152 güç besleme voltajı 115 VAC (UL 120 VAC tanımlı)	659G0502

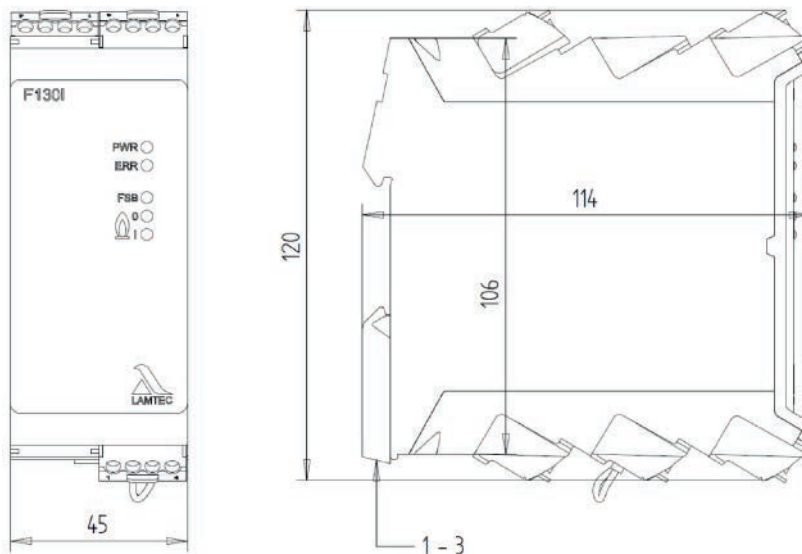
# Alev İzleme Cihazı F130I.

## Teknik Veriler



F130I Alev İzleme Cihazı

Kullanım	Alevin izlenmesi (Ateşleme ya da ana alev) ionizasyon metodunun kullanılması	Ölçüler [mm]	Bkz. Ölçülendirilmiş Çizim
Güç Besleme Voltajı	230 VAC +10 % -15 % or 120 VAC +10 % -20 %	Malzeme	Plastik
Güç Tüketimi	≤ 10 VA	Ağırlık [kg]	0,5
Çıkış Konağı, İndikatör Sinyali	Emniyet Yönelimli Değil, potansiyel serbest kontak	Koruma Sınıfı	IP20
Çıkış Konağı, Alev Sinyali	Emniyet Yönelimli, potansiyel serbest kontak.	İşletme Sıcaklığı	- 20 ... + 60 °C



Ölçüler F130I

### Sipariş Bilgisi

F130I Alev İzleme Cihazı	Seçim
Alev izleme cihazı F130I güç besleme voltajı 230 VAC	659G1001
Alev izleme cihazı F130I güç besleme voltajı 120 VAC	659G1002



# Alev Sensörü FFS07 ve FFS07 Ex(Ex- Zone 2 ve 1).

## Teknik Veriler



FFS07



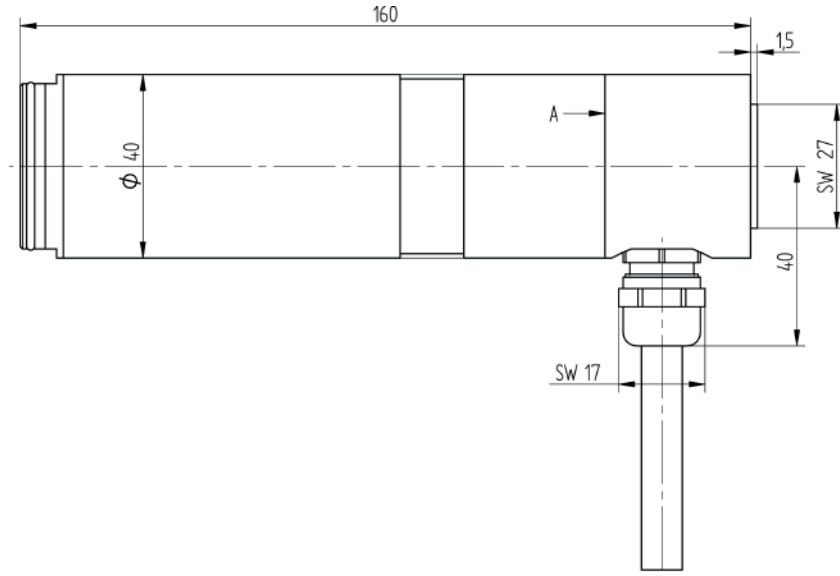
FFS07 V



FFS07 EX

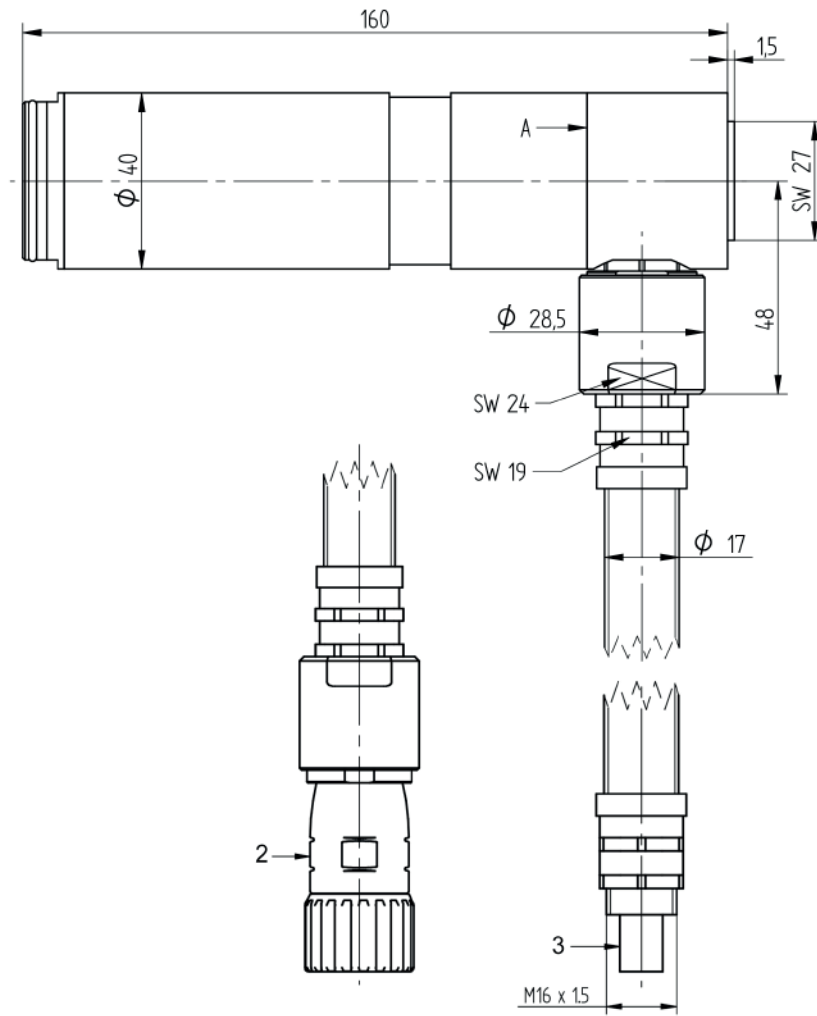
Kullanım	Tek yakıclı tesislerin izlenmesi	Ölçüler [mm]	Bkz. Ölçülendirilmiş Çizim
Güç Besleme voltajı	24...42 VDC Veri yorumlama cihazından	Malzeme	Aşınmaya dayanıklı alüminyum EN AW 6082 (Deniz suyu için 2*, Hava koşulları için 1*) FFS07 EX: EN CW614N (pirinç) nikel kaplamalı
İşletme	F152/FA1/ETAMATIC/ ETAMATIC OEM ile kombine	Ağırlık [kg]	0,45 FFS07/FFS07 V 0,5 FFS07 EX
Spektrum (IR/UV)	215 nm ila 2800 nm	Koruma Sınıfı	IP67
		İşletme Sıcaklığı	- 20 ... + 60 °C

\*Derecelendirme ; 1 (çok iyi).. 6 (uygun değil)

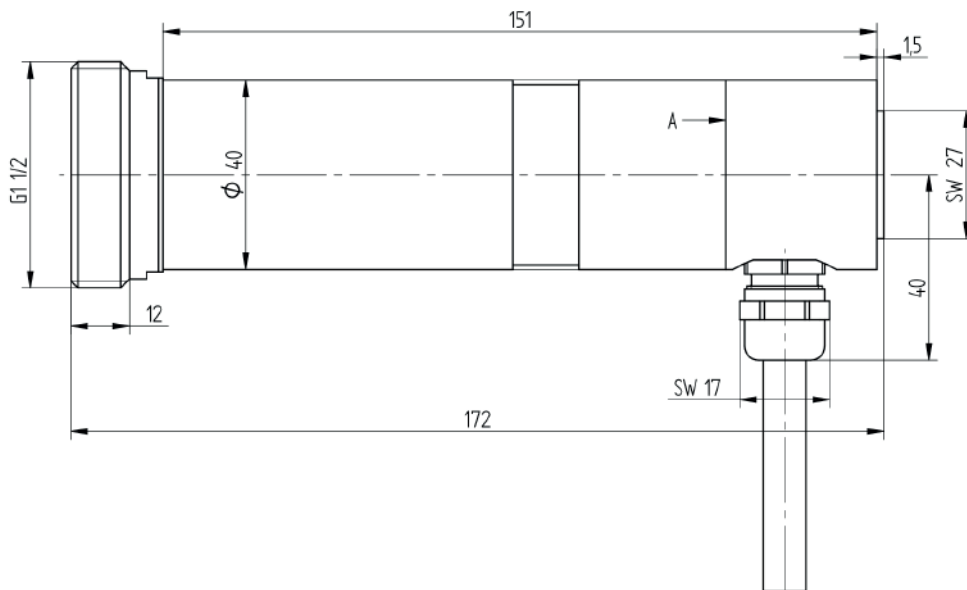


FFS07 Vidalı Versiyonu Ölçüleri

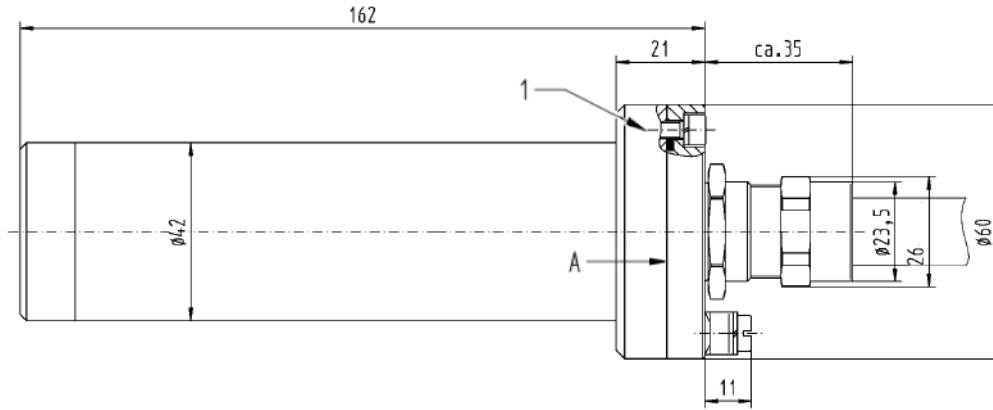
## Alev Sensörü FFS07 ve FFS07 Ex (Ex-Zone 2 ve 1)



FFS07 Ölçüleri-Metal Koruma Hortumuyla beraber. Ayrıca, vidalı sabitleme için olanı mevcuttur, FFS07... Ex için mevcut değildir



FFS0 Vidalı Versiyon Ölçüleri



FFS07-EX Ölçüleri

## Sipariş Bilgisi

659D21 –	A 10	A 20	A 30	A 40
	SPEKTRUM	GÖVDE	KABLO UZUNLUĞU	FİŞ

<b>A 10 - „SPEKTRUM“</b>	<b>Seçim</b>
Tip UV-1 UV spektrum aralığı 260 ... 400 nm	01 Standard
Tip UV-4 UV spektrum aralığı 215 ... 360 nm	04
Tip IR-1 IR spektrum aralığı 1200 ... 2800 nm	10
Tip IR-1 IR spektrum aralığı 1200 ... 2800 nm	20
<b>A 20 - „GEHÄUSE“</b>	<b>Seçim</b>
Standard Gövde Ex-zone 2 Ayarlanabilir tutucu FH30-00, FH30-10, FH40-10	0 Standard
Vidalı gövde Ex-zone 2 Ayarlanabilir Montaj Adaptörü FV30-00, FV30-10, FV40-10	V
IR Gövde Ex-zone 1 Ayarlanabilir Montaj Adaptörü FH30-15, FH30-25, FH40-25	Z1 IR Alev Sensörü EX-zone 1 için değil
UV Housing Ex-zone 1 Ayarlanabilir Montaj Adaptörü FH30-15, FH30-25, FH40-25	Z1 UV Alev Sensörü EX-zone 1 için değil
<b>A 30 - „KABLO UZUNLUĞU“</b>	<b>Seçim</b>
Uzunluk 0,3 m, yalnızca fişle beraber mevcuttur	OE
Silikon, Uzunluk 0,3 m, yalnızca fişle beraber mevcuttur	OE/SI
Uzunluk 3 m	3 Standard
Silikon, uzunluk 3 m	3/SI
Uzunluk 5 m	5
Silicone, length 5 m	5/SI
Length 10 m	10
Silikon, uzunluk 10 m	10/SI
Tip FFS07, FFS08 metal koruma hortumlu, kalem no.su /UL eki ile.	Yani 659D21-01/0/03/UL/0
<b>A 40 - „FİŞ“</b>	<b>Seçim</b>
Fişli	0 Standard
Fişsiz	STE

# Alev Sensörü FFS08.

## Teknik Veriler

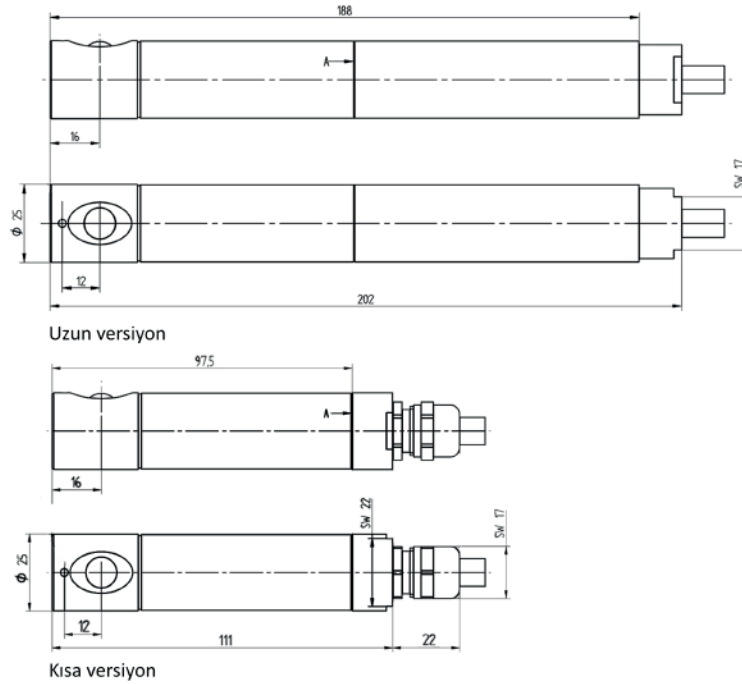


FFS08 uzun versiyon

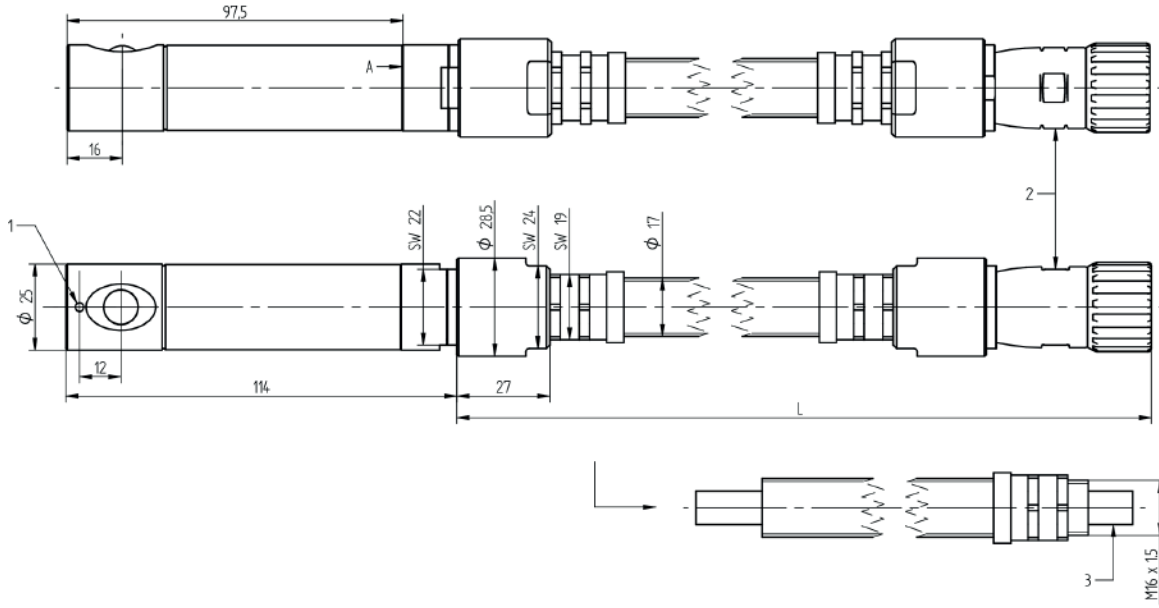


FFS08 kısa versiyon

Kullanım	Tek yakıcı tesislerin izlenmesi	Ölçüler [mm]	Bkz. Ölçülendirilmiş Çizim
Güç Besleme Voltajı	24...42 VDC Veri yorumlama cihazından	Malzeme	EN CW614N (pirinç) nikel kaplamalı, kısmen siyah elektrostatik toz boyalı
İşletim	F152/FA1/ ETAMATIC/ETAMATIC OEM ile kombine	Ağırlık [kg]	0,40 kısa versiyon 0,55 uzun versiyon
Spektrum (IR/UV)	215 nm ila 2800 nm	Koruma sınıfı	IP67
		İşletme Sıcaklığı	- 20 ... + 60 °C



FFS08 Ölçüleri



Metal Koruma Hortumlu FFS08 Ölçüleri. FFS08 için ayrıca uzatılmış gövde de mevcuttur

## Sipariş Bilgisi

659D31 –	A 10	A 20	A 30	A 40
	SPEKTRUM	KABLO UZUNLUĞU	FİŞ	UZATMA/GÖVDE

<b>A 10 - „SPEKTRUM“</b>	<b>Seçim</b>
Tip UV-1 UV spektrum aralığı 260 ... 400 nm	01 Standard
Tip UV-4 UV spektrum aralığı 215 ... 360 nm	04
Tip IR-1 IR spektrum aralığı 1200 ... 2800 nm	10
Tip IR-1 IR spektrum aralığı 1200 ... 2800 nm	20
<b>A 20 - „KABLO UZUNLUĞU“</b>	<b>Seçim</b>
Uzunluk 0,3 m, yalnızca konnektörüyle beraber mevcuttur	OE
Silikon, uzunluk 0,3 m, yalnızca konnektörüyle beraber mevcuttur	OE/SI
Uzunluk 3 m	3 Standard
Silikon, uzunluk 3 m	3/SI
Uzunluk 5 m	5
Silikon, uzunluk 5 m	5/SI
Uzunluk 10 m	10
Silikon, uzunluk 10 m	10/SI
Tip FFS07, FFS08 metal koruma hortumuyla, kalem numarası „/UL“ ekiyle	Yani 659D21-01/0/03/UL/0
<b>A 30 - „FİŞ“</b>	<b>Seçim</b>
Fişsiz	0 Standard
Fişli	STE
<b>A 40 - „UZATMA/GÖVDE“</b>	<b>Seçim</b>
Standard, daldırma derinliği 65 mm maks. Montaj Adaptörü FS60 ve soğutma havası gövde FS65	0 Standard
Uzun Tip, daldırma derinliği 150 mm maks. Montaj Adaptörü FS60 ve soğutma havası gövde FS65	L





---

**LAMTEC Meß- und Regeltechnik  
für Feuerungen GmbH & Co. KG**

Josef-Reiert-Straße 26

D-69190 Walldorf

Telefon: +49 (0) 6227 6052-0

Telefax: +49 (0) 6227 6052-57

[info@lamtec.de](mailto:info@lamtec.de)  
[www.lamtec.de](http://www.lamtec.de)

