

Technische Daten UV-Flammenwächter KLC1000 / KLC10



Fig. 1-1 KLC 1000

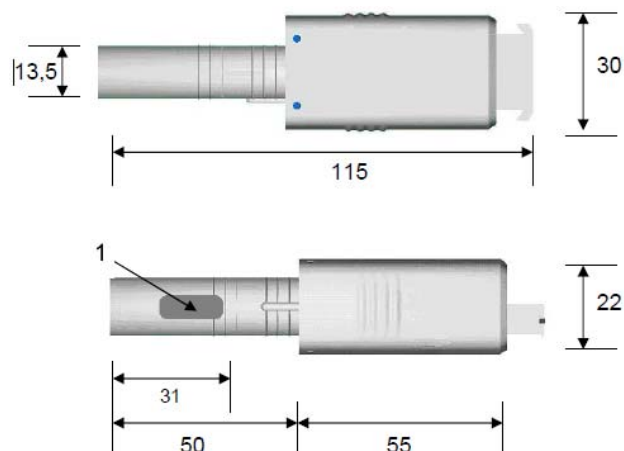


Fig. 1-2 Maßbild KLC 1000 (1 = radiale Sichtöffnung)

KLC10/KLC1000

Eingangsdaten		
Versorgungsspannung	KLC10: 120 VAC -15/+10 % 50-60 Hz KLC1000: 230/240 VAC -15/+10 % 50-60 Hz	
Stromaufnahme	5,5 mA	
Optische Auswertung		
Spektralbereich	185 - 260 nm	
Tolerierte Flammenseinbrüche	200 ms	
Ausrichtung zur Flamme	links	
Dimensionen		
Gewicht	0,028 kg	
Max. Länge Anschlusskabel	1 m	
Umweltbedingungen		
Betrieb	Temperaturbereich	-20 ...+60 °C (Temperaturen >50 °C reduzieren die Lebensdauer)
	Feuchte	max. 95 % r. F. (Betauung nicht zulässig)
Elektr. Sicherheit	Schutzart	IP41
	Schutzklasse	II
	Berührungsschutz	DIN EN 60730-2-5

HINWEIS

Die Grenzen der technischen Daten müssen unbedingt eingehalten werden.

Bestellangaben

Bezeichnung / Typ	Bestell-Nr.
KLC1000, UV Flammensensor, Seitenbeleuchtung, IP41, 230 V	667R0800-1
KLC10, UV Flammensensor, Seitenbeleuchtung, IP41, 120 V	667R0800-2
Befestigungsflansch für KLC, 7 mm	667R0812-1
Anschlusskabel für KLC, Länge 1.000 mm	667R0813-1000



nur KLC10

Die Angaben in dieser Druckschrift gelten vorbehaltlich technischer Änderungen.



**LAMTEC Meß- und Regeltechnik
für Feuerungen GmbH & Co. KG**

Wiesenstraße 6
D-69190 Walldorf

Telefon: +49 (0) 6227 6052-0
Telefax: +49 (0) 6227 6052-57

info@lamtec.de
www.lamtec.de

