

Caractéristiques techniques contrôleur de flamme largeur de bande KLC2002 / KLC20

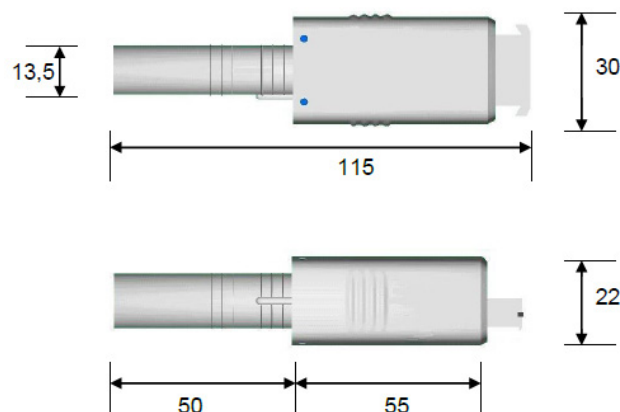
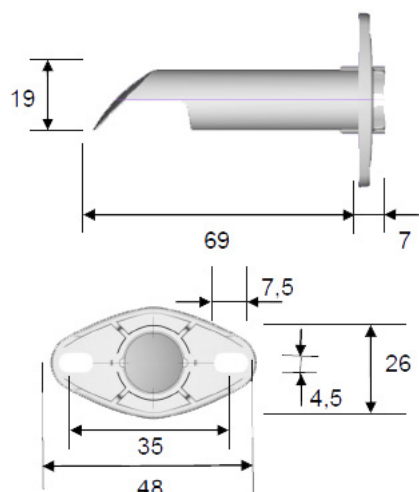


Fig. 1 Plan coté adaptateur d'angle pour KLC2002

Fig. 2 Plan coté KLC2002

KLC20/KLC2002

Données d'entrée		
Alimentation	KLC20: 120 VAC -15/+10% 50-60 Hz KLC2002: 230/240 VAC -15/+10% 50-60 Hz	
Consommation de courant	3 - 4 mA	
Évaluation optique		
Domaine spectral: Version avec filtre optique 380 - 830 nm:	380 - 1150 nm	
Sensibilité max.	920 nm	
Le signal de flamme toléré s'effondre	280 ms	
Suppression de la fréquence d'interférence	>35 Hz (optionnelles)	
Dimensions		
Poids	0,029 kg	
Max. longueur du câble de liaison	3 m	
Position de montage	partout	
Conditions d'environnement		
Service	Gamme de température	-20 ... +60 °C (en peu de temps <1 min. jusqu'à 75 °C)
	Humidité	max. 95% r. F. (Condensation non autorisée)
Degré de protection	DIN EN 60529	IP41
Sécurité électro- nique	Class de protection	II
	Protection contre les contacts accidentels	DIN EN 60730-2-5

REMARQUE

Les limites des données techniques doivent être strictement respectées.

Caractéristiques techniques contrôleur de flamme largeur de bande KLC2002 / KLC20

Indications de commande

Description / Type	Référence
KLC2002, Détecteur de flamme à large bande, visée frontale, IP41, 230 V	667R0810-1
KLC20, Détecteur de flamme à large bande, visée frontale, IP41, 120 V	667R0810-2
Adaptateur d'angle pour KLC2002 pour visée latérale	667R0811-1
La bride de fixation pour KLC, 7 mm	667R0812-1
câble de liaison pour KLC, longueur 1.000 mm	667R0813-1000
câble de liaison pour KLC, longueur 2.000 mm	667R0813-2000
câble de liaison pour KLC, longueur 3.000 mm	667R0813-3000



uniquement KLC20

Les données dans ce mode de caractère ont une valeur technique provisoire.



**LAMTEC Meß- und Regeltechnik
für Feuerungen GmbH & Co. KG**

Josef-Reiert-Straße 26

D-69190 Walldorf

Telefon: +49 (0) 6227 6052-0

Telefax: +49 (0) 6227 6052-57

info@lamtec.de
www.lamtec.de

