

Technische Daten Rast5-Modul

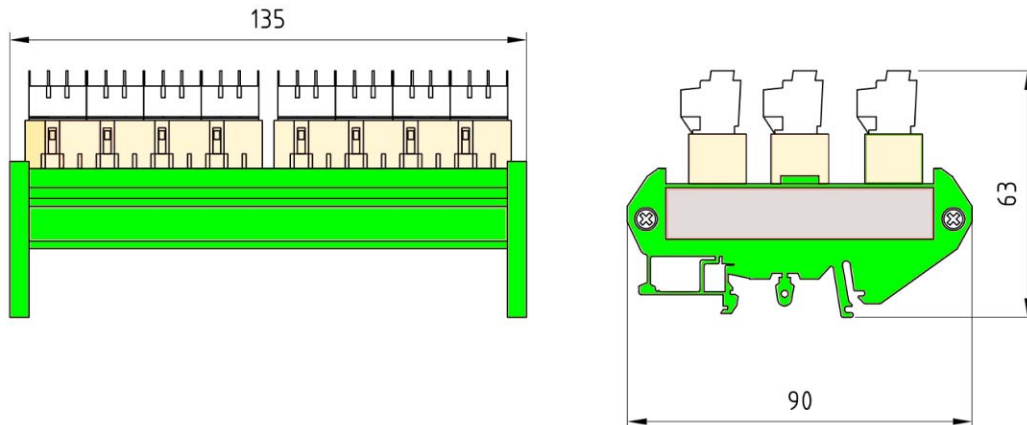


Fig. 1-1 Abmessungen Rast5-Modul

Rast5 Modul	
Gehäuse	PVC grün
Montage	Trageschiene TH35 nach EN 60715
Abmessungen (H x B x T)	80x70x65 mm
Gewicht	265 g
Entflammbarkeit	UL-94 V0
Leitungslänge	Siehe Eingänge/Ausgänge DFM300
Leitungsquerschnitt	2,5 mm ²

Umweltbedingungen

Betrieb	Klimatische Bedingungen	Klasse 3K5 nach DIN EN 60721-3
	Mechanische Bedingungen	Klasse 3M5 nach DIN EN 60721-3
	Temperaturbereich	-15 ... +50 °C (Betaung nicht zulässig)
Transport	Klimatische Bedingungen	Klasse 2K3 nach DIN EN 60721-3
	Mechanische Bedingungen	Klasse 2M2 nach DIN EN 60721-3
	Temperaturbereich	-15 ... +50 °C (Betaung nicht zulässig)
Lagerung	Klimatische Bedingungen	Klasse 1K3 nach DIN EN 60721-3
	Mechanische Bedingungen	Klasse 1M2 nach DIN EN 60721-3
	Temperaturbereich	-15 ... +50 °C (Betaung nicht zulässig)
Elektr. Sicherheit	Schutzklasse nach DIN EN60529	IP20

HINWEIS

Die Grenzen der technischen Daten müssen unbedingt eingehalten werden.

Bestellangaben

Bezeichnung / Typ	Bestell-Nr.
RAST5-Adapter ohne Stecker, für DFM300 (Erweiterungsmodul für Zweistoffbrenner) Tragschienenmontage	667R0620-1



Die Angaben in dieser Druckschrift gelten vorbehaltlich technischer Änderungen.



**LAMTEC Meß- und Regeltechnik
für Feuerungen GmbH & Co. KG**
Wiesenstraße 6
D-69190 Walldorf
Telefon: +49 (0) 6227 6052-0
Telefax: +49 (0) 6227 6052-57

info@lamtec.de
www.lamtec.de

