

Technische Daten GUI615

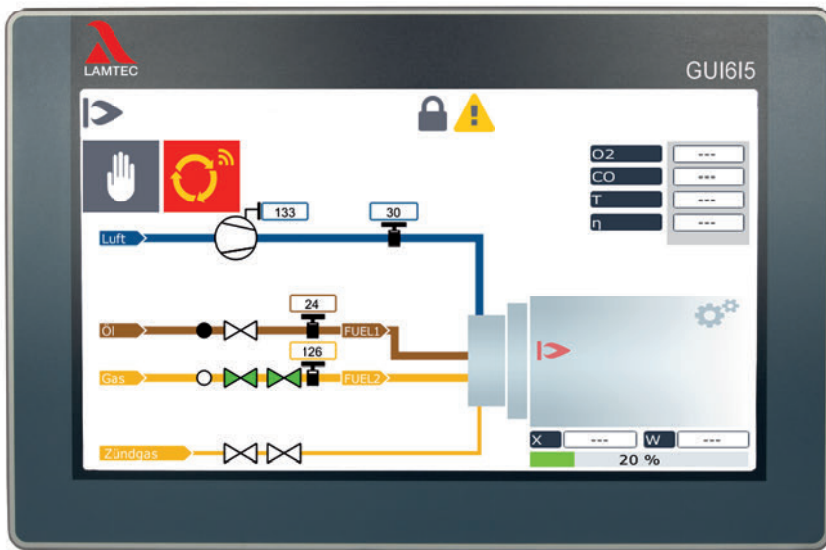


Fig. 1 GUI615

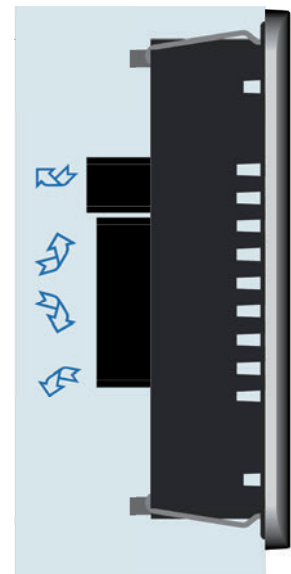


Fig. 2 Freie Luftzirkulation gewährleisten! >20 mm

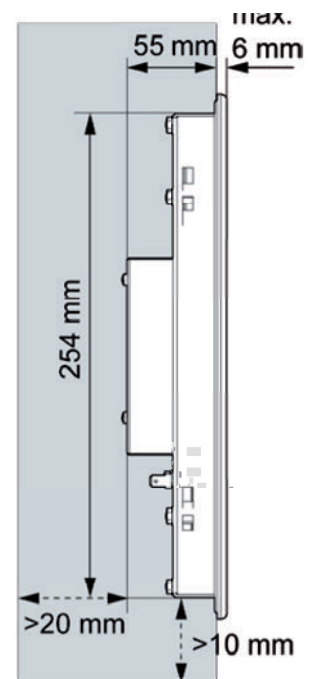
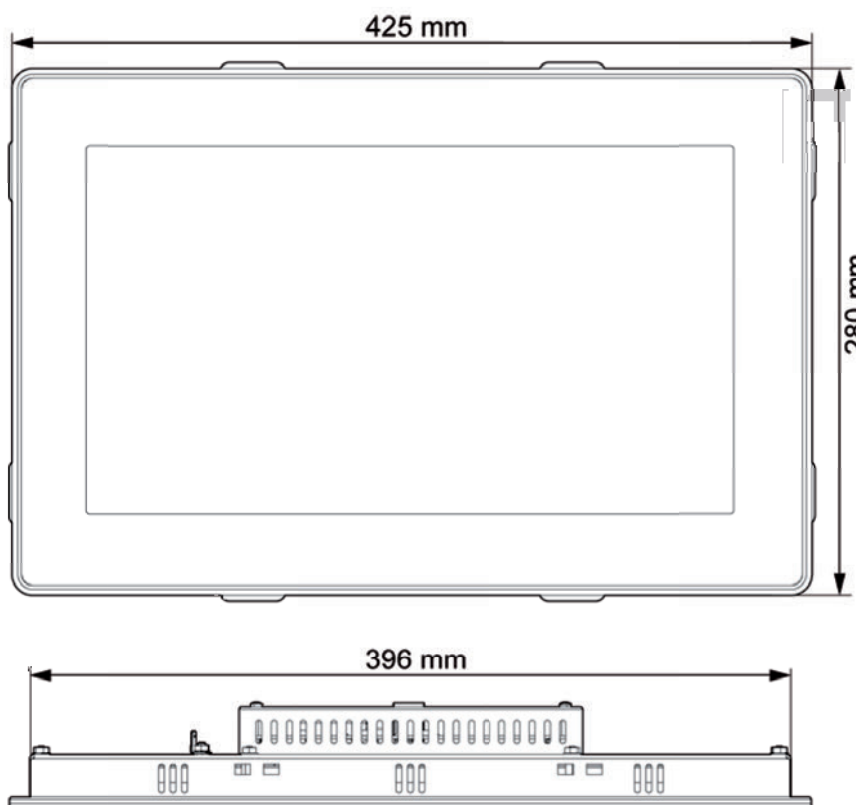
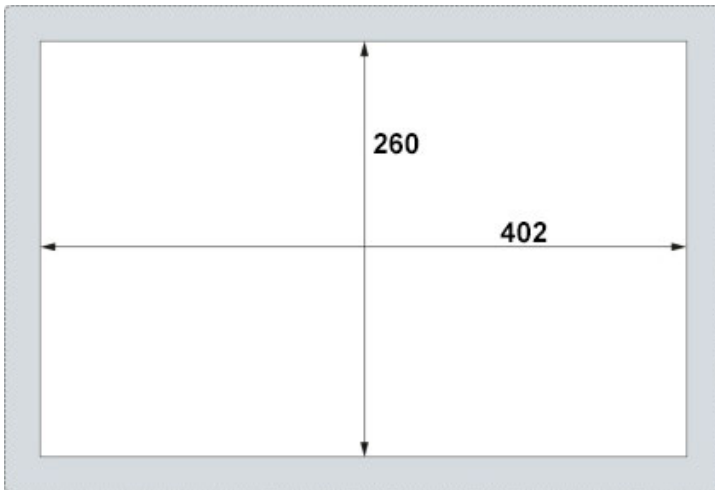


Fig. 3 Maßzeichnung GUI615

Technische Daten GUI615



Rechteckiger Montageausschnitt aus Trägermaterial schneiden

Höhe:	260,0 mm
Breite:	402,0 mm
Max. Eckradius:	3,0 mm

Optimale Stärke des Trägermaterials

Schutzart IP65 mit Drehriegeln:	nur bei 1,5 ... 3,0 mm
Optimal:	2,0 ... 3,0 mm
Max.:	4,0 mm

Fig. 4 Montageausschnitt GUI615 (Maße in mm)

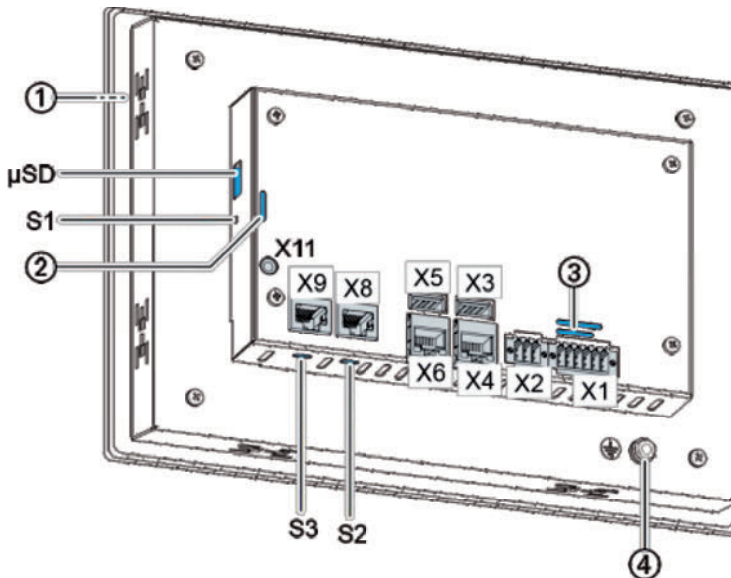


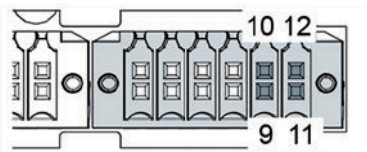
Fig. 5 Anschlüsse GUI615

Anschlüsse

Pos.	Bezeichnung	Pos.	Bezeichnung
1	Display 15,6"	X6	EtherCAT (ETH1)
2	LEDs: PWR, RUN/Stop, Error (DC)	X8	CAN-Bus (DC)
3	LEDs: Power, digitale E/A	X9	RS-232/RS-485
4	Erdungsanschluss	X11	Debug-Schnittstelle (nicht verwenden - nur für LAMTEC-Servicepersonal)
X1	Spannungsversorgung, digitaler Eingang/Ausgang	S1	Funktionstaster
X2	Analoge Eingänge	S2	Abschlusswiderstand CAN (120Ω)
X3	USB 2.0	S3	Abschlusswiderstand RS-485 (120Ω)
X4	Ethernet (ETH0)	μSD	Anschluss microSD-Card (für Speichererweiterung)
X5	USB 2.0		

Technische Daten GUI615

X1 Versorgungsspannung Eingänge PIN 9-12



PIN 9 und 12: L+ 24 V Versorgung 24 VDC (–15 %/+20 %)
 PIN 11: GND

Fig. 6 GUI615 X1 PIN Belegung

Technische Daten GUI615		
Abmessungen (H x B x T)	425 x 280 x 55 mm	
Gewicht	3 kg	
Montage	Abnehmbare Spannklammern	
Versorgungsspannung	24 VDC -15/+20 % SELV max. Wechselspannungsanteil 5 % mit Verpolschutz	
Leistungsaufnahme		
Stromaufnahme Modulelektronik	Typ. 0,8 A, max 1,2 A bei +24 VDC	
Display Diagonale/-Auflösung	15,6"-Display, 1366 x 768 (WXGA)	
Touchbedingung	Resistiv	
Farben	TFT: 16,7 M (24 Bit/Pixel)	
CPU	800 MHz ARM® CPU mit Cortex™-A9 single Core	
RAM/FLASH/Retain-Speicher	512 MB RAM/2048 MB Flash/100 kB FRAM	
Kommunikationsschnittstellen	2 x Ethernet, 10/100 Base, RJ45	
Entflammbarkeit		
Umweltbedingungen		
Betrieb	Temperaturbereich	0 ... +55 °C (Betaung nicht zulässig)
	relative Luftfeuchtigkeit	max. 85 %, nicht kondensierend
Transport/ Lagerung	Temperaturbereich	-20 ... +70 °C (Betaung nicht zulässig)
	relative Luftfeuchtigkeit	max. 85 %, nicht kondensierend
Schutzart	DIN EN 60529	IP20 IP65 Front
Schutzklasse	DIN EN 61140	III
Elektrische Sicherheit	Isolierfestigkeit	EN61131-2
	Störunempfindlichkeit	EN61131-2
	Störaussendung	EN55011 Klasse-B Gruppe 1
Mechanische Sicherheit	Vibration	Sinusförmig (EN 90068-2-6) Prüfung: Fc; 10 ... 150 Hz, 1 G (Operation Mode)
	Schockfestigkeit	15 G (ca. 150 m/s ²), 10 ms Dauer, Halbsinus (EN 6068-2-27) Prüfung: Ea
Zertifizierungen		
CE	EN 61131-2	
CB Scheme	IEC 61010-2-201	
cUL _{us}	UL 61010-2-201	

Technische Daten GUI615

HINWEIS

Die Grenzen der technischen Daten müssen unbedingt eingehalten werden.

Bestellangaben

Anzeigemodul GUI615

Bezeichnung/Typ	Bestell-Nr.
GUI615 Grafisches Anzeigemodul 15", 24 VDC, Tafelbau Touchpanel mit grafischen Menüs für komfortable Kurvenprogrammierung, erweiterte Parametrierung und alle Systemabfragen	668R1004

Zulassungen



Die Angaben in dieser Druckschrift gelten vorbehaltlich technischer Änderungen.



LAMTEC Meß- und Regeltechnik für Feuerungen GmbH & Co. KG

Josef-Reiert-Straße 26
D-69190 Walldorf
Telefon: +49 (0) 6227 6052-0
Telefax: +49 (0) 6227 6052-57

info@lamtec.de
www.lamtec.de

