

Caractéristiques Techniques GUI610

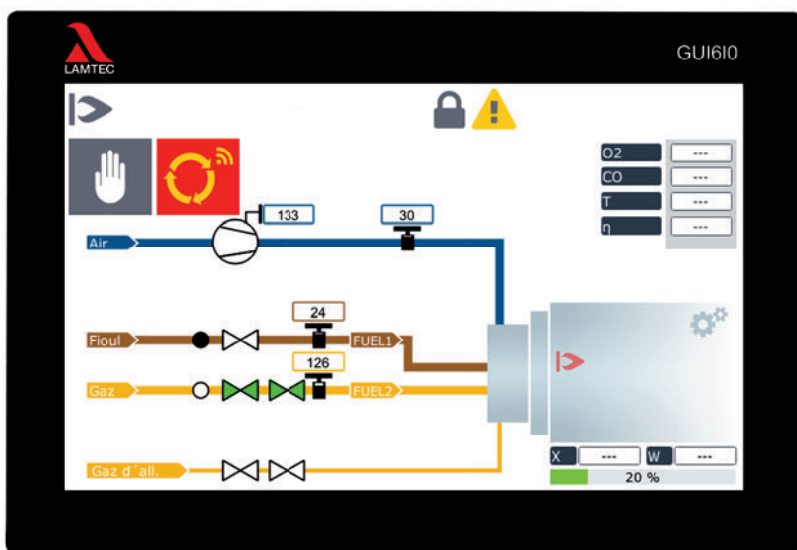


Fig. 1 GUI610

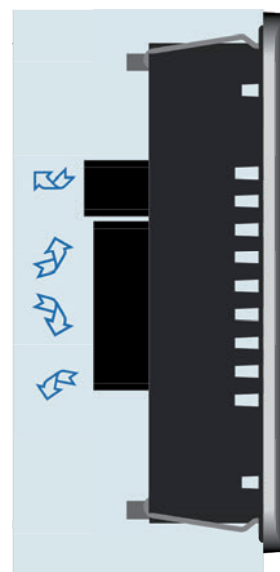


Fig. 2 Garantir une libre circulation de l'air ! >20 mm

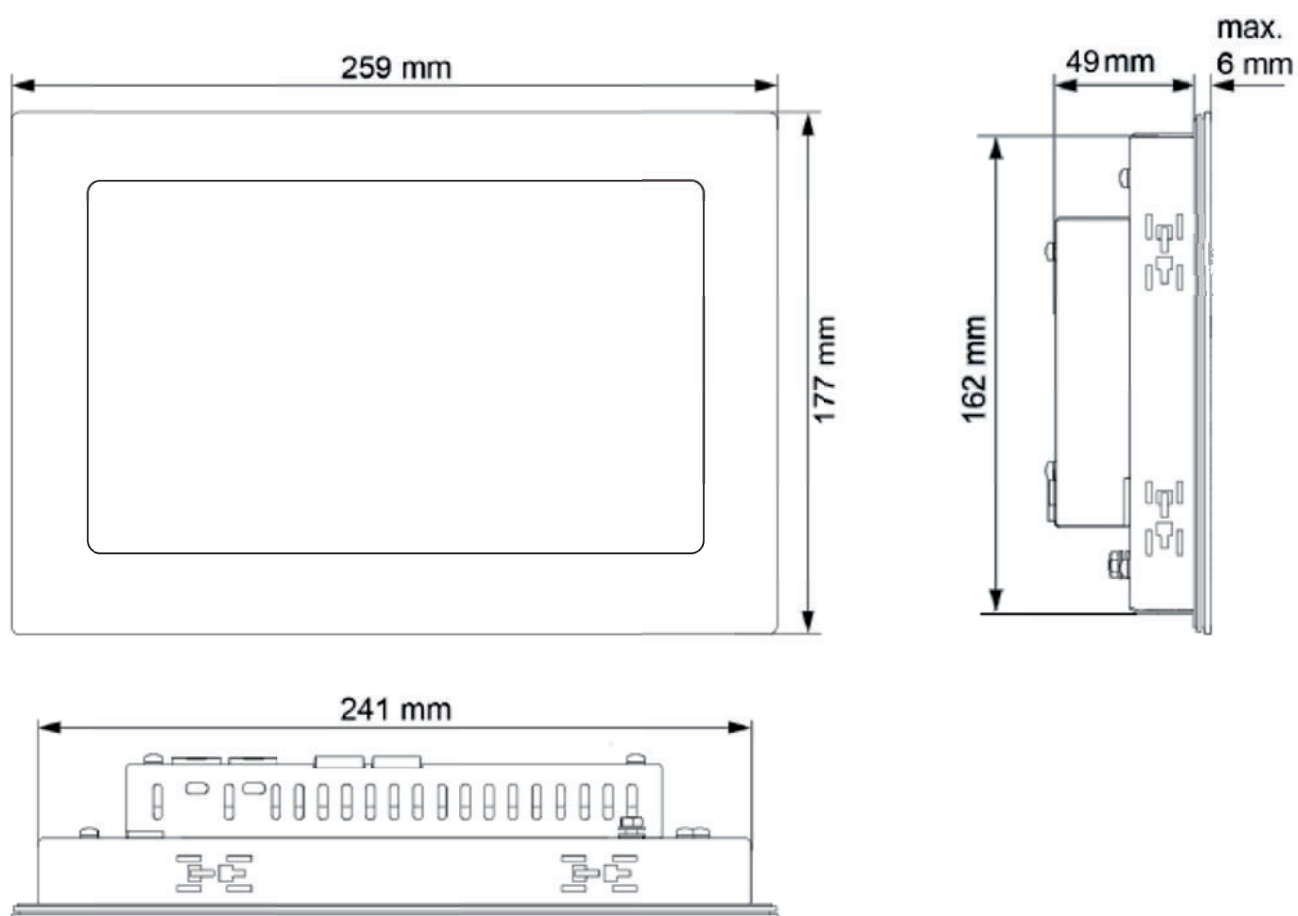
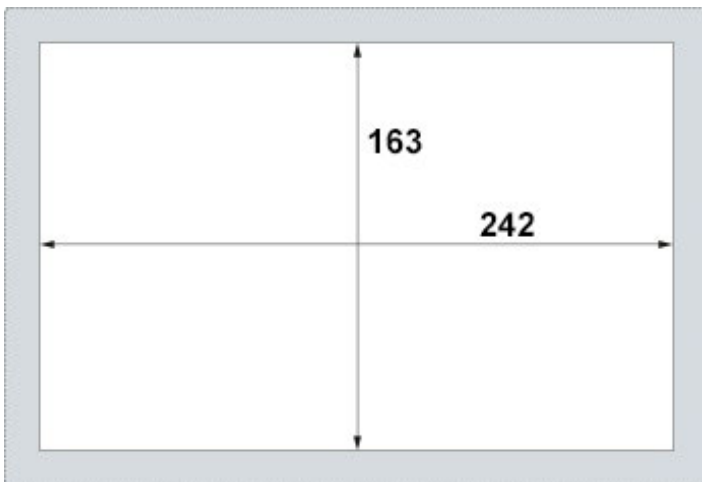


Fig. 3 Schéma coté GUI610

Caractéristiques Techniques GUI610



Vue de droite de matériel porteur coupant

Hauteur : 163,0 mm

Largeur : 242,0 mm

Rayon d'angle max : 1,5 mm

Épaisseur optimale du matériau de poutrelle

1,0 à 3,0 mm

Fig. 4 Découpe panneau GUI610 in mm (dimensions en mm)

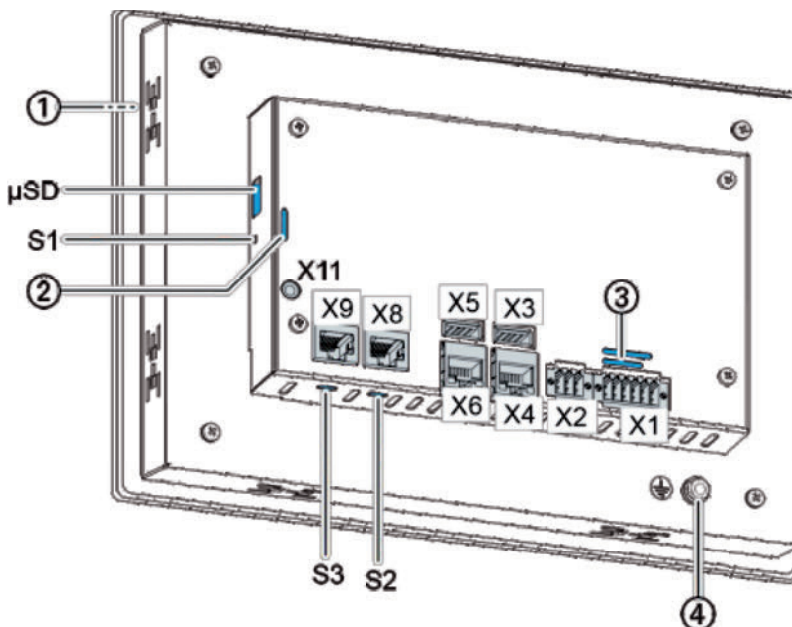


Fig. 5 Affectation des bornes GUI610

Connexion

Pos.	Désignation	Pos.	Désignation
1	Affichage 10,1"	X6	EtherCAT (ETH1)
2	LEDs: PWR, RUN/stop, error (DC)	X8	CAN Bus (DC) Debug interface (ne pas utiliser-uniquement dédié au personnel du service LAMTEC) (ET)
3	LEDs: power, entrée/sorti numérique	X9	RS-232/RS-485
4	Raccordement de mise à la terre	X11	Debug interface (ne pas utiliser-uniquement dédié au personnel du service LAMTEC)
X1	Tension d'alimentation, entrée/sorti numérique	S1	Touche de fonction
X2	Entrée analogiques	S2	Résistance de fin de boucle CAN (120 Ω)
X3	USB 2.0	S3	Résistance de fin de boucle RS-485 (120 Ω)
X4	Ethernet (ETH0)	μSD	Connexion microSD card (pour extension du stockage)
X5	USB 2.0		

Caractéristiques Techniques GUI610

X1 Tension d'alimentation entrées PIN 9-12

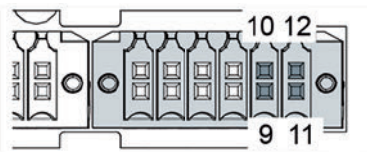


Fig. 6 GUI610 X1 affectation du PIN

PIN 9 et 12: L+ 24 V alimentation 24 VDC (-15 %/+20 %)
 PIN 11: GND

Caractéristiques techniques		
Dimensions (H x L x P)	259 x 177 x 55 mm	
Poids	2,5 kg	
Montage	pincettes de serrage amovibles	
Tension d'alimentation	24 VDC -15/+20 % SELV proportion max de tension alternative 5 % avec protection contre l'inversion de polarité	
Puissance absorbée		
Consommation de courant électronique du module	type. 0,8 A, max 1,2 A à +24 VDC	
Diagonale/résolution d'écran	Ecran 10,1", 1280 x 800 (WXGA)	
Utilisation tactile	capacitive (multitouch)	
Couleurs	TFT : 16,7 M (24 bits/pixel)	
CPU	800 MHz ARM® CPU avec Cortex™-A9 single Core	
RAM/FLASH/mémoire de rétention	512 MB RAM/2048 MB Flash/100 kB FRAM	
Interfaces de communication	2 x Ethernet, 10/100 Base, RJ45	
Inflammabilité		
Conditions d'environnement		
Service	température admissible	0 ... +55 °C (condensation non autorisée)
	humidité ambiante admissible	max. 85 %, sans condensation
Transport/ Stockage	température admissible	-20 ... +70° C (condensation non autorisée)
	humidité ambiante admissible	max. 85 %, sans condensation
Degré de protection	DIN EN 60529	IP20 IP44 frontal
Classe de protection	DIN EN 61140	III
Sécurité électrique	pouvoir d'isolation	EN61131-2
	résistance aux interférences	EN61131-2
	émission perturbatrice	EN55011 classe-B groupe 1
Sécurité mécanique	vibration	sinusoïdale (EN 60068-2-6) contrôle : Fc; 10 ... 150 Hz, 1 G (mode de fonctionnement)
	résistance aux chocs	15 G (env. 150 m/s ²), durée 11 ms, demi-sinus (EN 6068-2-27) contrôle : Ea

Caractéristiques Techniques GUI610

Certifications

CE	EN 61131-2
CB Scheme	IEC 61010-2-201

REMARQUE

Les limites des données techniques doivent être strictement respectées.

Indications de commande

Module d'affichage GUI610

Désignation/type

GUI610 Module d'affichage graphique 10", Tension d'alimentation 24 VDC, montage sur panneau
Ecran tactile avec menus graphiques pour une programmation confortable des courbes, un paramétrage étendu et toutes les requêtes système

Référence

668R1002

Agrémentations



Les données dans ce mode de caractère ont une valeur technique provisoire.



LAMTEC Meß- und Regeltechnik für Feuerungen GmbH & Co. KG

Josef-Reiert-Straße 26

D-69190 Walldorf

Telefon: +49 (0) 6227 6052-0

Telefax: +49 (0) 6227 6052-57

info@lamtec.de
www.lamtec.de

