

Technische Daten Schwenkrahmen 663R8035

Schwenkrahmen für FMS/VMS zur Montage an der Schaltschrankrückwand

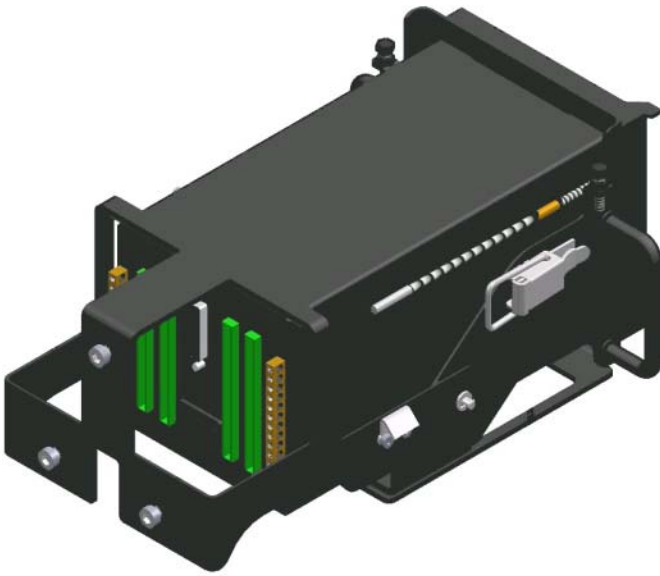


Fig. 1-1 Einstellposition

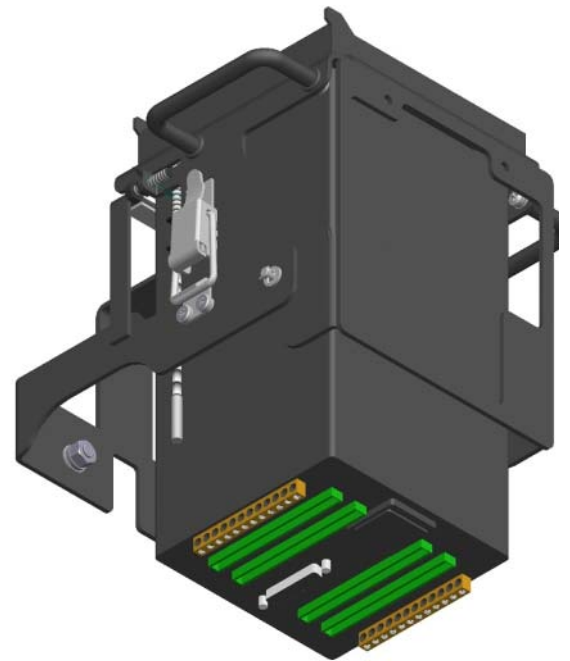


Fig. 1-2 Ruheposition

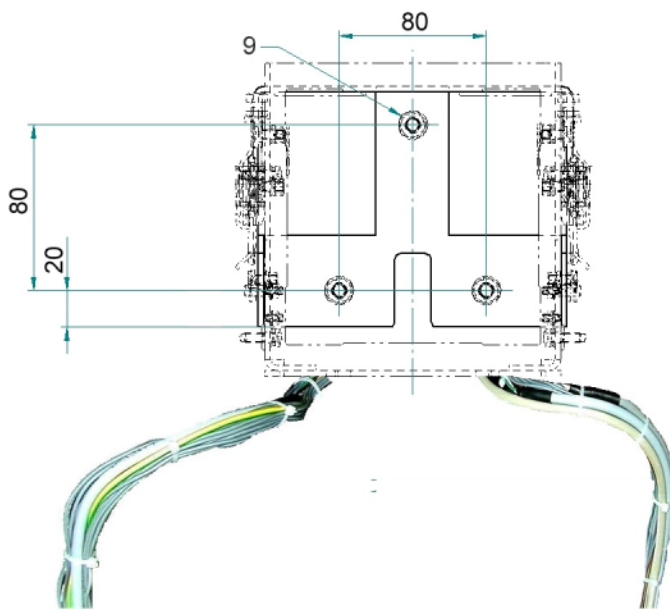


Fig. 1-3 Einbaumaße

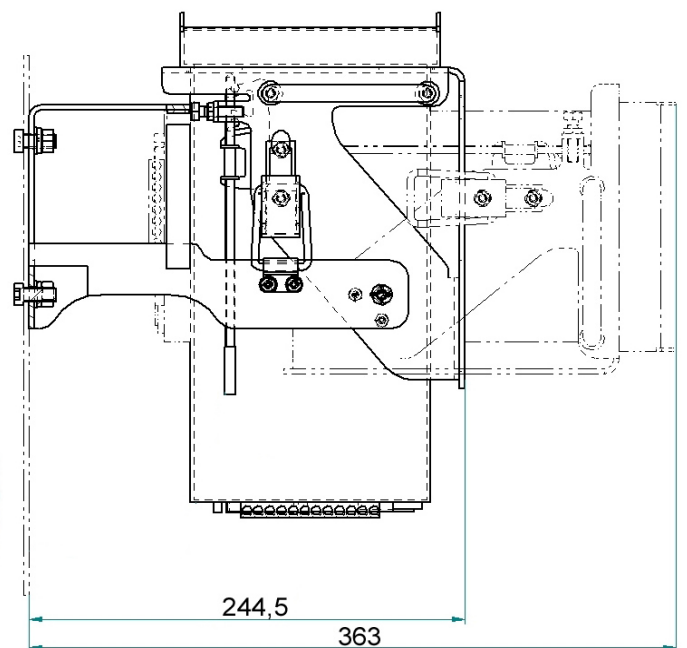


Fig. 1-4 Einbaulage

Technische Daten

Maße (HxBxT)

eingeklappt: 363x243x245 mm
ausgeklappt mit FMS/VMS: 170x243x363 mm

Mindesttiefe Schaltschrank

300 mm

Technische Daten Schwenkrahmen 663R8035

Technische Daten

Gewicht	2,3 kg
Material	Stahlblech, pulverbeschichtet RAL 9005
Sonstiges	
Zolltarifnummer	90329000

Bestellangaben

FMS - Schwenkrahmen	Auswahl
Schwenkrahmen für FMS/VMS	663R8035

Die Angaben in dieser Druckschrift gelten vorbehaltlich technischer Änderungen.

**LAMTEC Meß- und Regeltechnik
für Feuerungen GmbH & Co. KG**
Wiesenstraße 6
D-69190 Walldorf
Telefon: +49 (0) 6227 6052-0
Telefax: +49 (0) 6227 6052-57

info@lamtec.de
www.lamtec.de

