

Caractéristiques techniques BurnerControl BC300



Fig. 1 BurnerControl BC300

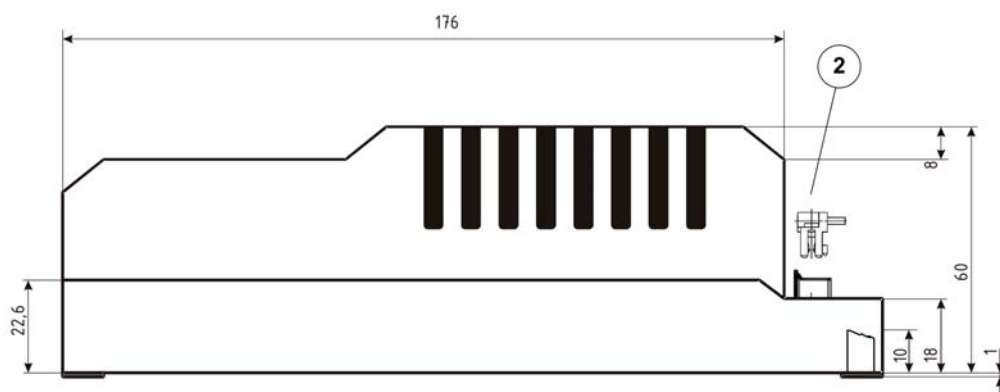
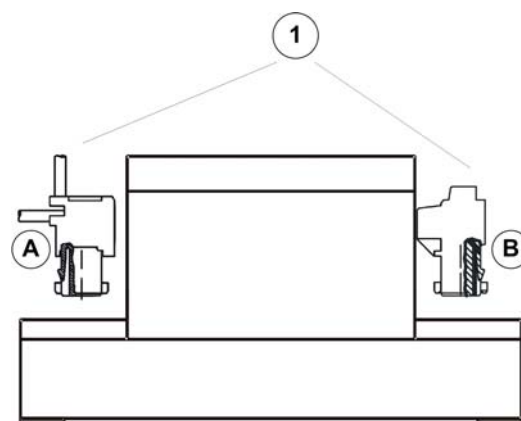


Fig. 2 User Interface UI300

- 1 RAST5 connecteur en option
A technologie de déplacement d'isolant *
B bornes à vis *
- 2 RAST2.5 connecteur pour
 Interface utilisateur et BUS SYSTEM
 LAMTEC dans technologie de déplacement
 d'isolant



* Notez le sens du plug-in



Caractéristiques techniques BurnerControl BC300

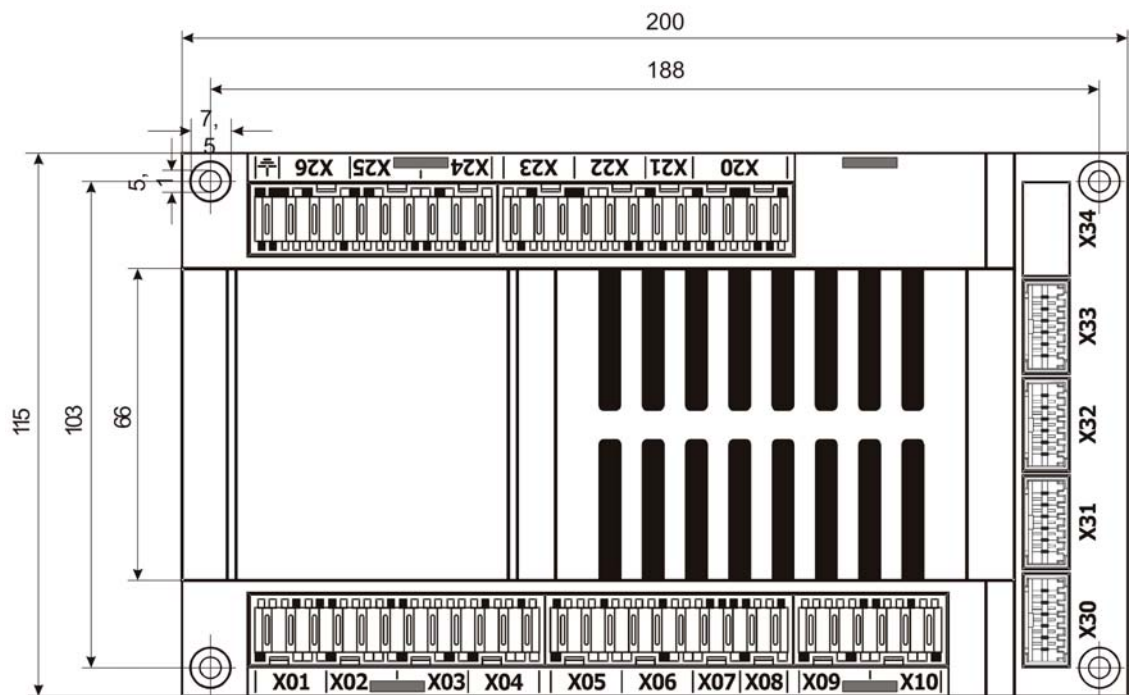


Fig. 3 Plan coté BC300

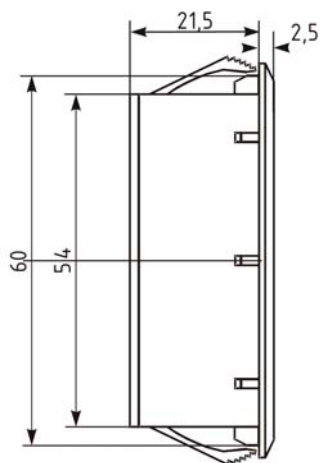


Fig. 4 Vue de côté UI300

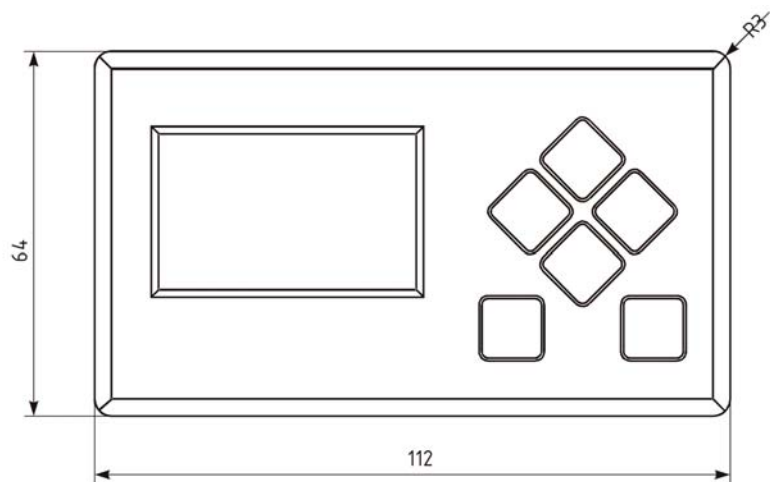


Fig. 5 Vue de face UI300

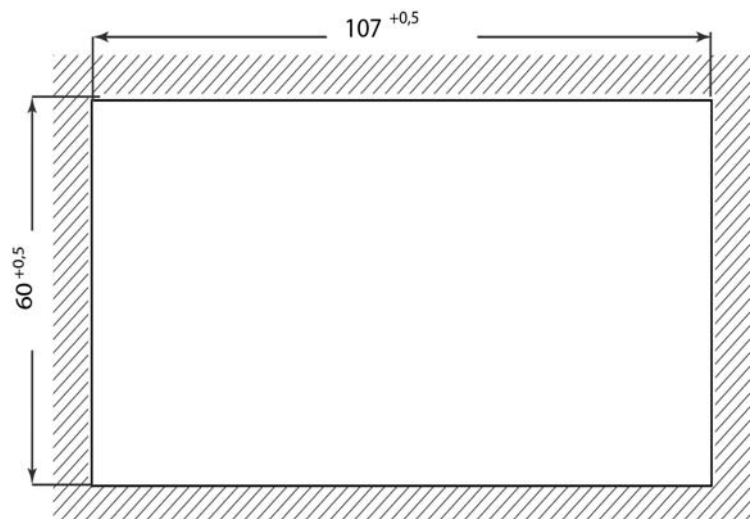


Fig. 6 Découpe panneau UI300

Caractéristiques techniques BurnerControl BC300

Fonction	
Alimentation	230 V +10/-15 % 47-63 Hz 115 V +10/-15 % 47-63 Hz (à la demande)
Fusible maximale	10 A lent
	Utilisation uniquement autorisée pour des réseaux mis à la terre!
Puissance absorbée	max. 30 VA
Seuil de commutation courant d'ionisation	1 μ A
Entrées de signaux numérique	Max. longueur de câble 70 m
Sortie numérique	2 soupape de combustible max. 1 A cos φ 0,4 Relais pour le fonctionnement des électrodes, max. 1 A cos φ 0,4 Soupape d'air de combustion, max. 2 A cos φ 0,4 Signal de service, max. 2 A cos φ 0,4 Transformateur d'allumage max. 2 A cos φ 0,2 Sortie l'alarme max. 1 A cos φ 0,3
Numérique de programmation	Illimité (EEPROM)
Liaison BUS terrain (optionnel)	PROFINET
Boîtier	Polycarbonate + ABS
Dimension (HxLxP)	200 x 115 x 61 mm
Poids	1,0 kg
Inflammabilité	UL-94 V0 (orifice: UL-94 V2)
Affichage	
Affichage	128 x 64 Pixel, monochrome Rétro-éclairage blanc (dimnable)
Dimension (HxLxP)	112 x 64 x 24 mm
Poids	140 g
Boîtier	Boîtier de base: polyamide (Renforcé fibre de verre) Fenêtre LCD: polycarbonate
Inflammabilité	Boîtier de base UL-94 V0 Fenêtre LCD UL-94 V2
Longueur de câble	1 m

Caractéristiques techniques BurnerControl BC300

Conditions d'environnement

Service	Condition climatique	Classe 3K5 selon DIN EN 60721-3	
	Condition mécanique	Classe 3M5 selon DIN EN 60721-3	
	Gamme de température	-20 ... +60 °C (Condensation non autorisée)	
Transport	Condition climatique	Classe 2K3 selon DIN EN 60721-3	
	Condition mécanique	Classe 2M2 selon DIN EN 60721-3	
	Gamme de température	-20 ... +70 °C (Condensation non autorisée)	
Stockage	Condition climatique	Classe 1K3 selon DIN EN 60721-3	
	Condition mécanique	Classe 1M2 selon DIN EN 60721-3	
	Gamme de température	-20 ... +70 °C (Condensation non autorisée)	
Sécurité électronique	Degré de protection selon DIN EN60529	BC300:	IP00 (boîtier)
			IP20 (borne couverte)
		UI300:	IP40 (serré)
			IP54 (collé)

REMARQUE

Les limites des données techniques doivent être strictement respectées.

Caractéristiques techniques BurnerControl BC300

Indications de commande

Désignation / type	Référence
BurnerControl BC300, 230 VAC, automate de combustion pour application au four	667R1420-1
Accessoires	
Software: Logiciel de commande à distance, pour BT300, BC300, LT3, LT3-F incl. adapter service LSB, module USB/CAN et câble de liaison	667R0300-1
Interface utilisateur: UI300 - Interface utilisateur pour BC300 dans un boîtier de panneau „standard“ Couleur du boîtier RAL7016, Degré de protection IP42 (avec logo LAMTEC), incl. câble de liaison, longueur de câble 1 m	667R0140-1
Jeu de connecteurs: Set de connecteurs complets pour BT300/BC300, borne à vis, section raccordement max. 2,5 mm ²	667R0900-1
Module bus de terrain: EBM112, PROFINET 2 port	667R0740-1



Les données dans ce mode de caractère ont une valeur technique provisoire.



**LAMTEC Meß- und Regeltechnik
für Feuerungen GmbH & Co. KG**

Wiesenstraße 6
D-69190 Walldorf
Telefon: +49 (0) 6227 6052-0
Telefax: +49 (0) 6227 6052-57

info@lamtec.de
www.lamtec.de

