

Technische Daten BurnerControl BC300

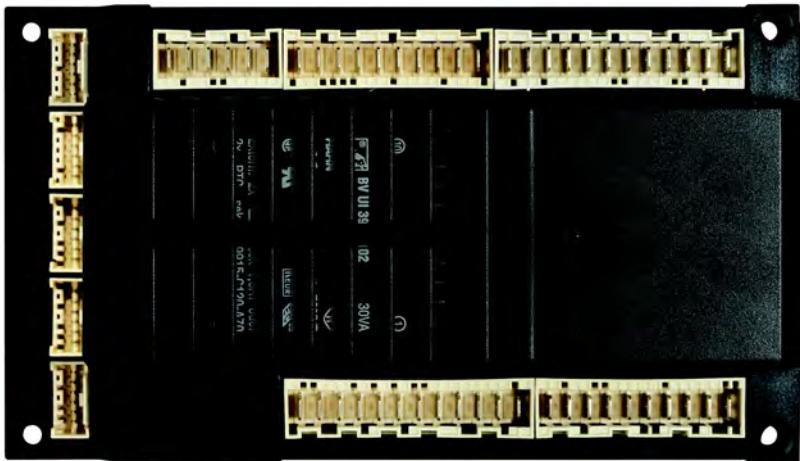


Fig. 1 BurnerControl BC300

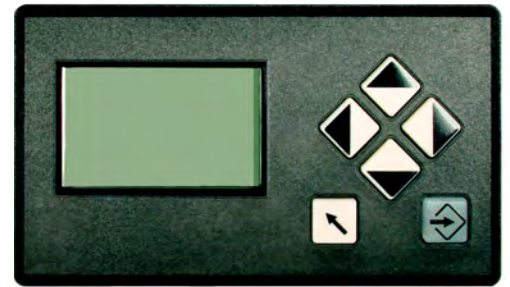


Fig. 2 User Interface UI300-BC-V2

- 1 RAST5 Steckverbindung
- 2 RAST2.5 Steckverbindung für User Interface und LAMTEC SYSTEM BUS in Schneidklemmtechnik

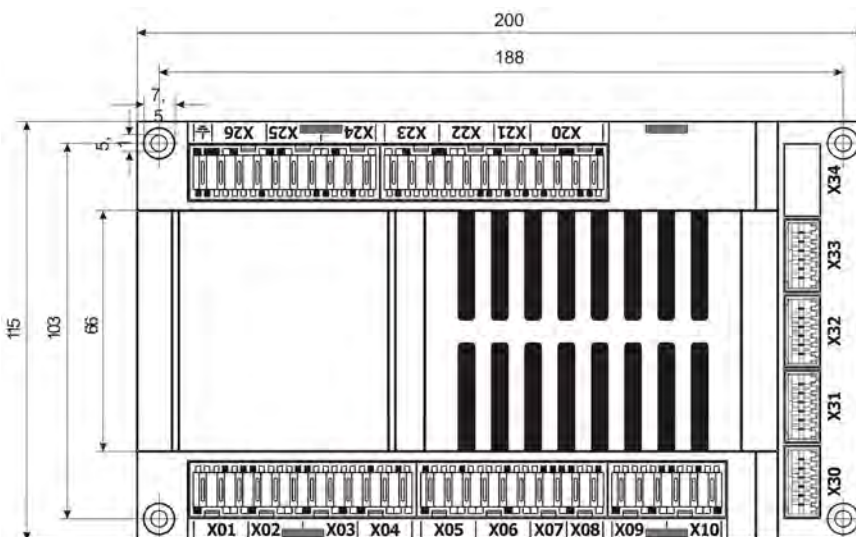
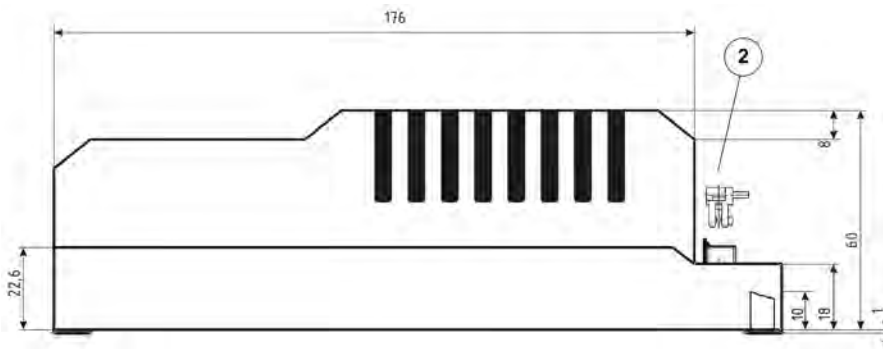
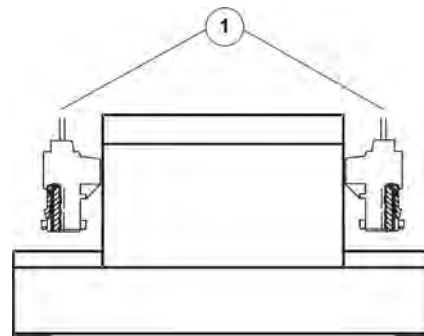


Fig. 3 Maßzeichnung BC300

Technische Daten BurnerControl BC300

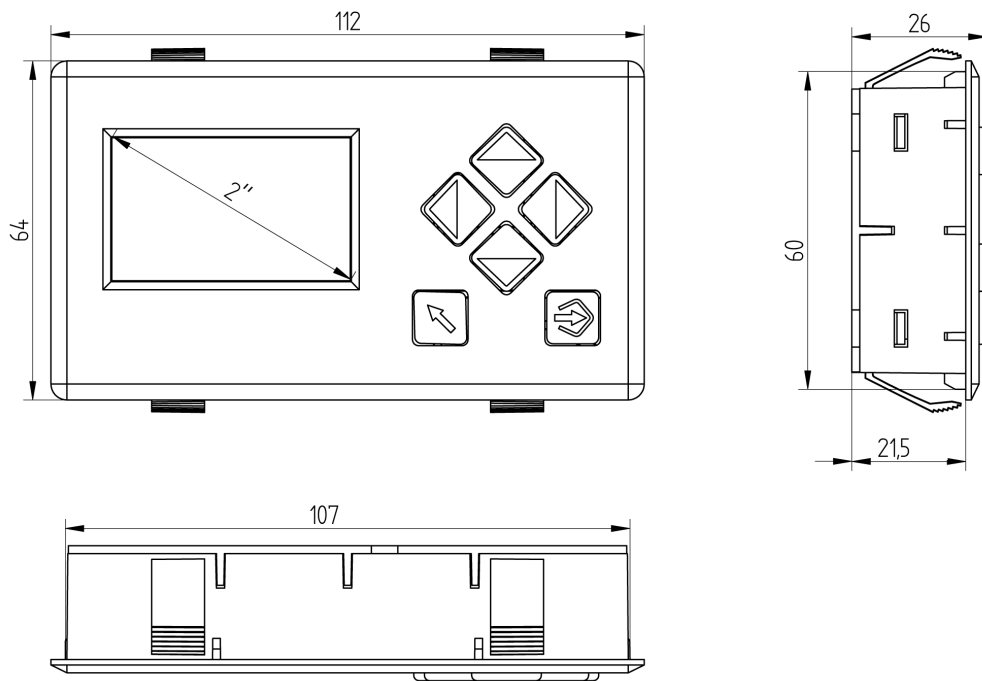


Fig. 4 Maßzeichnung UI300-BC-V2

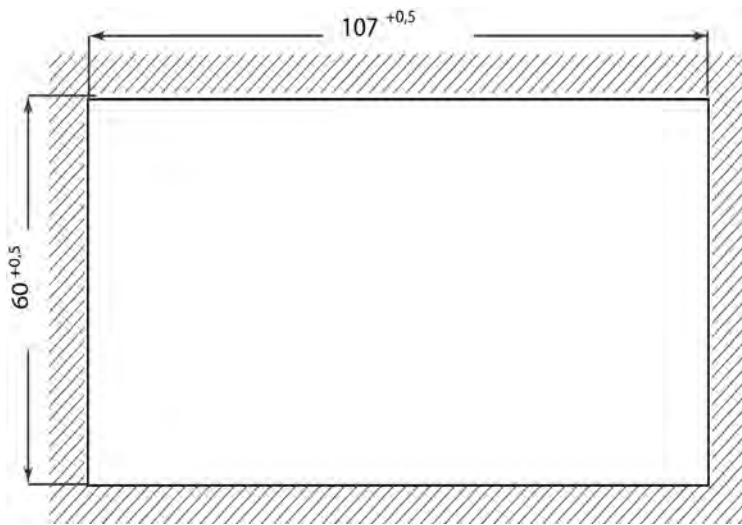


Fig. 5 Tafelausschnitt UI300-BC-V2

Technische Daten BurnerControl BC300

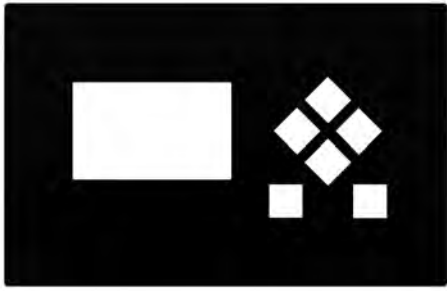


Fig. 6 Zusätzliche Abdeckung IP65 für User Interface

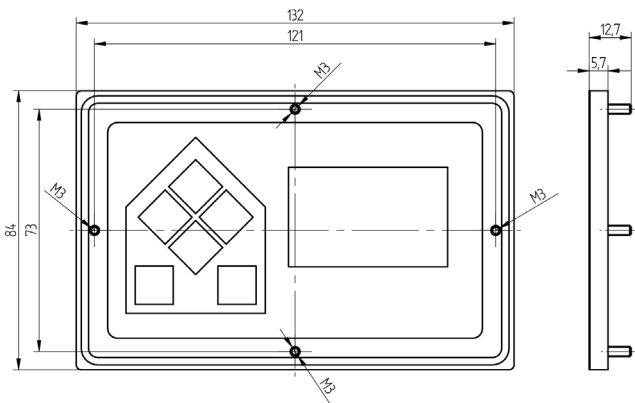
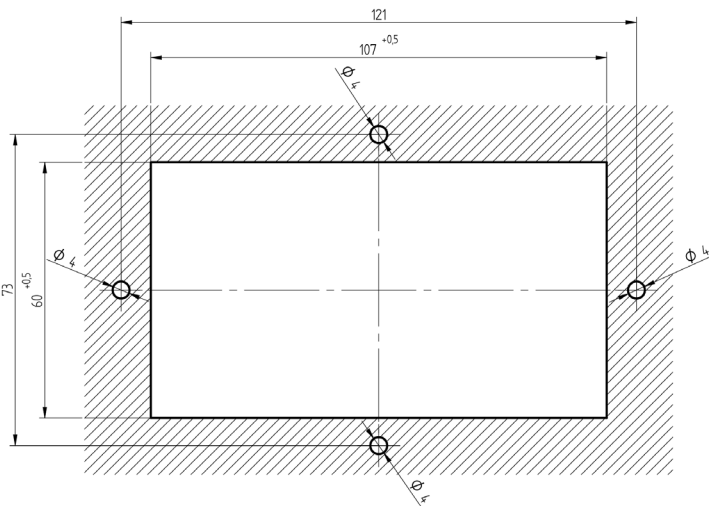


Fig. 7 Maßzeichnung Abdeckung IP65



Rechteckigen Montageausschnitt erstellen und auf Entgratung achten.

Höhe	60 mm
Breite	107 mm

Fig. 8 Maßzeichnung Tafelausschnitt incl. Befestigungsbohrung für Abdeckung IP65

Technische Daten BurnerControl BC300

Funktion			
Versorgungsspannung	230 V +10/-15 % 47-63 Hz 115 V +10/-15 % 47-63 Hz (auf Anfrage)		
Maximale Vorsicherung	10 A träge		
	Verwendung nur in geerdeten Netzen!		
Leistungsaufnahme	max. 30 VA		
Schaltswelle Ionisationsstrom	1 μ A		
Digitale Signaleingänge	Max. Leitungslänge 70 m		
Digitale Ausgänge	2 Brennstoffventile, max. 1 A cos φ 0,4 Relais für Elektrodenbetrieb, max. 1 A cos φ 0,4 Verbrennungsluftventil, max. 2 A cos φ 0,4 Betriebsmeldung, max. 2 A cos φ 0,4 Zündtrafo, max. 2 A cos φ 0,2 Alarmausgang, max. 1 A cos φ 0,3		
Anzahl der Programmierungen	Unbegrenzt (EEPROM)		
Feldbus-Ankopplung (optional)	PROFINET		
Gehäuse	Polycarbonat + ABS		
Abmessungen (H x B x T)	200 x 115 x 61 mm		
Gewicht	1,0 kg		
Entflammbarkeit	UL-94 V0		
Display			
Anzeige	128 x 64 Pixel, monochrom Hintergrundbeleuchtung weiß, dimmbar		
Abmessungen (H x B x T)	112 x 64 x 24 mm		
Gewicht	140 g		
Gehäuse	Grundgehäuse: Polyamid, glasfaserverstärkt LCD-Sichtfenster: Polycarbonat		
Entflammbarkeit	Grundgehäuse UL-94 V0 LCD-Sichtfenster UL-94 V2		
Kabellänge	1 m		
Umweltbedingungen			
Betrieb	Klimatische Bedingung	Klasse 3K5 nach DIN EN 60721-3	
	Mechanische Bedingung	Klasse 3M5 nach DIN EN 60721-3	
	Temperaturbereich	-20 ... +60 °C (Betauung nicht zulässig)	
Transport	Klimatische Bedingung	Klasse 2K3 nach DIN EN 60721-3	
	Mechanische Bedingung	Klasse 2M2 nach DIN EN 60721-3	
	Temperaturbereich	-20 ... +70 °C (Betauung nicht zulässig)	
Lagerung	Klimatische Bedingung	Klasse 1K3 nach DIN EN 60721-3	
	Mechanische Bedingung	Klasse 1M2 nach DIN EN 60721-3	
	Temperaturbereich	-20 ... +70 °C (Betauung nicht zulässig)	
Schutzart	DIN EN60529	BC300	IP00 (Gehäuse)
			IP20 (Klemmen abgedeckt)
		UI300-BC-V2Front	IP40 (geklemmt)
			IP54 (geklebt)
		IP65 mit zusätzlicher Abdeckung	

Technische Daten BurnerControl BC300

Technische Daten Abdeckung User Interface für IP65

Abmessungen (H x B x T)	84 x 132 x 5,7 mm
Montage	über Stehbolzen M3 x 6 mm
Material	folierte Aluminiumabdeckung mit O-Ringabdichtung

Umweltbedingungen

Schutzart	DIN EN 60529	IP65
------------------	--------------	------

HINWEIS

Die Grenzen der technischen Daten müssen unbedingt eingehalten werden.

Technische Daten BurnerControl BC300

Bestellangaben

Bezeichnung / Typ	Bestell-Nr.
BurnerControl BC300, 230 VAC, Feuerungsautomat für Ofenanwendungen	667R1420-1

Zubehör	Bestell-Nr.
Software: PC-Remote-Software für BT300, BC300, LT3, LT3-F incl. LSB-Service-Adapter, USB/CAN-Modul und Anschlusskabel	667R0300-1
User Interface: UI300-BC-V2 - User Interface für BC300 im Tafleinbaugeschäft "Standardausführung" Gehäusefarbe RAL7016, Schutzart IP42 (mit LAMTEC Logo), incl. Anschlusskabel, Kabellänge 1 m	667R0140-1
Steckersatz: Steckersatz komplett für BT300/BC300, Schraubanschluss, anschließbarer Leiterquerschnitt max. 2,5 mm ²	667R0900-1
Feldbusmodul: EBM112, PROFINET 2 Ports	667R0740-1
Zusätzliche Abdeckung IP65 für UI300-BC-V2, incl. Befestigungsschrauben	668R0320



Die Angaben in dieser Druckschrift gelten vorbehaltlich technischer Änderungen.



LAMTEC Meß- und Regeltechnik für Feuerungen GmbH & Co. KG

Josef-Reiert-Straße 26

D-69190 Walldorf

Telefon: +49 (0) 6227 6052-0

Telefax: +49 (0) 6227 6052-57

info@lamtec.de
www.lamtec.de

