

Caractéristiques techniques LT2 dans coffret mural



Fig. 1-1 LT2 en coffret mural

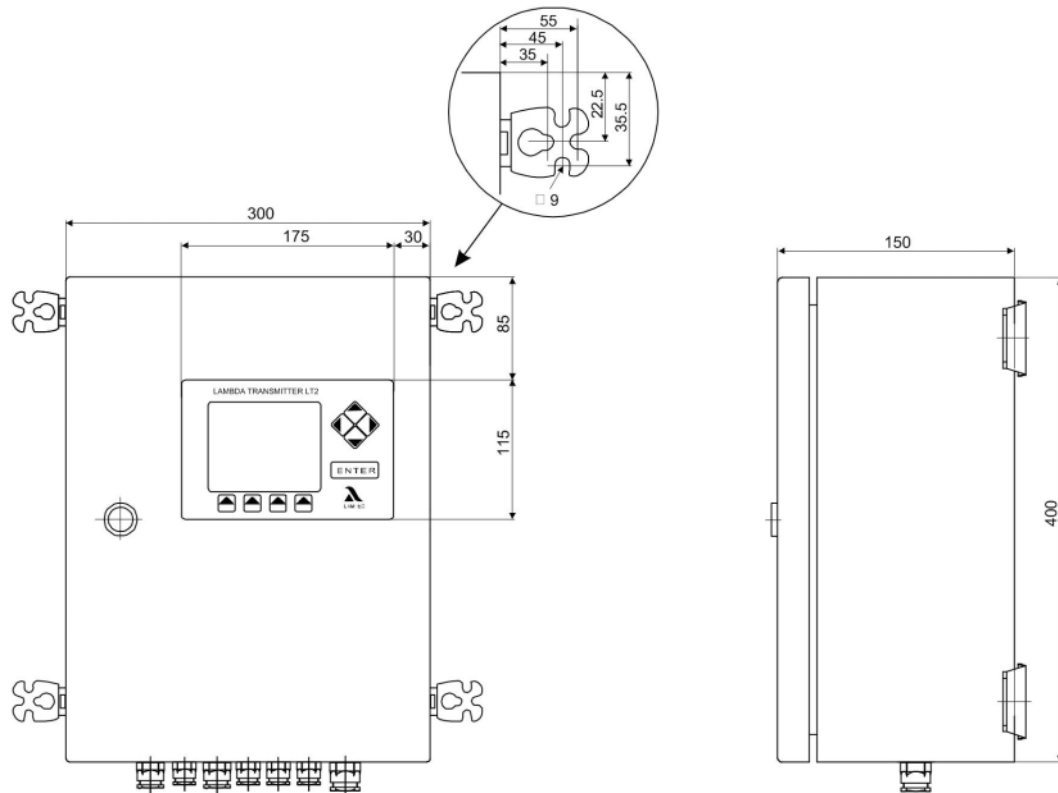


Fig. 1-2 Coffret mural sans pompe de gaz de référence

Caractéristiques techniques LT2 dans coffret mural

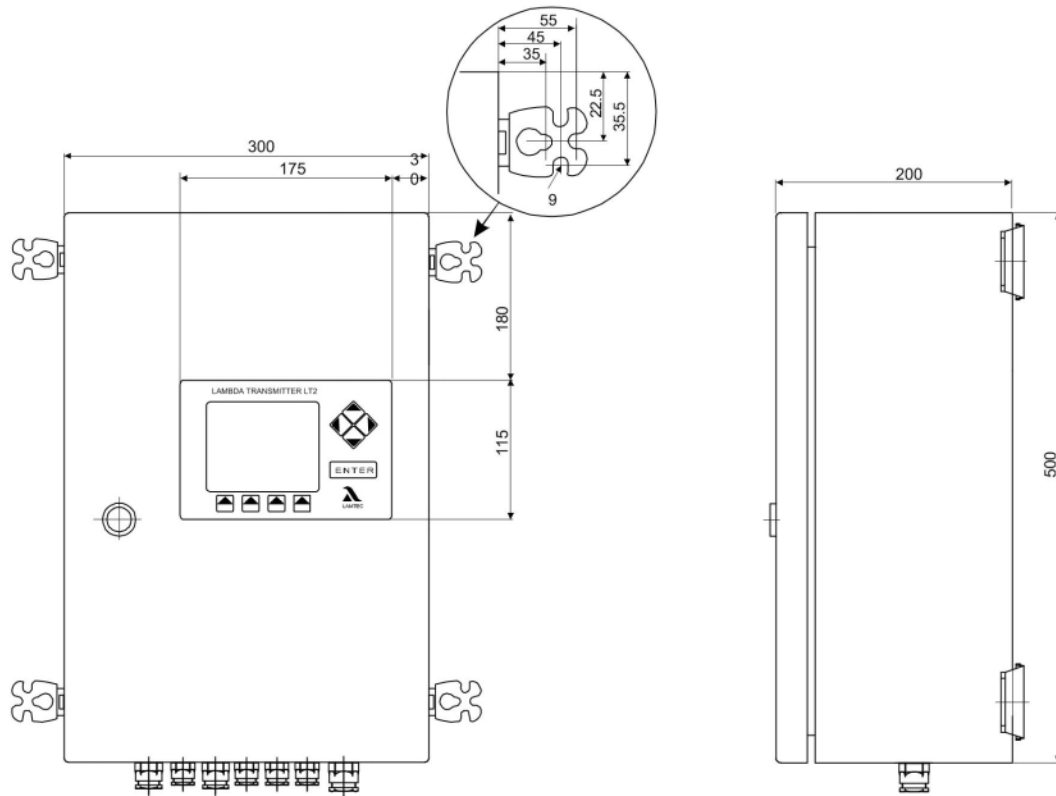


Fig. 1-3 Coffret mural avec pompe de gaz de référence

LT2 dans un boîtier à montage mural

Boîtier	Boîtier en saillie en tôle d'acier, revêtement par poudre
Dimensions (HxLxP)	400x300x150 mm - sans pompe de gaz de référence 500x300x200 mm - avec pompe de gaz de référence
Couleur	Gris clair RAL 7035
Poids	10 kg avec unité d'affichage et de commande +0,5 kg
Éléments de commande	Unité d'affichage et de commande avec écran graphique LCD (option) Logiciel à distance LSB (option)

Caractéristiques techniques LT2 dans coffret mural

Caractéristique	
Tension auxiliaire	230 VAC et 115 VAC +10 % / -15 %, 48 Hz ... 62 Hz Utilisation uniquement autorisée pour des réseaux mis à la terre !
Consommation	max. 50 VA, en peu de temps 150 VA (phase de préchauffe de la sonde)
Affichage	– Affichage graphique à LCD 100x80 mm (BxH) lors de montage dans coffret mural LT2 = standard lors de montage sur panneau LT2 et sur platine de montage LT2 = Option
Résolution	O ₂ : 0,1 Vol. % O ₂ au sein de la plage 0 ... 18 Vol. % O ₂ 1,0 Vol. % O ₂ au sein de la plage 18 ... 30 Vol. % O ₂ CO: 1 ppm au plage de CO
Précision de mesure (valeurs par défaut) – Selon la version, précisions de mesure différentes peut être réalisée.	Avec sonde Lambda LS2: 0,1 Vol. % O ₂ au sein de la plage 0 ... 18 Vol. % O ₂ 1,0 Vol. % O ₂ au sein de la plage 18 ... 30 Vol. % O ₂ Avec sonde combinée KS1D: O ₂ : ±10 % de la valeur, pas supérieur à 0,3 Vol. % O ₂ CO : ± 25 % de la valeur de mesure pas mieux que ±10 ppm dans le cas des gaz d'échappement des installations au gaz naturel après calibrage préalable dans des conditions de service avec une mesure de référence CO dans la plage de mesure 0 ... 100 ppm
Temps jusqu'à état prêt au service	env. 10 minutes après RESEAU MARCHÉ
Temporisation pour le démarrage à froid	Temporisation pour le démarrage à froid automatique, 10 minutes
Sortie analogique	
Sortie de moniteur	0 ... 2,55 VDC, charge >10 kΩ, ≤100 nF
1 ... 4 Sortie de courant/tension	1 (LS2, KS1) ou 2 (KS1D) défaut – jusqu'aux 4 en option Courant continu 0/4 ... 20 mA charge 0 ... 600 Ω Tension continu 0 ... 10 V charge ≥10 kΩ exempte de potentiel (séparation de potentiel en option)
Entrées analogiques	
Entrées analogique: 1 ... 4	via petites cartes enfichables sur LT2 électronique d'unité d'alimentation de courant – Carte d'entrée analogique potentiomètre 1 ... 5 kΩ, type 657P6000 – Carte d'entrée analogique 0/4 ... 20 mA type 663P6001 – Carte d'entrée analogique 0/4 ... 20 mA avec alimentation 24 VDC pour capteur type 663P6002 – Entrée de température pour capteur Pt100 type 657R0890 plage de température 0 ... 320 °C/0 ... 850 °C résolution 1 °C

Caractéristiques techniques LT2 dans coffret mural

Sorties numérique	
Sorties numérique	1 défaut + 6 en option <ul style="list-style-type: none">– 1 sortie sur relais 0 ... 230 VAC, 2 A – 0 ... 42 VDC, 3 A message de dérangement collectif– carte de relais avec 6 relais (1 inverseur) 0 ... 230 VAC, 2 A – 0 ... 42 VDC, 3 A
Entrées numérique	
Entrées numérique	8 entrées - configurable à volonté Ajustage à l'usine: 24 VDC rapportés au potentiel de l'appareil commutables via pont enfichable sur exempt de potentiel pour source de tension externe.
Interfaces	
Interfaces	LAMTEC SYSTEM BUS RS 232 seulement en liaison avec le logiciel d'affichage à distance
Liaison BUS	PROFIBUS DP Modbus RTU
Condition d'utilisation	
Température ambiante	Service: -20 °C ... +60 °C Transport et stockage: -40 °C ... +85 °C
Indice de protection selon DIN 40050	IP66
Déclaration CE de Conformité	2014/30/UE – Directive CEM 2014/35/UE – Directive basse tension 2011/65/UE – Directive RoHS

Caractéristiques techniques LT2 dans coffret mural

Préciser à la commande

657R102 -	A 03 POUR SONDE	A 06 VERSION	A 09 AFFICHAGE	A 12 CAPTEUR DE PRESSION	A 15 SORTIE ANALOGIQUE 1	A 18 SORTIE ANALOGIQUE 2	A 21 SORTIE ANALOGIQUE 3
A 24 SORTIE ANALOGIQUE 4	A 27 ENTRÉE ANALOGIQUE 1	A 30 ENTRÉE ANALOGIQUE 2	A 33 ENTRÉE ANALOGIQUE 3	A 36 ENTRÉE ANALOGIQUE 4	A 39 ENTRÉES NUMÉRIQUES, SEUILS, RÉGLEUR O ₂ , CHARGE	A 42 CALCUL DE RENDEMENT, MESURE DE LA TEMPÉRA- TURE	
A 45 TENSION D'ALIMENTA- TION	A 48 POMPE D'AIR DE RÉFÉRENCE	A 51 CHAUFFAGE DU BOÎTIER	A 54 RÉGULATION/ SURVEILLANCE CO/O ₂	A 57 CALCULS	A 60 LANGUE	A 63 CONFIGURATION SPÉCIALE	

A 03 – SONDE

Sélection

CONFIGURATION POUR SONDE COMBINÉ KS1 (DETECTION CO)	KS1
CONFIGURATION POUR SONDE COMBINÉ KS1D (MESURE O ₂ et DETECTION CO)	KS1D
CONFIGURATION POUR SONDE LAMBDA LS2 (MESURE O ₂)	LS2

A 06 – VERSION

Sélection

STANDARD	1S*
POUR SONDE AVEC TUBE DE DEVIATION DE FUMEESET UNITE DE PURGE montage interne module relais R0017 supplément (attribut 39, sélection 30)	3A
POUR SONDE TYPE "K- "SEMI-AUTOMATIQUE ETALONNAGE" Carte intégrée pour capteur de pression obligatoire (entrée analogique 1 A27 et entrée analogique 2 A30), Sélection non nécessaire, automatiquement effectué par le système!	3K
POUR SONDE TYPE "KR – "SEMI-AUTOMATIQUE ETALOMAGE AVEC REGENERATION CYCLIQUE" Carte intégrée pour capteur de pression obligatoire (entrée analogique 1 A27 et entrée analogique 2 A30), montage interne module relais r0017 (attribut 39, sélection 30) et pompe d'air de référence (attribut A48), Sélection non nécessaire, automatiquement effectué par le système!	3KR
POUR SONDE TYPE "KA – "SEMI-AUTOMATIQUE ETALOMAGE ET PURGE" Carte intégrée pour capteur de pression obligatoire (entrée analogique 1 A27 et entrée analogique 2 A30), montage interne module relais r0017 (attribut 39, sélection 30), Sélection non nécessaire, automatiquement effectué par le système!	4KA
POUR SONDE TYPE "KV – "CALIBRAGE AUTOMATIQUE" Carte intégrée pour capteur de pression obligatoire (entrée analogique 1 A27 et entrée analogique 2 A30), montage interne module relais r0017 (attribut 39, sélection 30), Sélection non nécessaire, automatiquement effectué par le système!	5KV
POUR SONDE TYPE "KVA –" CALIBRAGE AUTOMATIQUE ET PURGE" Carte intégrée pour capteur de pression obligatoire (entrée analogique 1 A27 et entrée analogique 2 A30), montage interne module relais r0017 (attribut 39, sélection 30), Sélection non nécessaire, automatiquement effectué par le système!	6KVA
POUR SONDE TYPE "KVR – "CALIBRAGE AUTOMATIQUE ET REGENERATION CYCLIQUE" Carte intégrée pour capteur de pression obligatoire (entrée analogique 1 A27 et entrée analogique 2 A30), montage interne module relais r0017 (attribut 39, sélection 30), Sélection non nécessaire, automatiquement effectué par le système!	6KVR
POUR SONDE TYPE "ZONE EX1"	7EX1
POUR SONDE TYPE "ZONE EX2"	8EX2
POUR SONDE TYPE "HT" EJECTEUR montage interne module relais r0017 (attribut 39, sélection 30)	9E

* (Configuration standard)

Caractéristiques techniques LT2 dans coffret mural

A 09 – AFFICHAGE

	Sélection
SANS UNE UNITE D’AFFICHAGE ET DE COMMANDE ou EXTERNE (Coffret mural sans fenêtre)	a0*
AVEC UNE UNITE D’AFFICHAGE ET DE COMMANDE (Coffret mural avec fenêtre)	a1

* (Configuration standard)

A 12 – CAPTEUR DE PRESSION – Sélection non nécessaire, automatiquement effectué par le système

A 15/18/21/24 – SORTIE ANALOGIQUE 1/2/3/4

	Sélection Sortie 1	Sélection Sortie 2	Sélection Sortie 3	Sélection Sortie 4
SANS SORTIE ANALOGIQUE	impossible	c20*	c30*	c40*
SORTIE ANALOGIQUE COURANT 4 ... 20 mA	c11*	c21	c31	c41
SORTIE ANALOGIQUE COURANT 0 ... 20 mA	c12	c22	c32	c42
SORTIE ANALOGIQUE TENSION 0 ... 10 V	c13	c23	c33	c43
SORTIE ANALOGIQUE COURANT 4 ... 20 mA SANS POTENTIEL	c14	c24	c34	c44
SORTIE ANALOGIQUE COURANT 4 ... 20 mA SANS POTENTIEL REG Uniquement en conjonction avec O ₂ -Régulation via entrée analogique pour FMS/VMS (0 ... 25 Vol.% O ₂ → 4 ... 20 mA)	c15	c25	c35	c45
SORTIE ANALOGIQUE COURANT 0 ... 20 mA SANS POTENTIEL	c16	c26	c36	c46
SORTIE ANALOGIQUE TENSION 0 ... 10 V SANS POTENTIEL	c17	c27	c37	c47
SORTIE ANALOGIQUE COURANT 4 ... 20 mA ISOLÉ GALVANIQUEMENT	c19	c29	c39	c49

* (Configuration standard)

A 27/30/33/36 – ENTRÉE ANALOGIQUE 1/2/3/4 Sélection non nécessaire, automatiquement effectué par le système

A 39 – ENTRÉES NUMÉRIQUES, SEUILS, RÉGLEUR O₂, CHARGE

	Sélection
SANS MODULE RELAIS	e00*
MODULE RELAIS AVEC 6 SORTIES NUMÉRIQUES (a 1 INVERSEUR)	e30
FONCTION DE LA CHARGE SEUILS, CHARGE PRESCRITE VIA LSB, INCL. SORTIES NUMÉRIQUES	e31
FONCTION DE LA CHARGE SEUILS, CHARGE PRESCRITE VIA POTENTIOMETRE, INCL. SORTIES NUMÉRIQUES	e32
FONCTION DE LA CHARGE SEUILS, CHARGE PRESCRITE VIA COURANT, INCL. SORTIES NUMÉRIQUES	e33
RÉGULATEUR O ₂ (PID), CHARGE PRESCRITE VIA LSB, INCL. SORTIES NUMÉRIQUES**	e34
RÉGULATEUR O ₂ (PID), CHARGE PRESCRITE VIA POTENTIOMETRE, INCL. SORTIES NUMÉRIQUES**	e35
RÉGULATEUR O ₂ (PID), CHARGE PRESCRITE VIA COURANT, INCL. SORTIES NUMÉRIQUES**	e36
SORTIE DE CHARGE VIA SORTIE ANALOGIQUE	e40

* (Configuration standard)

** Reçus en sus: Sortie analogique courant 4 ... 20 mA, Sans potentiel, pour émission de la consigne

Caractéristiques techniques LT2 dans coffret mural

A 42 – CALCUL DE RENDEMENT/MESURE DE LA TEMPÉRATURE	Sélection
Sorties analogique pour l'affichage de régulation active et / ou calcul de rendement sélection séparée (Attribut A18/A21) Reçus en sus: Capteur de température PT100, -50 °C ...+400 °C, longueur 150 mm, référence 657R0897 et/ou Capteur de température PT100, -50 °C ... +400 °C, longueur 250 mm, référence 657R0891	
SANS CALCUL DE RENDEMENT	f0*
CALCUL DE RENDEMENT AVEC TEMPERATURE AMBIANT FIXE Gaz d'échappement gamme de température 0 ... 320 °C, SANS SORTIE ANALOGIQUE	f1
CALCUL DE RENDEMENT AVEC TEMPERATURE AMBIANT FIXE Gaz d'échappement gamme de température 0 ... 850 °C, SANS SORTIE ANALOGIQUE	f11
CALCUL DE RENDEMENT Gaz d'échappement température de l'air d'admission gamme de température 0 ... 320 °C, SANS SORTIE ANALOGIQUE	f2
CALCUL DE RENDEMENT Gaz d'échappement température de l'air d'admission gamme de température 0 ... 850 °C, SANS SORTIE ANALOGIQUE	f22
MESURE DE LA TEMPERATURE 0 ... 850 °C, SANS SORTIE ANALOGIQUE	f3
MESURE DE LA TEMPERATURE 0 ... 320 °C, SANS SORTIE ANALOGIQUE	f33

* (Configuration standard)

A 45 – TENSION D'ALIMENTATION	Sélection
TENSION D'ALIMENTATION 230 VAC	g1*
TENSION D'ALIMENTATION 115 VAC	g2

* (Configuration standard)

A 48 – POMPE D'AIR DE RÉFÉRENCE	Sélection
Rechange reçus en connexion avec Sondes de "K", dans le cas où de l'air instrument n'est disponible sur site	
SANS POMPE D'AIR DE REFERENCE (Dimension Coffret mural 400x300x150 mm)	i0*
POMPE D'AIR DE REFERENCE 230 VAC (Dimension Coffret mural 500x300x200 mm)	i1
POMPE D'AIR DE REFERENCE 115 VAC (Dimension Coffret mural 500x300x200 mm)	i3

* (Configuration standard)

A 51 – CHAUFFGE DU BOÎTIER	Sélection
SANS CHAUFFGE DU BOÎTIER	k0*
CHAUFFGE DU BOÎTIER 230 VAC/120 W	k1

* (Configuration standard)

A 54 – RÉGULATION/SURVEILLANCE CO/O₂	Sélection
SANS RÉGULATION/SURVEILLANCE CO/O ₂	m0*
RÉGULATION CO/O ₂ préparée en MAÎTRE-LT Reçus en sus: LT2/KS1 préparée en ESCLAVE-LT et FMS/VMS ou ETAMATIC avec régulation CO activée	m1
RÉGULATION CO/O ₂ préparée en ESCLAVE-LT Reçus en sus: LT1/LS1 ou LT2/LS2 préparée en MAÎTRE-LT et FMS/VMS ou ETAMATIC avec régulation CO activée	m2
SURVEILLANCE CO/O ₂ préparée en MAÎTRE-LT Reçus en sus: LT2/KS1 préparée en ESCLAVE-LT	m3
SURVEILLANCE CO/O ₂ préparée en ESCLAVE-LT Reçus en sus: LT1/LS1 ou LT2/LS2 préparée en MAÎTRE-LT	m4
SURVEILLANCE CO/O ₂ avec SYSTEME O ₂ EXTERNE préparée en ESCLAVE-LT	m5

* (Configuration standard)

Caractéristiques techniques LT2 dans coffret mural

A 57 – CALCULS	Sélection
SANS CALCULS	n0*
CALCUL DE CO ₂ Sortie analogique sélection séparée pour la distribution de la valeur CO ₂ (Attribut A18/A21/A24)	n1
COMPENSATION O ₂ HUMIDE/SEC	n2

* (Configuration standard)

A 60 – RÈGLAGE LANGUE	Sélection
LANGUE ALLEMANDE/ANGLAISE	oD*
LANGUE ALLEMANDE/FRANÇAIS	oDF
LANGUE ANGLAISE/ALLEMANDE	oE
LANGUE ANGLAISE/FRANÇAIS	oEF
LANGUE FRANÇAIS/ANGLAISE	oFE

* (Configuration standard)

A 63 – CONFIGURATION SPÉCIALE	Sélection
SANS CONFIGURATION SPÉCIALE	z0*
MONTAGE EN BOITIER DE ACIER INOX SANS FENETRE (Dimension 400x300x200 mm) Uniquement LT2 Sans affichage et sans pompe d'air de référence	z3
MONTAGE EN BOITIER DE ACIER INOX AVEC FENETRE (Dimension 400x300x200 mm) Uniquement LT2 avec affichage et sans pompe d'air de référence	z4
MONTAGE EN BOITIER DE ACIER INOX AVEC FENETRE (Dimension 500x400x200 mm) Uniquement LT2 pompe d'air de référence	z5
POUR L'INSTALLATION DANS BOITIER d'EEx seulement LT2 en version EX	z6
CONFIGURATION EN FONCTION DE LA COMMANDE	z8
REGLAGE DE PARAMETRE CONNEXION POUR PROFIBUS MODULE Reçus en sus: Bus de terrain module, référence 663R040 – 1PB/LT PROFIBUS DP, raccordement par LT	z9
REGLAGE DE PARAMETRE CONNEXION POUR MODBUS MODULE Reçus en sus: Bus de terrain module, référence 663R040 – 3MBK/LT MODBUS sur borne (RTU), raccordement par LT	z91

* (Configuration standard)

Les données dans ce mode de caractère ont une valeur technique provisoire.

**LAMTEC Meß- und Regeltechnik
für Feuerungen GmbH & Co. KG**
Wiesenstraße 6
D-69190 Walldorf
Telefon: +49 (0) 6227 6052-0
Telefax: +49 (0) 6227 6052-57

info@lamtec.de
www.lamtec.de

