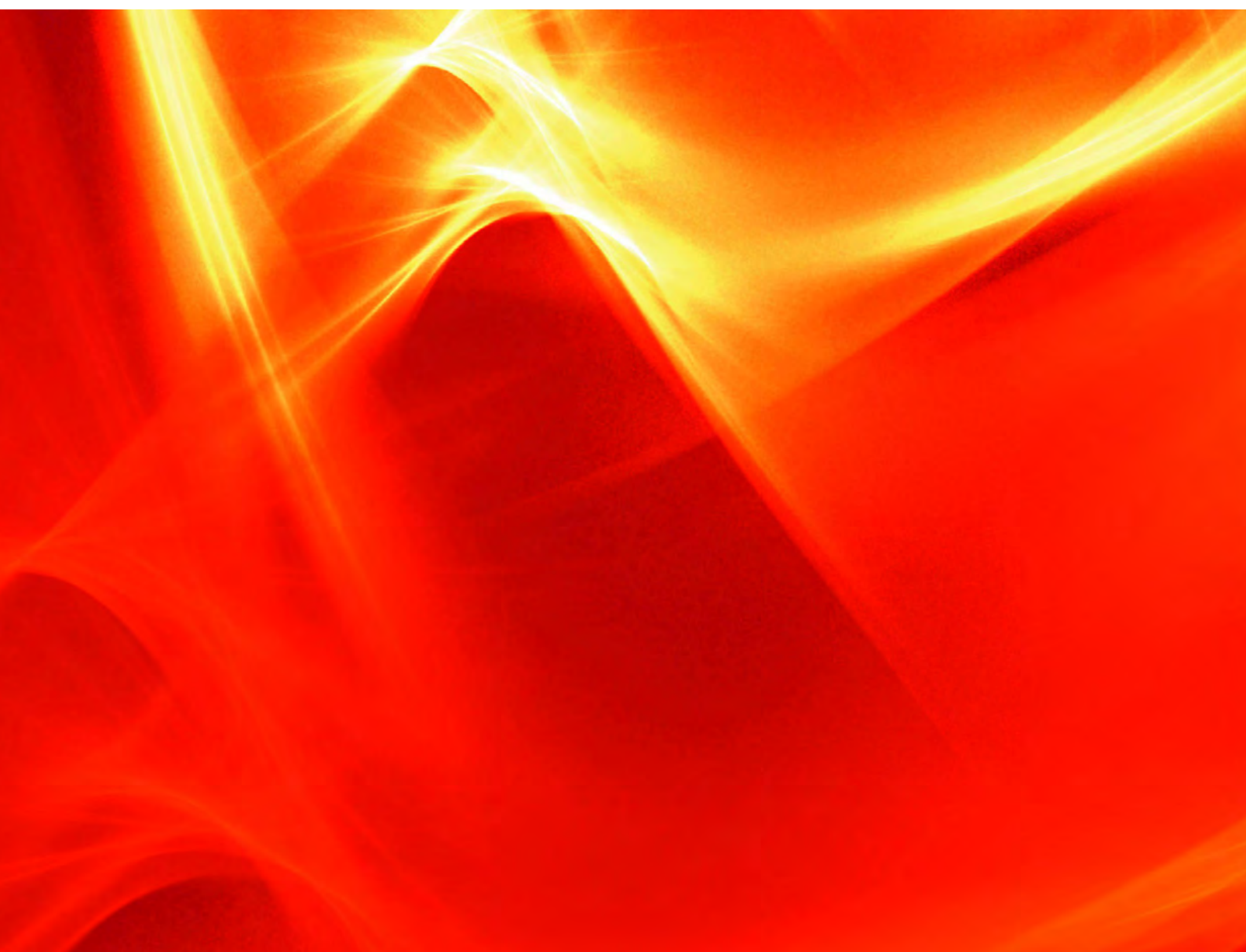


# Tragbare Abgleicheinheit



## Prüf- und Abgleichgastasche

für LAMTEC Sensoren und Messsysteme

## Technische Daten tragbare Abgleichseinheit

### Tasche für 3 Prüf- und Abgleichgasflaschen



Fig. 1 Tasche

#### Dimensionen Tragetasche für 3 Prüf- und Abgleichgasflaschen

Maße (HxBxT)	400x380x125 mm
Gewicht	0,7 kg
Material	Polyester

# Technische Daten tragbare Abgleichseinheit

## Prüf- und Abgleichgas (Einwegflaschen)



Fig. 2 Prüf- und Abgleichgasflaschen (Einwegflaschen)

Dimensionen Prüf- und Abgleichgasflaschen (Einweg) mit Testgas A, B, C, D, E	
Ø	90 mm
Höhe	370 mm
Volumen	1,6 l
Inhalt	112 l bei 70 bar
Gewicht	1,2 kg
Druck	70 bar / 1000 psi
Material	Aluminium ISO11118
Ventilschutz	Kunststoffkappe
Ventilausgang	5/82" 18 UNF C10
Gaszusammensetzung	siehe Tabelle
Typische Haltbarkeit	3 Jahre
Typische Mischungstoleranzen	± 2 %

## Testgase für Prüf- und Abgleichgasflaschen (Einweg)

Testgas	Zusammensetzung			
	O <sub>2</sub> [Vol.-%]	CO <sub>e</sub> [ppm]*	NO (ppm)**	N <sub>2</sub> [Vol.-%]
A	21	0	0	Rest
B	3	0	0	Rest
C	3	300	0	Rest
D	0	0	30	Rest
E	0	0	100	Rest

\* Das CO-Äquivalent CO<sub>e</sub> ist die Summe aller brennbarer Bestandteile im Abgas, im Testgas repräsentiert durch CO und H<sub>2</sub> im Verhältnis 2:1, d.h. 300ppm CO<sub>e</sub> = 200 ppm CO + 100 ppm H<sub>2</sub>.

\*\* Ein Abgleich mit NO entspricht einem Abgleich auf NO<sub>x</sub> für NO/NO<sub>2</sub> > 9, wobei NO<sub>x</sub> = NO+NO<sub>2</sub>.

# Technische Daten tragbare Abgleicheinheit

## Durchflussregler mit Testgasschlauch

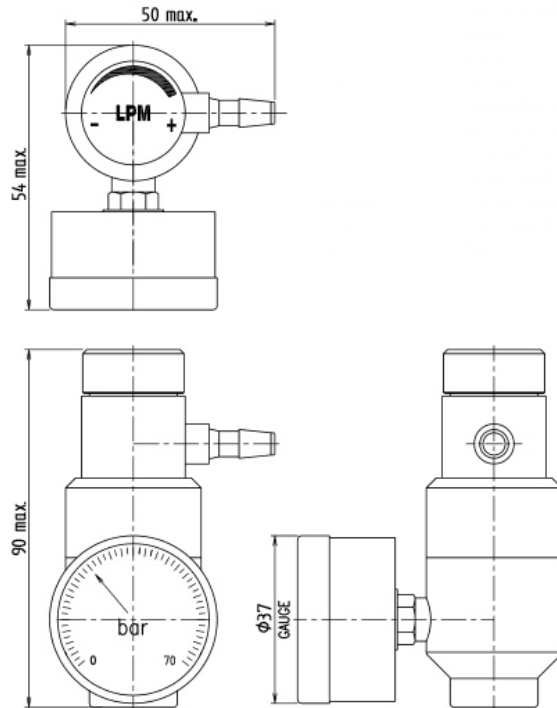


Fig. 3 Durchflussregler mit Schlauchanschluss

Fig. 4 Maßbild Durchflussregler

### Dimensionen

Maße (HxBxT)	90x50x54 mm
Gewicht	0,315 kg
Material (Körper / Dichtung / Ventilsitz)	Messing verchromt/Viton/Teflon

### Eingangsdaten

Testgas-Einlass	5/8" 18 UNF C10
Testgas-Auslass	3/16" Schlauchnippel
Durchfluss (variabel mit 9 Stufen)	0,5 – 5,0 l/min
Typische Genauigkeit (bei Flaschendrücken zwischen 3,5-70 bar / 50-1000 psi)	± 12 % vom Messwert
Druckbereich beim Anschluss des Instrumentenluftadapters	zulässig: 0 ... 7 bar empfohlen: 3...4 bar

### Dimensionen Testgasschlauch

Maße (Dxd)	6x3 mm
Länge	1 m
Gewicht	0,03 kg
Material	Silikon

# Technische Daten tragbare Abgleicheinheit

## Instrumentenluft-Adapter für Durchflussregler



Fig. 5 Adapter für Durchflussregler mit Schlauch

<b>Dimensionen Adapter</b>	
Maße (HxBxT)	40x22x19 mm
Gewicht	0,042 kg
Material	Edelstahl/Messing vernickelt
Druckbereich beim Anschluss des Instrumentenluftadapters	zulässig: 0 ... 7 bar empfohlen: 3...4 bar

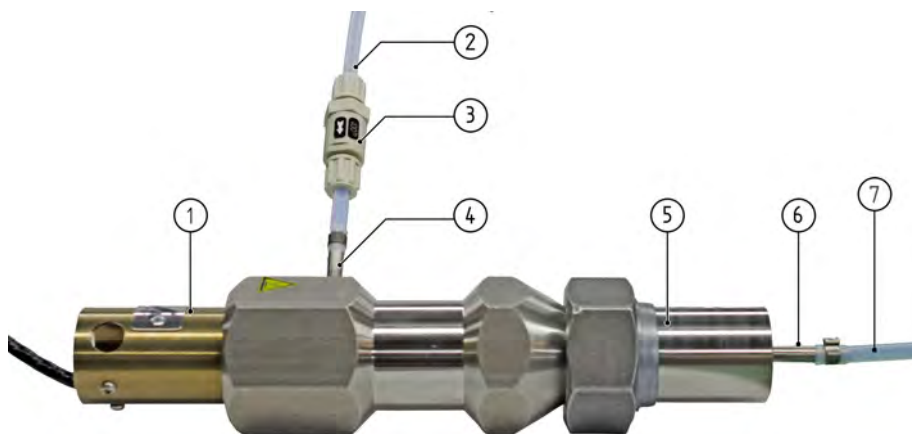
<b>Dimensionen Schlauch</b>	
Maße (Dxd)	6x4 mm
Länge	1 m
Gewicht	0,02 kg
Material	PUN

## Testgas-Prüfvorrichtung

### Beschreibung:

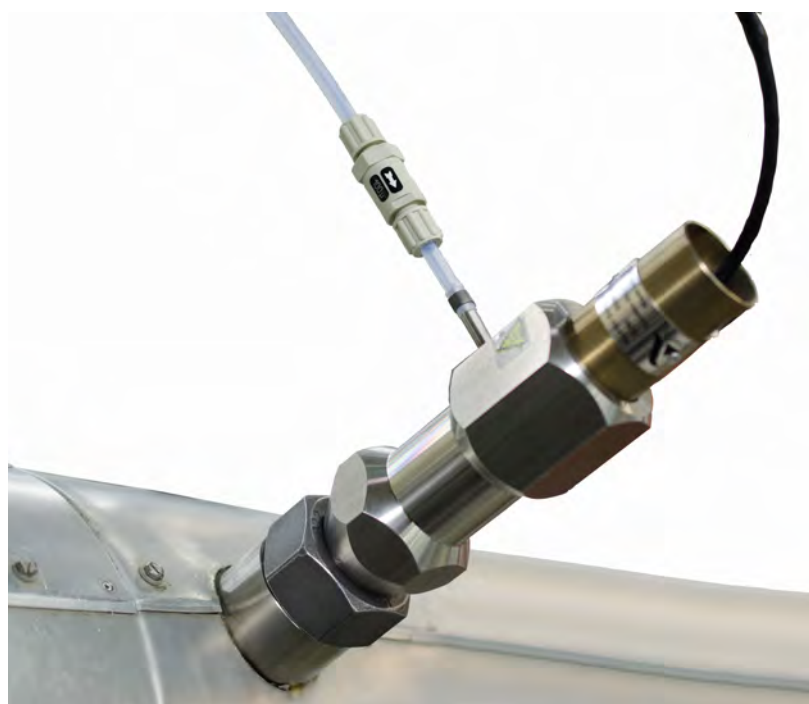
Die Prüfvorrichtung ist ein Gerät zur Aufgabe von Testgasen über den Testgasanschluss EIN (Nr. 4 in *Fig. 6 Prüfvorrichtung auf dem Tisch liegend*) auf die Sonden LS2/KS1D ECO. Mittels Testgasaufgabe kann die Sonde überprüft bzw. abgeglichen werden.

Die Prüfvorrichtung kann auf dem Tisch liegend oder im Abgaskanal eingesteckt verwendet werden (*Fig. 6 Prüfvorrichtung auf dem Tisch liegend* und *Fig. 7 Prüfvorrichtung im Abgaskanal eingesteckt*).



*Fig. 6 Prüfvorrichtung auf dem Tisch liegend*

- 1 Sonde LS2, KS1D im Standardgehäuse
- 2 Schlauch
- 3 Partikelfilter
- 4 Testgasanschluss EIN
- 5 Einsteckstutzen für Abgaskanal
- 6 Testgasauslass
- 7 Schlauch



*Fig. 7 Prüfvorrichtung im Abgaskanal eingesteckt*

# Technische Daten tragbare Abgleicheinheit

## Bestellangaben

Beschreibung	Bestell-Nr.
<b>Tragbare Abgleicheinheit für LS2 Sonden in allen Ausführungen, im Set, bestehend aus:</b> <ul style="list-style-type: none"> <li>– 1 Stück Tasche für tragbare Abgleicheinheit (max. 3 Aluminium Einwegflaschen)</li> <li>– 1 Stück Durchflussregler mit einstellbarer Durchflussrate für Einwegtestgasflasche</li> <li>– 1 Stück Instrumentenluft-Adapter für Durchflussregler</li> <li>– 1 Stück Testgasschlauch 6/3 mm Material Silikon, Länge 1 m</li> <li>– 1 Stück Druckluftschlauch 6/4 mm, Material PUN, Länge 1 m</li> <li>– 1 Stück Testgas 3 % O<sub>2</sub>; Rest N<sub>2</sub> in Aluminium Einwegflasche 1,6 l/70 bar</li> </ul>	699R0060
<b>Tragbare Abgleicheinheit mit synthetischer Luft für LS2 Sonden in allen Ausführungen, im Set, bestehend aus:</b> <ul style="list-style-type: none"> <li>– 1 Stück Tasche für tragbare Abgleicheinheit (max. 3 Aluminium Einwegflaschen)</li> <li>– 1 Stück Durchflussregler mit einstellbarer Durchflussrate für Einwegtestgasflasche</li> <li>– 1 Stück Instrumentenluft-Adapter für Durchflussregler</li> <li>– 1 Stück Testgasschlauch 6/3 mm Material Silikon, Länge 1 m</li> <li>– 1 Stück Druckluftschlauch 6/4 mm, Material PUN, Länge 1 m</li> <li>– 1 Stück Synthetische Luft zum Offsetabgleich in Aluminium Einwegflasche 1,6 l/70 bar</li> <li>– 1 Stück Testgas 3 % O<sub>2</sub>; Rest N<sub>2</sub> in Aluminium Einwegflasche 1,6 l/70 bar</li> </ul>	699R0061
<b>Tragbare Abgleicheinheit für KS1/KS1D Sonden in allen Ausführungen, im Set, bestehend aus:</b> <ul style="list-style-type: none"> <li>– 1 Stück Tasche für tragbare Abgleicheinheit (max. 3 Aluminium Einwegflaschen)</li> <li>– 1 Stück Durchflussregler mit einstellbarer Durchflussrate für Einwegtestgasflasche</li> <li>– 1 Stück Instrumentenluft-Adapter für Durchflussregler</li> <li>– 1 Stück Testgasschlauch 6/3 mm Material Silikon, Länge 1 m</li> <li>– 1 Stück Druckluftschlauch 6/4 mm, Material PUN, Länge 1 m</li> <li>– 1 Stück Testgas 3 % O<sub>2</sub>; Rest N<sub>2</sub> in Aluminium Einwegflasche 1,6 l/70 bar</li> <li>– 1 Stück Testgas 3 % O<sub>2</sub>; 200 ppm CO; 100 ppm H<sub>2</sub>; Rest N<sub>2</sub> in Aluminium Einwegflasche 1,6 l/70 bar</li> </ul>	699R0062
<b>Tragbare Abgleicheinheit mit synthetischer Luft für KS1/KS1D Sonden in allen Ausführungen, im Set, bestehend aus:</b> <ul style="list-style-type: none"> <li>– 1 Stück Tasche für tragbare Abgleicheinheit (max. 3 Aluminium Einwegflaschen)</li> <li>– 1 Stück Durchflussregler mit einstellbarer Durchflussrate für Einwegtestgasflasche</li> <li>– 1 Stück Instrumentenluft-Adapter für Durchflussregler</li> <li>– 1 Stück Testgasschlauch 6/3 mm Material Silikon, Länge 1 m</li> <li>– 1 Stück Druckluftschlauch 6/4 mm, Material PUN, Länge 1 m</li> <li>– 1 Stück Synthetische Luft zum Offsetabgleich in Aluminium Einwegflasche 1,6 l/70 bar</li> <li>– 1 Stück Testgas 3 % O<sub>2</sub>; Rest N<sub>2</sub> in Aluminium Einwegflasche 1,6 l/70 bar</li> <li>– 1 Stück Testgas 3 % O<sub>2</sub>; 200 ppm CO; 100 ppm H<sub>2</sub>; Rest N<sub>2</sub> in Aluminium Einwegflasche 1,6 l/70 bar</li> </ul>	699R0063
<b>Tragbare Abgleicheinheit mit synthetischer Luft für KS2DNO<sub>x</sub> Sonden in allen Ausführungen, im Set, bestehend aus:</b> <ul style="list-style-type: none"> <li>– 1 Stück Tasche für tragbare Abgleicheinheit (max. 3 Aluminium Einwegflaschen)</li> <li>– 1 Stück Durchflussregler mit einstellbarer Durchflussrate für Einwegtestgasflasche</li> <li>– 1 Stück Instrumentenluft-Adapter für Durchflussregler</li> <li>– 1 Stück Testgasschlauch 6/3 mm Material Silikon, Länge 1 m</li> <li>– 1 Stück Druckluftschlauch 6/4 mm, Material PUN, Länge 1 m</li> <li>– 1 Stück Synthetische Luft zum Offsetabgleich in Aluminium Einwegflasche 1,6 l/70 bar</li> <li>– 1 Stück Testgas 30 ppm NO; Rest N<sub>2</sub> in Aluminium Einwegflasche 1,6 l/70 bar</li> <li>– 1 Stück Testgas 100 ppm NO; Rest N<sub>2</sub> in Aluminium Einwegflasche 1,6 l/70 bar</li> </ul>	699R0064

### HINWEIS

Zum Abgleichen der Sonden im Standardgehäuse (650R1000, 656R0000T, 656R2000) wird zusätzlich zur Tragbaren Abgleicheinheit noch die Testgas-Prüfvorrichtung 650R1015 benötigt.



# Technische Daten tragbare Abgleicheinheit

## Ersatzteile

Beschreibung	Bestell-Nr.
Tasche für 3 Prüf- und Abgleichgasflaschen	650R1017
Prüf- und Abgleichgasflasche A (Aluminium-Einwegflasche mit Testgas A: 21 Vol.% O <sub>2</sub> , Rest N <sub>2</sub> )	650R1020
Prüf- und Abgleichgasflasche B (Aluminium-Einwegflasche mit Testgas B: 3 Vol.% O <sub>2</sub> , Rest N <sub>2</sub> )	650R1022
Prüf- und Abgleichgasflasche C (Aluminium-Einwegflasche mit Testgas C: 3 Vol.% O <sub>2</sub> , 300 ppm CO <sub>e</sub> *, Rest N <sub>2</sub> )	650R1021
Prüf- und Abgleichgasflasche D (Aluminium-Einwegflasche mit Testgas D: 30 ppm NO**, Rest N <sub>2</sub> )	650R1024
Prüf- und Abgleichgasflasche E (Aluminium-Einwegflasche mit Testgas E: 100 ppm NO**, Rest N <sub>2</sub> )	650R1026
Durchflussregler mit Testgasschlauchanschluss (mit einstellbarer Durchflussrate für Prüf- und Abgleichgasflaschen)	650R1016
Testgasschlauch (6x3 mm, Silikon)	650P0726
Instrumentenluft-Adapter für Durchflussregler	650R1018
Druckluftschlauch (6x4 mm, PUN), 1 m	657P0547
Testgas-Prüfvorrichtung für LS2 ECO, KS1D ECO (im Standardgehäuse)	650R1015

\* Das CO-Äquivalent CO<sub>e</sub> ist die Summe aller brennbarer Bestandteile im Abgas, im Testgas repräsentiert durch CO und H<sub>2</sub> im Verhältnis 2:1, d.h. 300 ppm CO<sub>e</sub> = 200 ppm CO + 100 ppm H<sub>2</sub>

\*\* Ein Abgleich mit NO entspricht einem Abgleich auf NO<sub>x</sub> für NO/NO<sub>2</sub> > 9, wobei NO<sub>x</sub> = NO+NO<sub>2</sub>.

Die Angaben in dieser Druckschrift gelten vorbehaltlich technischer Änderungen.



**LAMTEC Meß- und Regeltechnik  
für Feuerungen GmbH & Co. KG**

Josef-Reiert-Straße 26

D-69190 Walldorf

Telefon: +49 (0) 6227 6052-0

Telefax: +49 (0) 6227 6052-57

[info@lamtec.de](mailto:info@lamtec.de)

[www.lamtec.de](http://www.lamtec.de)

