

Caractéristiques techniques Sonde Lambda LS2 sans boîtier



Fig. 1 Sonde Lambda LS2 sans boîtier

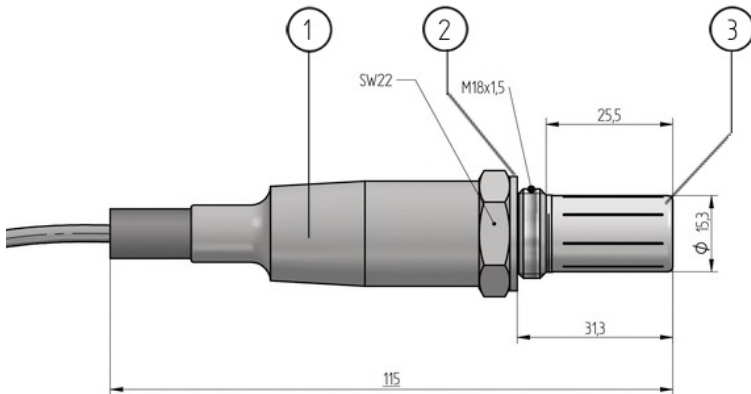
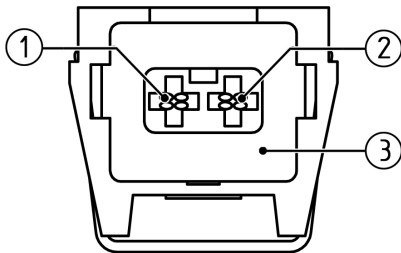


Fig. 2 Plan coté Sonde Lambda LS2 sans boîtier

1	Sonde Lambda LS2 sans boîtier	650R1004
2	Joint	
3	Tête de la sonde	



- 1 = (+) Signal de la sonde (noir)
(BRS/LT2 borne 34)
- 2 = (-) Signal de la sonde (gris)
(BRS/LT2 borne 33)
- 3 = Connecteur en femelle signal du capteur
- 4 = Chauffage de la sonde (blanc) (BRS/LT2 borne 35)
- 5 = Prise chauffage de la sonde
- 6 = Chauffage de la sonde (blanc) (BRS/LT2 borne 36)

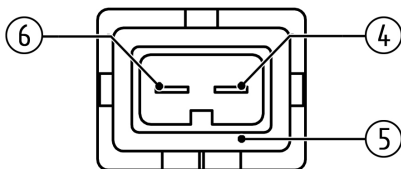


Fig. 3 Exemple de connexion fiche de branchement de sonde

Caractéristiques techniques Sonde Lambda LS2 sans boîtier

Caractéristiques techniques *	
Plage de mesure	O ₂ : 0 ... 21 % O ₂
Précision de mesure	O ₂ : ± 5 % de la valeur de mesure - pas mieux que ± 0,3 Vol. %
Signal de capteur	O ₂ : -30 ... +150 mV
Temps de réponse	O ₂ : t ₆₀ : < 3 s t ₉₀ : < 9 s
Temps de relaxation (disponibilité de mesure après une surcharge)	O ₂ : t ₉₀ : < 8 s
Décalage dans l'environnement	O ₂ : < 0,3 Vol. %
Précision de répétition	O ₂ : < 0,1 % d'écart par rapport à la valeur de mesure
Dérive	O ₂ : < 1,7 % de la valeur de mesure (après 1 000 h de service au fioul EL et 1004 cycles marche/arrêt)
Sensibilité croisée **	O ₂ : sur CO ₂ (15 Vol. %) < 0,1 Vol. % O ₂ : sur CO (874 ppm) < 0,1 Vol. % O ₂ : sur CH ₄ (76 ppm) < 0,1 Vol. % O ₂ : sur SO ₂ (76 ppm) < 0,1 Vol. % O ₂ : sur NO (245 ppm) < 0,1 Vol. %
Rendement calorifique	10 ... 25 W (en fonction du modèle, de la température du gaz de mesure et de la vitesse de mesure)
Durée d'utilisation	> 3 ans (fioul domestique et gaz naturel)
Poids	320 g
Matériau boîtier de la sonde	1.4571
Matériau ligne de raccordement	tresse de cuivre, nickelée Isolation FEP
Température de service de la cellule de mesure (capteur) pour une tension de chauffage de 13 V dans l'air (20 °C)	650 °C
Principe de mesure	cellule de dioxyde de zirconium (ZrO ₂) Potentiométrique (tension de sonde)
Temps de chauffage	10 min jusqu'à la température de service

* Indications selon EN 16340:2014 D

** O₂ : indications pour une composition du gaz d'exploitation de 5 Vol. % O₂, reste N₂

Caractéristiques techniques Sonde Lambda LS2 sans boîtier

Conditions d'utilisation	
Montage / prélèvement du gaz de mesure	directement au niveau du conduit des gaz d'échappement / in situ
Étanchéité	$q_L \leq 100 \text{ cm}^3/\text{h}^*$
Position de montage	horizontale à verticale
Combustibles autorisés	hydrocarbures gazeux sans résidus, fioul domestique
Vitesse du gaz de mesure idéale	$1 \text{ m/s} \leq X \leq 6 \text{ m/s}$ (différentes vitesses sur demande) (Des vitesses de gaz d'échantillonnage trop élevées augmentent le risque d'erreur de mesure. Mesuré avec un température de gaz de mesure de 25 °C. Si les températures sont inférieures, il faudra protéger la sonde à l'entrée)
Alimentation d'air de référence	pas nécessaire
Support à bride	filet de raccordement M18 x 1,5 (40 Nm)

Conditions d'environnement		
Tête de sonde	température autorisée des gaz d'échappement	$\leq 450 \text{ °C}$
Service	température autorisée	< 300 °C au niveau du carré du boîtier de la sonde < 200 °C au niveau du passage de câbles < 150 °C au niveau du câble de raccordement, jusqu'à 230 °C en peu de temps
Transport	température autorisée	-20 ... +70 °C
Stockage	température autorisée	-20 ... +70 °C
Degré de protection	DIN EN 40050	IP42

* Selon DIN V 18160-1:2006-01 étanchéité par rapport à l'environnement du boîtier et de la fixation

REMARQUE

Les limites des données techniques doivent être strictement respectées.

Caractéristiques techniques Sonde Lambda LS2 sans boîtier

Indications de commande

Sonde Lambda LS2 d'analyse du taux d'oxygène (O₂), pour températures du gaz de mesure jusqu'à 450 °C avec câble de connexion

Désignation/type	Référence
Sonde Lambda LS2 avec capuchon, sans boîtier, câble longueur 2 m, incl. certificat de test *	650R1004

* Reçus en sus:

Transmetteur Lambda LT2, configuration pour LS2 version "Standard",
Référence 657R102/LS2/1S/...

ou

Transmetteur Lambda LT3, configuration pour LS2
Référence 657R51/.../LS2/...

Prélèvement d'échantillon de gaz (UPG), référence 655R1001 / R1002 / R1003 / R1004

Équipement de montage de sonde (EMS), référence 655R1010 ou R1016



Les données dans ce mode de caractère ont une valeur technique provisoire.

**LAMTEC Meß- und Regeltechnik
für Feuerungen GmbH & Co. KG**

Josef-Reiert-Straße 26

D-69190 Walldorf

Telefon: +49 (0) 6227 6052-0

Telefax: +49 (0) 6227 6052-57

info@lamtec.de

www.lamtec.de

