

Caractéristiques Techniques GUI615

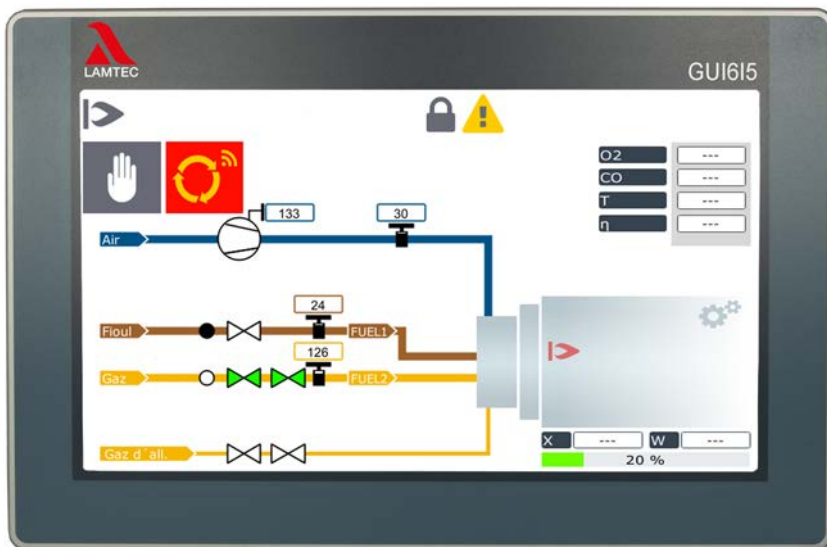


Fig. 1 GUI615

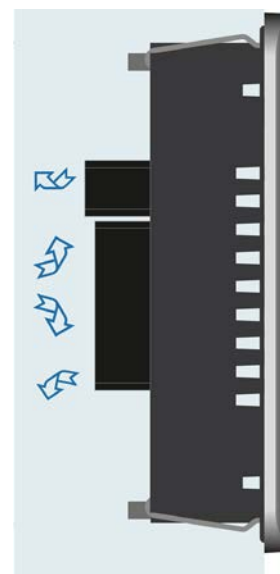


Fig. 2 Garantir une libre circulation de l'air ! >20 mm

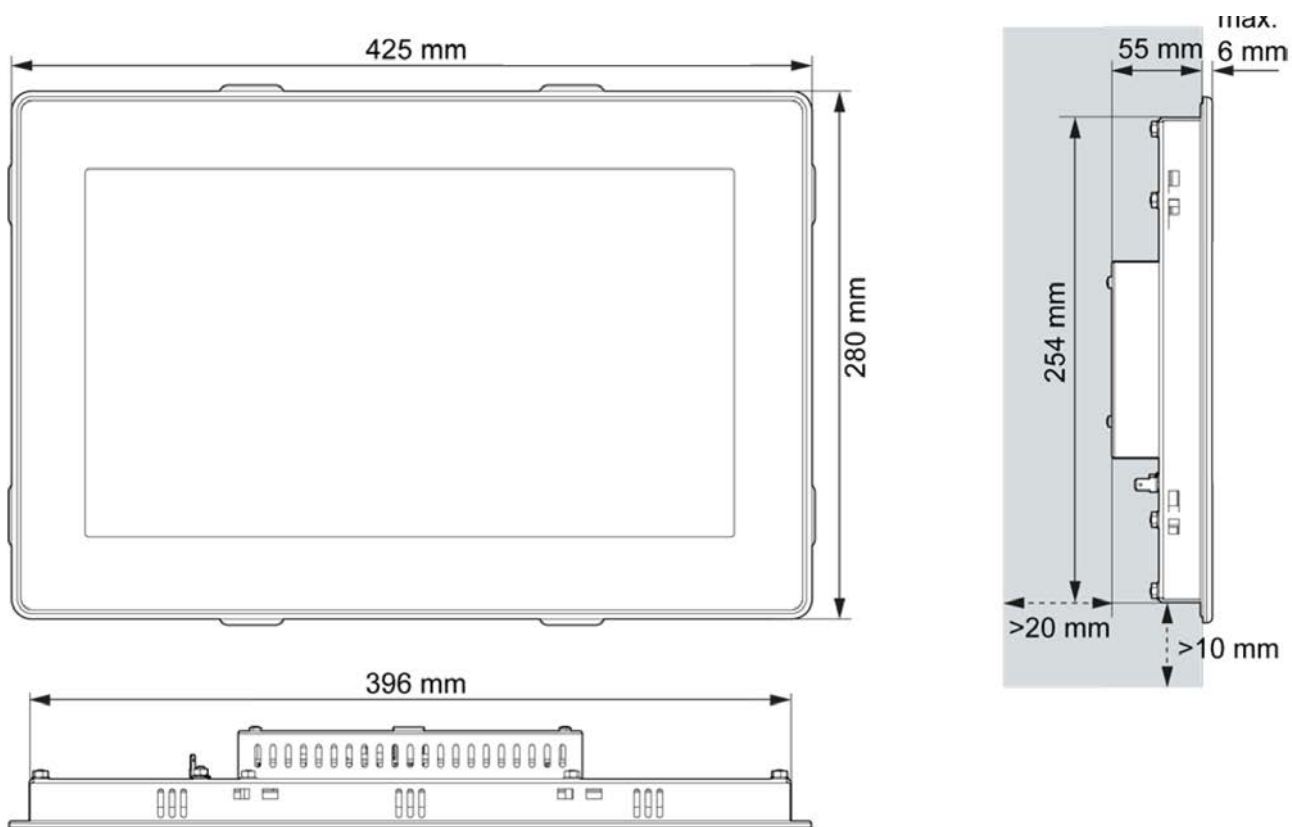


Fig. 3 Plan coté GUI615

Caractéristiques Techniques GUI615

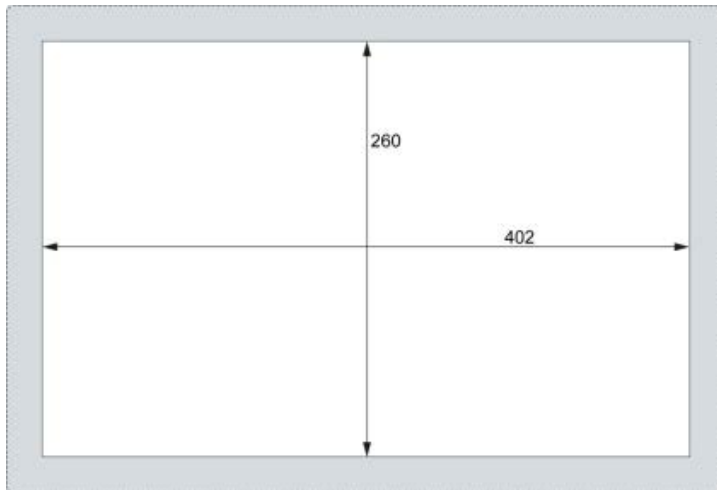


Fig. 4 Découpe panneau GUI607 en mm

Vue de droite de matériel porteur coupant

Hauteur : 260,0 mm

Largeur : 402,0 mm

Rayon d'angle max. : 3,0 mm

Force optimale du matériel porteur

Degré de protection IP65 avec verrouillage de rotation : uniquement pour 1,5 ... 3,0 mm

Optimale : 2,0 ... 3,0 mm

Max. : 4,0 mm

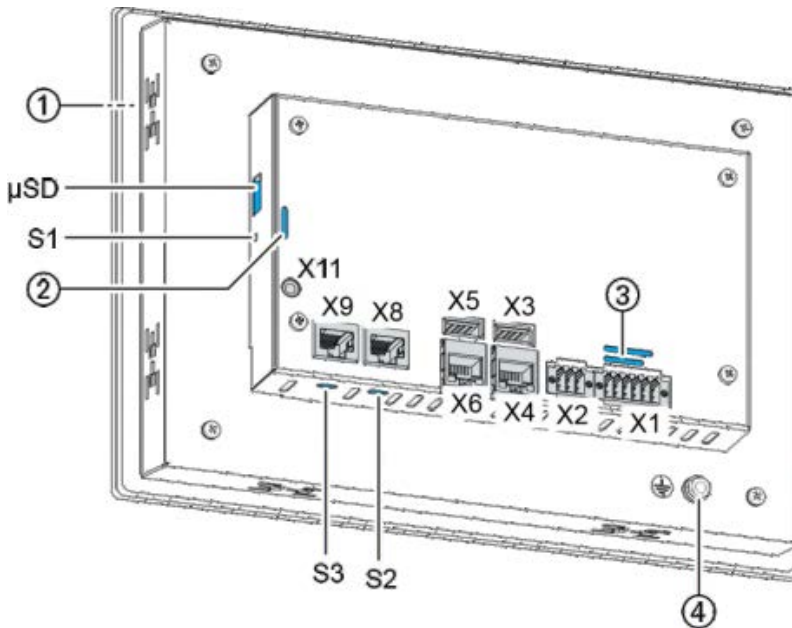


Fig. 5 Affectation des raccords GUI615

Connexion

Pos.	Désignation	Pos.	Désignation
1	Affichage 15,6 "	X6	EtherCAT (ETH1)
2	LEDs: PWR, RUN/stop, error (DC)	X8	CAN Bus (DC)
3	LEDs: power, entrée/sorti numérique	X9	RS-232/RS-485
4	Raccord de mise à la terre	X11	Debug interface (ne pas utiliser-uniquement dédié au personnel du service LAMTEC)
X1	Tension d'alimentation, entrée/sorti numérique	S1	Touche de fonction
X2	Entrée analogiques	S2	Résistance de fin de boucle CAN (120 Ω)
X3	USB 2.0	S3	Résistance de fin de boucle RS-485 (120 Ω)
X4	Ethernet (ETH0)	μSD	connexion microSD card (pour extension du stockage)
X5	USB 2.0		

Caractéristiques Techniques GUI615

Type

GUI615 interface utilisateur graphique 15,6", 24 VDC, montage panneau | Type 668R1004

Caractéristiques techniques GUI615

Dimensions (H x L x P)	425 x 280 x 55 mm
Poids	3 kg
Montage	pincettes de serrage amovibles
Tension d'alimentation	24 VDC -15/+20 % SELV proportion max de tension alternative 5 % avec protection contre l'inversion de polarité
Puissance absorbée	
Consommation de courant électronique du module	type. 0,8 A, max 1,2 A à +24 VDC
Diagonale/résolution d'écran	Ecran 15,6", 1366 x 768 (WXGA)
Utilisation tactile	résistive
Couleurs	TFT : 16,7 M (24 bits/pixel)
CPU	800 MHz ARM® CPU avec Cortex™-A9 single Core
RAM/FLASH/mémoire de rétention	512 MB RAM/2048 MB Flash/100 kB FRAM
Interfaces de communication	2 x Ethernet, 10/100 Base, RJ45
Inflammabilité	

Conditions d'environnement

Service	température admissible	0 ... +55 °C (condensation non autorisée)
	humidité ambiante admissible	max. 85 %, sans condensation
Transport/Stockage	température admissible	-20 ... +70 °C (condensation non autorisée)
	humidité ambiante admissible	max. 85 %, sans condensation
Degré de protection	DIN EN 60529	IP20 IP65 frontal
Classe de protection	DIN EN 61140	III
Sécurité électrique	pouvoir d'isolation	EN61131-2
	résistance aux interférences	EN61131-2
	émission perturbatrice	EN55011 classe-B groupe 1
Sécurité mécanique	vibration	Sinusoïdale (EN 90068-2-6) Contrôle : Fc; 10 ... 150 Hz, 1 G (mode de fonctionnement)
	résistance aux chocs	15 G (env. 150 m/s ²), durée 10 ms, demi-sinus (EN 6068-2-27) Contrôle : Ea

Certifications

CE	EN 61131-2	
CB Scheme	IEC 61010-2-201	
cUL _{us}	UL 61010-2-201	

REMARQUE

Les limites des données techniques doivent être strictement respectées.

Caractéristiques Techniques GUI615

Indications de commande

Modules d'affichage GUI615

Désignation/type	Référence
GUI615 Module d'affichage graphique 15", Tension d'alimentation 24 VDC, montage sur panneau Ecran tactile avec menus graphiques pour une programmation confortable des courbes, un paramétrage étendu et toutes les requêtes système	668R1004



Les données dans ce mode de caractère ont une valeur technique provisoire.

**LAMTEC Meß- und Regeltechnik
für Feuerungen GmbH & Co. KG**

Josef-Reiert-Straße 26

D-69190 Walldorf

Telefon: +49 (0) 6227 6052-0

Telefax: +49 (0) 6227 6052-57

info@lamtec.de
www.lamtec.de

