

## Caractéristique techniques Sonde Combinée KS1D-KAF



*Fig. 1 Sonde Combinée KS1D-KAF*

Avec raccordement air de référence pour air/gaz étalon - pour étalonnage semi-automatique.

**Profondeur d'immersion X KS1D-KAF**

500 mm	type 656R2230/AF
1000 mm	type 656R2231/AF
1500 mm	type 656R2232/AF

## Caractéristique techniques Sonde Combinée KS1D-KAF

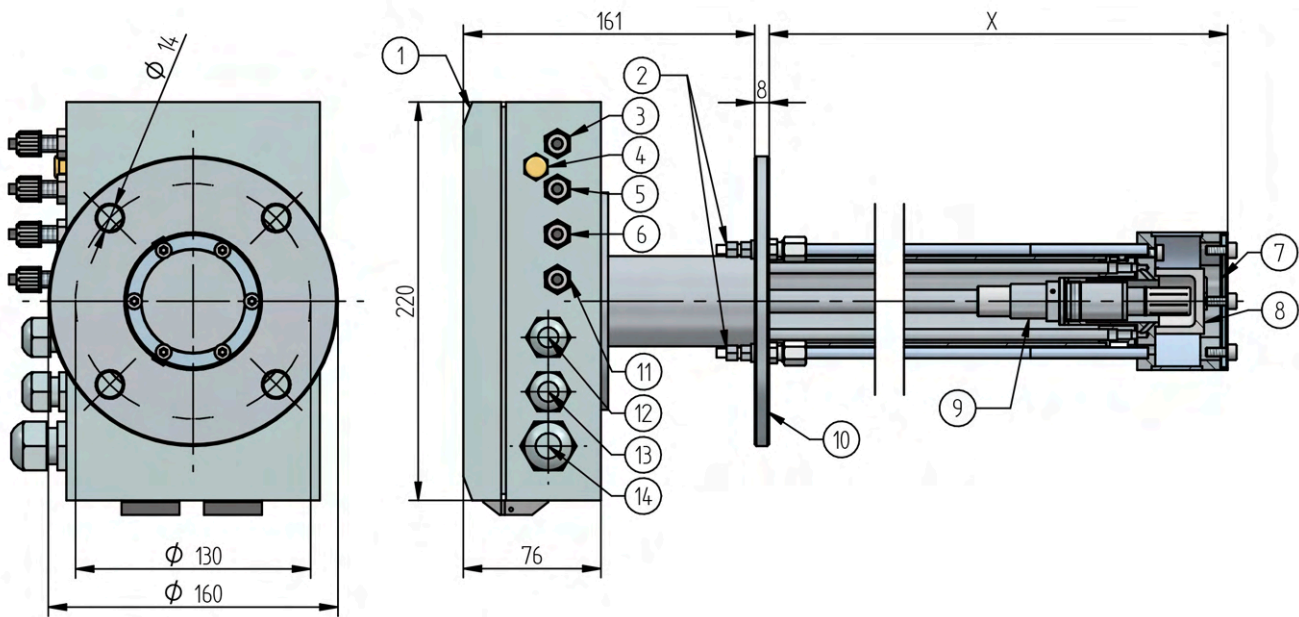


Fig. 2 Sonde KAF avec dispositif de nettoyage

No	Description
1	Boîtier de raccordement de la sonde (BRS)
2	Raccords de tuyaux 4/6 mm „Nettoyer le filtre à l'extérieur” d' armoire à électrovanne – air d'instrumentation (pression d'alimentation 6 bar)
3	Raccord tuyau 4/6 mm „gaz de calibration” (pression d'alimentation 0,3 bar) Air d'instrumentation pour calibration de décalage ou gaz étalon (p.e. 2 Vol.% O <sub>2</sub> dans N <sub>2</sub> )
4	L'orifice de sortie air de référence
5	Raccord tuyau 4/6 mm „air de référence” d' armoire à électrovanne – air d'instrumentation (pression d'alimentation 0,3 bar) – consommation d'air environ 10 l/h
6	Raccord tuyau 4/6 mm „Nettoyer le filtre à l'intérieur” d' armoire à électrovanne – air d'instrumentation (pression d'alimentation 3 bar)
7	Tissue filtrant
8	Adaptateur filtre 20 µm
9	Capteur
10	Bride DN65PN6 (épaisseur différente de la bride 8 mm)
11	Raccord tuyau 4/6 mm „le capteur de pression” d' armoire à électrovanne
12	Entrée de câble M16 – Réserve
13	Entrée de câble M16 – chauffage de la sonde
14	Entrée de câble M20 - capteur de pression absolue, capteur de pression différentielle, signal de la sonde

## Caractéristique techniques Sonde Combinée KS1D-KAF

Caractéristique	
Plage de mesure	O <sub>2</sub> : 0 ... 21 % O <sub>2</sub>
	CO <sub>e</sub> : 0 ... 1.000 ppm CO <sub>e</sub> (0 ... 10.000 ppm sur demande)
Précision de mesure	O <sub>2</sub> : ± 5 % de la valeur de mesure - pas mieux que ± 0,3 Vol. %
	CO <sub>e</sub> : ± 25 % de la valeur de mesure - pas mieux que ± 20 ppm après le calibrage précédent dans les conditions d'utilisation avec une mesure de référence CO dans la plage de mesure 0 ... 100 ppm
Signal de capteur	O <sub>2</sub> : -30 ... +150 mV
	CO <sub>e</sub> : -30 ... +800 mV
Temps de réponse	O <sub>2</sub> : t <sub>60</sub> : < 10 s
	CO <sub>e</sub> : t <sub>60</sub> : < 5 s
Temps de relaxation (disponibilité de mesure après une surcharge)	O <sub>2</sub> : t <sub>90</sub> : < 8 s
	CO <sub>e</sub> : t <sub>90</sub> : < 9 s
Décalage à l'environnement	O <sub>2</sub> : < 0,3 Vol. %
	CO <sub>e</sub> : < 2 ppm
Précision de répétition	O <sub>2</sub> : < 0,1 % d'écart par rapport à la valeur de mesure
	CO <sub>e</sub> : < 0,7 % d'écart par rapport à la valeur de mesure
Dérive	O <sub>2</sub> : < 1,7 % de la valeur de mesure (après 1 000 h de service au fioul EL et 1004 cycles MARCHE/ARRÊT)
	CO <sub>e</sub> : < 18,4 % de la valeur de mesure (après 1 000 h de service au fioul EL et 1004 cycles MARCHE/ARRÊT)
Sensibilité croisée **	envers du SO <sub>2</sub> , NH <sub>3</sub> , NO, propane et des hydrocarbure
Rendement calorifique	10 ... 25 W - dépendant de la température de mesure (pour T <sub>Gas</sub> 350 °C env. 18 W)
Durée d'utilisation	≥ 2 ans avec fioul domestique et gaz naturel
Poids	6,5 kg à 500 mm longue
Matériau boîtier de la sonde	1.4571
Matériau boîtier de liaison	EN AC-44300
Matériau ligne de raccordement	tresse de cuivre, nickelée, Isolation FEP
Température de service de la cellule de mesure (capteur) à 13 V tension de chauffe à 20 °C d'air ambiant	650 °C
Principe de mesure	Cellule dioxyde de zirconium (ZrO <sub>2</sub> ) potentiométrique (sonde de tension)
Temps de chauffage	min 20 min jusqu'à la température de service

\* Indications selon EN 16340:2014 D

\*\* O<sub>2</sub> : indications pour une composition du gaz d'exploitation de 5 Vol. % O<sub>2</sub>, reste N<sub>2</sub>  
 CO<sub>e</sub> : indications pour une composition du gaz d'exploitation de 5 Vol. % O<sub>2</sub>, 333 ppm CO<sub>e</sub>, reste N<sub>2</sub>  
 (333 ppm CO<sub>e</sub> = 166,5 ppm H<sub>2</sub> + 166,5 ppm CO)

## Caractéristique techniques Sonde Combinée KS1D-KAF

Conditions d'utilisation	
Montage / prélèvement du gaz de mesure	Directement au niveau du conduit des gaz d'échappement / in situ
Étanchéité	$q_L \leq 100 \text{ cm}^3/\text{h}^*$
Position de montage	horizontale à verticale
Combustibles autorisés	hydrocarbures, fioul domestique, lignite, bois une mesure directe dans les fumées n'est pas possible
Vitesse du gaz de mesure idéale	$1 \text{ m/s} \leq X \leq 16 \text{ m}$ (Des vitesses de gaz d'échantillonnage trop élevées augmentent le risque d'erreur de mesure. Mesuré avec un température de gaz de mesure de 25 °C. Si les températures sont inférieures, il faudra protéger la sonde à l'entrée)
Alimentation d'air de référence	sur pompe d'air de référence 657R1060 (option LT2) alternativement via de l'air instrument fournie sur place soit 0,3 bar max. et 100 l/h
Support à bride	DN65 PN6 type de bride 655R0179 / 655R0180

\* Selon DIN V 18160-1:2006-01 étanchéité par rapport à l'environnement du boîtier et de la fixation.

### Conditions d'environnement

<b>Tête de sonde</b>	température autorisée des gaz d'échappement	$\leq 450 \text{ °C}$
<b>Service</b>	température autorisée	< 100 °C sur un passe-câble < 100 °C sur un câble de liaison
<b>Transport</b>	température autorisée	-20 ... +60 °C
<b>Stockage</b>	température autorisée	-20 ... +60 °C
<b>Degré de protection</b>	DIN EN 40050	IP65

### REMARQUE

Les limites des données techniques doivent être strictement respectées.

# Caractéristique techniques Sonde Combinée KS1D-KAF

## Indications de commande

### Sonde Combiné KS1D-KAF analyse simultanée du taux d'oxygène (O<sub>2</sub>) et de gaz de combustion incomplète (CO/H<sub>2</sub>).

- Application pour des charges élevées de poussière jusqu'à 2.000 mg/m<sup>3</sup>
- Pour semi-automatique étalonnage
- Avec raccordement de gaz étalon et nettoyage
- Raccordement de la sonde sur borne, IP65
- Température gaz de mesure max. 450 °C

Désignation / Type	Référence
Sonde Combiné KS1D-KAF semi-automatique étalonnage et purge incl. filtre, profondeur d'immersion jusqu'à bride 500 mm	656R2230/AF
Sonde Combiné KS1D-KAF semi-automatique étalonnage et purge incl. filtre, profondeur d'immersion jusqu'à bride 1.000 mm	656R2231/AF
Sonde Combiné KS1D-KAF semi-automatique étalonnage et purge incl. filtre, profondeur d'immersion jusqu'à bride 1.500 mm	656R2232/AF

Reçus en sus:

- Transmetteur Lambda LT2, configuration pour KS1D version "semi-automatique étalonnage" référence 657R102 / KS1D / 4KA / ...
- Contre-bride, référence 655R0179 / 655R0180
- Joint-bride, référence 655P4211
- Boîtier pneumatique 24 VDC pour la commande de dispositif de nettoyage, référence 650R2080

Le contrôle cyclique est effectué par LT2 (paramétrable).

Les données dans ce mode de caractère ont une valeur technique provisoire.



### LAMTEC Meß- und Regeltechnik für Feuerungen GmbH & Co. KG

Josef-Reiert-Straße 26

D-69190 Walldorf

Telefon: +49 (0) 6227 6052-0

Telefax: +49 (0) 6227 6052-57

[info@lamtec.de](mailto:info@lamtec.de)  
[www.lamtec.de](http://www.lamtec.de)

