

Technische Daten Lambda Sonde LS2-KAF



Fig. 1 Lambda Sonde LS2-KAF

Mit Abgleichgasanschluss für Luft/Testgas – zum halbautomatischen Abgleich

Eintauchtiefe X	LS2-KAF
500 mm	Typ 650R2230/AF
1000 mm	Typ 650R2231/AF
1500 mm	Typ 650R2232/AF

Technische Daten Lambda Sonde LS2-KAF

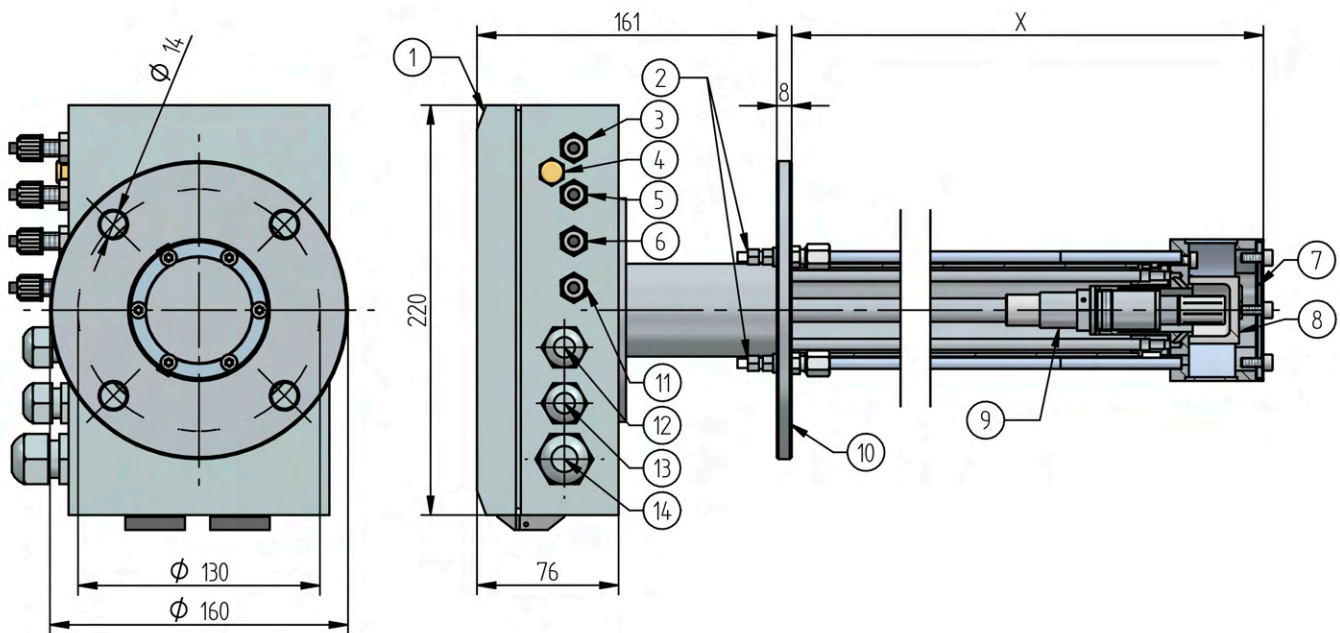


Fig. 2 KAF-Sonde mit Abreinigungsvorrichtung

Nr.	Beschreibung
1	Sondenanschlusskasten (SAK)
2	Schlauchanschlüsse 4/6 mm „Filter Abreinigen außen“ vom Ventilkasten – Instrumentenluft (Vordruck 6 bar)
3	Schlauchanschluss 4/6 mm „Abgleichgas“ (Vordruck 0,3 bar) Instrumentenluft zum Offsetabgleich oder Testgas (z.B. 2 Vol.% O ₂ in N ₂)
4	Austrittsöffnung der Referenzluft
5	Schlauchanschluss 4/6 mm „Referenzluft“ vom Ventilkasten – Instrumentenluft (Vordruck 0,3 bar) – Luftverbrauch ca. 10 l/h
6	Schlauchanschluss 4/6 mm „Filter Abreinigen innen“ vom Ventilkasten – Instrumentenluft (Vordruck 3 bar)
7	Filtergewebe
8	Filtervorsatz 20 µm
9	Sensor
10	Flansch DN65PN6 (Abweichende Flanschdicke 8 mm)
11	Schlauchanschluss 4/6 mm „Drucksensor“ vom Ventilkasten
12	Kabeleingang M16 – Reserve
13	Kabeleingang M16 – Sondenheizung
14	Kabeleingang M20 - Absolutdrucksensor, Differenzdrucksensor Sondensignale

Technische Daten Lambda Sonde LS2-KAF

Technische Daten *	
Messbereich	O ₂ : 0 ... 21 % O ₂
Messgenauigkeit	O ₂ : ± 5 % vom Messwert - nicht besser als ± 0,3 Vol. %
Sensorsignal	O ₂ : - 30 ... + 150 mV
Ansprechzeit	O ₂ : t ₆₀ : ≤ 10 s
Relaxationszeit (Messbereitschaft nach Überlast)	O ₂ : t ₉₀ : < 8 s
Offset an Umgebung	O ₂ : < 0,3 Vol. %
Wiederholgenauigkeit	O ₂ : < 0,1 % Abweichung vom Messwert
Drift	O ₂ : < 1,7 % vom Messwert (nach 1000 h Betrieb in Heizöl EL und 1004 Schaltzyklen AN/AUS)
Querempfindlichkeit **	O ₂ : gegen SO ₂ , NH ₃ , NO, Propan und aromatische Kohlenwasserstoffe
Heizleistungsaufnahme	10 ... 25 W, (bei T _{Gas} 350 °C ca. 18 W) (je nach Ausführung, Messgastemperatur und Messgeschwindigkeit)
Standzeit	≥ 2 Jahre bei Heizöl und Erdgas
Gewicht	6,5 kg bei 500 mm Länge
Material Sondengehäuse	1.4571
Material Anschlussgehäuse	EN AC-44300
Material Anschlussleitung	Kupferlitze vernickelt, Isolierung FEP
Betriebstemperatur der Messzelle (Sensor) bei 13 V Heizspannung an Luft (20 °C)	650 °C
Messprinzip	Zirkoniumdioxidzelle (ZrO ₂) Potentiometrisch (Spannungssonde)
Aufheizzeit	20 min bis zur Betriebstemperatur

* Angaben gemäß EN 16340:2014 D

** O₂: Angaben ausgehend von einer Betriebsgaszusammensetzung von 5 Vol. % O₂, Rest N₂

Technische Daten Lambda Sonde LS2-KAF

Einsatzbedingungen	
Montage / Messgasentnahme	direkt am Abgaskanal / in situ
Dichtheit	$q_L \leq 100 \text{ cm}^3/\text{h}^*$
Einbaulage	horizontal bis vertikal
Zulässige Brennstoffe	gasförmige Kohlenwasserstoffe, leichtes Heizöl, Braun- und Steinkohle, Holz Direkte Messungen in Brenngasen sind nicht möglich
Ideale Messgasgeschwindigkeit	$1 \text{ m/s} \leq X \leq 16 \text{ m}$ (Größere Messgasgeschwindigkeiten erhöhen den Messfehler. Gemessen bei Messgastemperatur 25 °C. Bei kleineren Messgastemperaturen muss gegebenenfalls die Sonde vor der Anströmung geschützt werden)
Referenzluftversorgung	über Referenzpumpe 657R1060 (Option LT2) alternativ über bauseits vorhandene Instrumentenluft 0,3 bar max. 100 l/h
Flanschaufnahme	DN65 PN6 Flanschtyp 655R0179 / 655R0180

* Gemäß DIN V 18160-1:2006-01 Dichtheit gegenüber Umgebung durch Gehäuse und Befestigung.

Umweltbedingungen

Sondenkopf	zul. Abgastemperatur	$\leq 450 \text{ °C}$
Betrieb	zul. Temperatur	< 100 °C an der Kabeldurchführung < 100 °C am Anschlusskabel
Transport	zul. Temperatur	-20 ... +60 °C
Lagerung	zul. Temperatur	-20 ... +60 °C
Schutzart	DIN EN 40050	IP65

HINWEIS

Die Grenzen der technischen Daten müssen unbedingt eingehalten werden.

Technische Daten Lambda Sonde LS2-KAF

Bestellangaben

Lambda Sonde LS2-KAF zur Messung von Sauerstoff (O₂)

- Anwendung bei hoher Staubbelastung bis 2.000 mg/m³
- Zum halbautomatischen Abgleich
- Inkl. Schlauchanschlüsse für Testgas und Abreinigung
- Elektrische Anschlüsse auf Klemmen, IP65
- Max. Messgastemperatur 200 °C

Bezeichnung / Typ	Bestell-Nr.
Lambda Sonde LS2-KAF halbautomatischer Abgleich, Abreinigung und Filtervlies (Filterronde), Eintauchtiefe ab Flansch 500 mm	650R2230/AF
Lambda Sonde LS2-KAF halbautomatischer Abgleich, Abreinigung und Filtervlies (Filterronde), Eintauchtiefe ab Flansch 1.000 mm	650R2231/AF
Lambda Sonde LS2-KAF halbautomatischer Abgleich, Abreinigung und Filtervlies (Filterronde), Eintauchtiefe ab Flansch 1.500 mm	650R2232/AF

Zusätzlich erforderlich: Lambda Transmitter LT2, konf. für LS2 in Ausführung "Halbautomatischer Abgleich und Abreinigen"
Bestell-Nr. 657R102 / LS2 / 4KA / ...
Gegenflansch, Bestell-Nr. 655R0179 / 655R0180
Flanschdichtung, Bestell-Nr. 655P4211
Pneumatikkasten 24 VDC zum Ansteuern der Abreiniguvorrichtung, Bestell-Nr. 650R2080
Zyklische Ansteuerung erfolgt vom LT2 (parametrierbar).

Die Angaben in dieser Druckschrift gelten vorbehaltlich technischer Änderungen.



LAMTEC Meß- und Regeltechnik für Feuerungen GmbH & Co. KG

Josef-Reiert-Straße 26

D-69190 Walldorf

Telefon: +49 (0) 6227 6052-0

Telefax: +49 (0) 6227 6052-57

info@lamtec.de
www.lamtec.de

