

Caractéristiques techniques clapet gaz type SVGA et type SVGS



Fig. 1 Clapet gaz type SVGA 668M2300

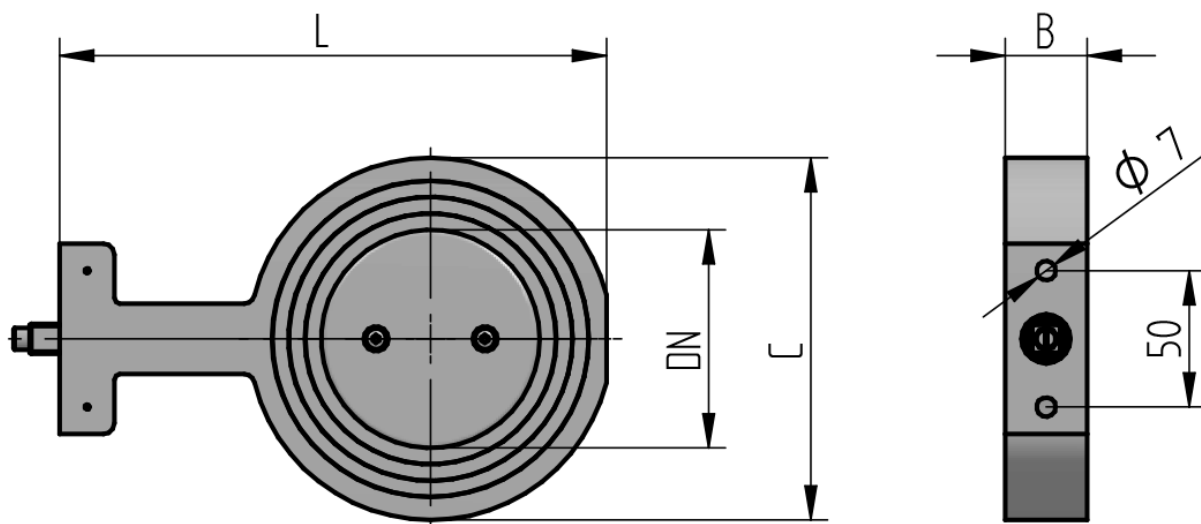


Fig. 2 Plan coté clapet gaz 668M2300

Caractéristiques techniques clapet gaz type SVGA et type SVGS

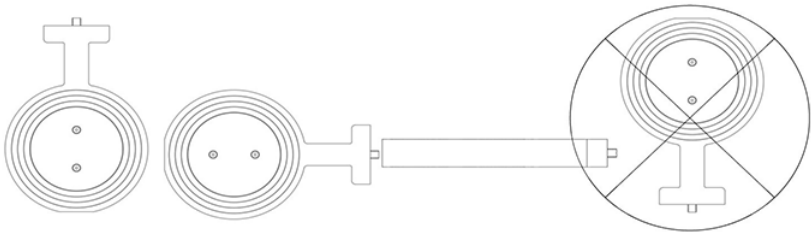
Désignation	Appareil de réglage pour la régulation dans l'ensemble de la technique de combustion, sans mise à zéro
DN	40 ...150, réduction de 2 diamètres nominaux possible
Type de gaz	Pour les gaz des familles de gaz 1, 2, 3 et les autres fluides gazeux neutres. Utilisable pour l'hydrogène. Variante en acier inox adaptée pour le biogaz jusqu'à max. 0,1 Vol.% H ₂ S. Le gaz doit toujours être sec et ne doit pas condenser.
Base du contrôle	DIN EN 13611:2019 et DIN EN161:2013
Puissance de fonctionnement max.	500 mbar
Type d'entraînement	Utilisable pour l'actionneur électrique 668M2006, 668M2020, 668M2040 avec six pans 11,1x11,1 mm (IVK11)
Vitesse de réglage	max. 5 s/90°
Indication de position	Comme le clapet ne dispose pas d'un indicateur de position, nous recommandons d'utiliser un actionneur avec indicateur de position (POS1)
Position de montage	horizontale à verticale, pas de suspension vers le bas 
Type	disque de clapet, instable
Débit	non linéaire



Fig. 3 Clapet gaz avec position du symbole de mise à la terre

Caractéristiques techniques clapet gaz type SVGA et type SVGS

Désignation	Appareil de réglage pour la régulation sans mise à zéro dans l'ensemble de la technique de combustion
Montage	Clapet à bride intermédiaire - type de montage par coincement
Protection anti-déflagrant	Le Clapet gaz ne relèvent pas de la directive 2014/34/UE car, en présence de charges qui se produisent dans la pratique, aucune source d'inflammation effective ne se produit, même en cas d'erreur Le clapet doit être mis à la terre. Pour le raccordement d'un conducteur de protection, le clapet dispose d'un visage (M4) au niveau de l'entretoise de raccordement.
Montage conduite	Clapet à bride intermédiaire – à bloquer entre la bride PN6...PN40 selon EN 1092-1. Pour les niveaux de pression PN10 ... PN40, le clapet est accompagné de douilles de montage en guise d'aide au montage.
Montage actionneur	Aucun couplage/aucune console séparé(e) n'est nécessaire. La console est un élément du clapet. Livraison avec le matériel de fixation, sans joint bride Dans le cas d'un actionneur ne disposant pas d'un arbre carré 11.1x11.1 mm, le Clapet gaz peut également être monté en arbre de sortie.

Conditions d'environnement

Service	température autorisée	-20 ... +60 °C
Transport	température autorisée	-20 ... +60 °C
Stockage	température autorisée	-20 ... +60 °C

Clapet gaz 668M2300/668M2310

Matériau boîtier 668M2300	Aluminium ALMG4,5 MN 0,7
Matériau boîtier 668M2310	Acier inox 1.4305
Matériau arbre de clapet	Acier inox 1.4305
Matériau disque de clapet	Acier inox 1.4301
Garniture d'arbre	Joint torique NBR

REMARQUE

Les limites des données techniques doivent être strictement respectées.

Caractéristiques techniques clapet gaz type SVGA et type SVGS

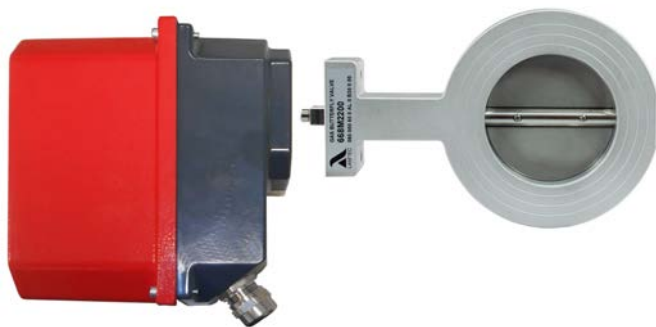


Fig. 4 Clapet gaz type SVGA 668M2300 montée sur le servomoteur

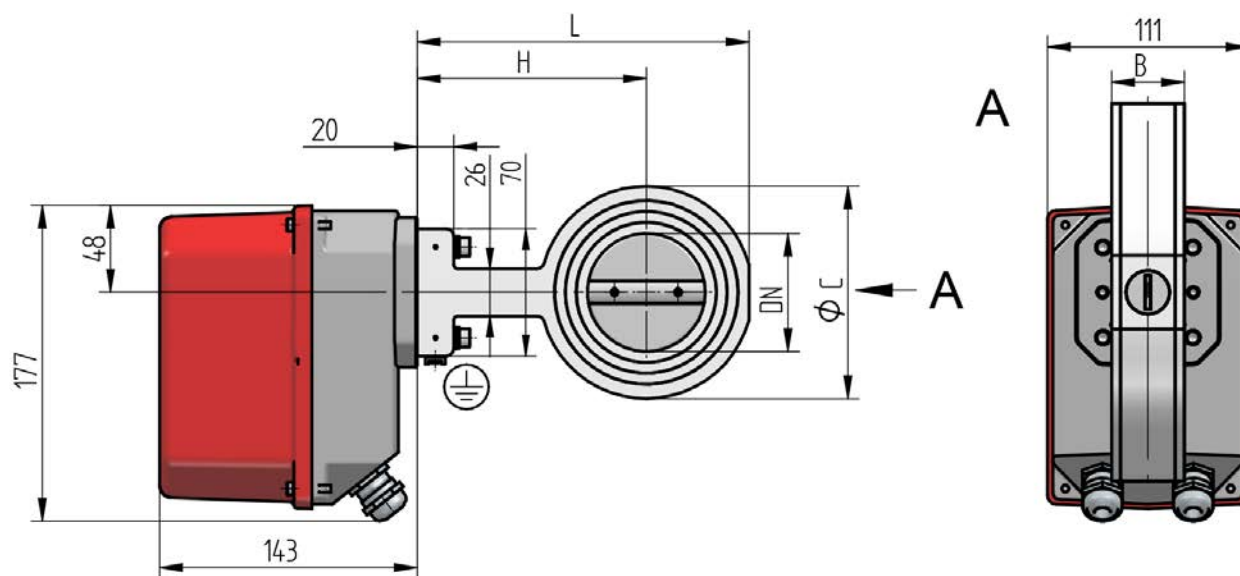


Fig. 5 Plan coté clapet gaz 668M2300 montée sur le servomoteur

Caractéristiques techniques clapet gaz type SVGA et type SVGS

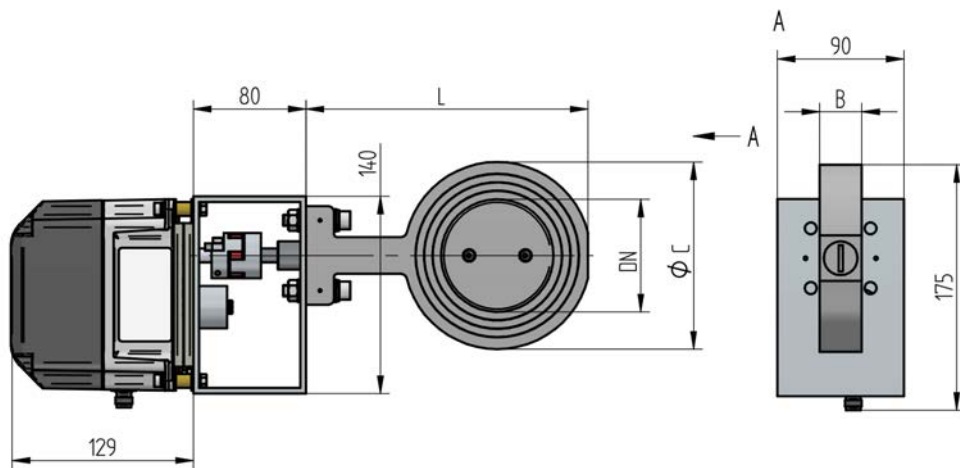


Fig. 6 Clapet gaz 668M2300 avec console et accouplement montée sur le servomoteur pour BT300, avec arbre de sortie

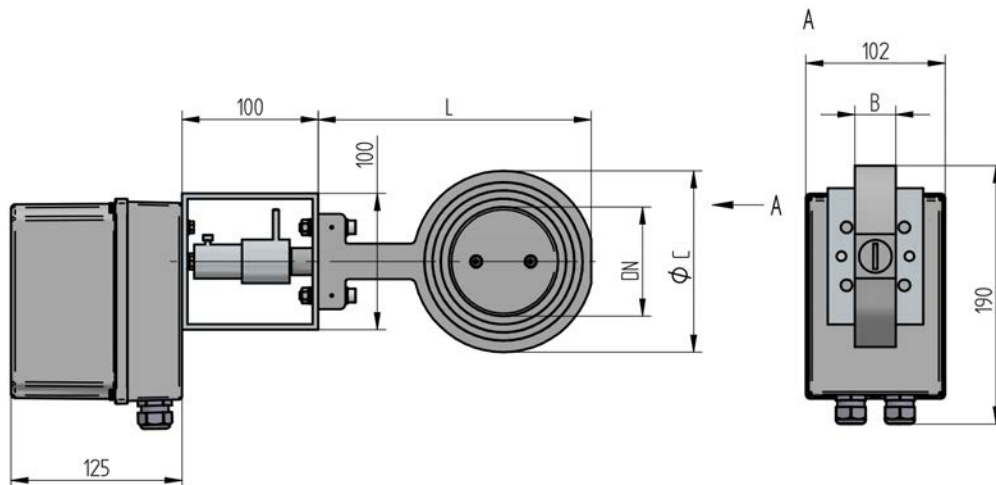


Fig. 7 Clapet gaz 668M2300 avec console et accouplement montée sur le servomoteur 20 Nm, avec arbre de sortie

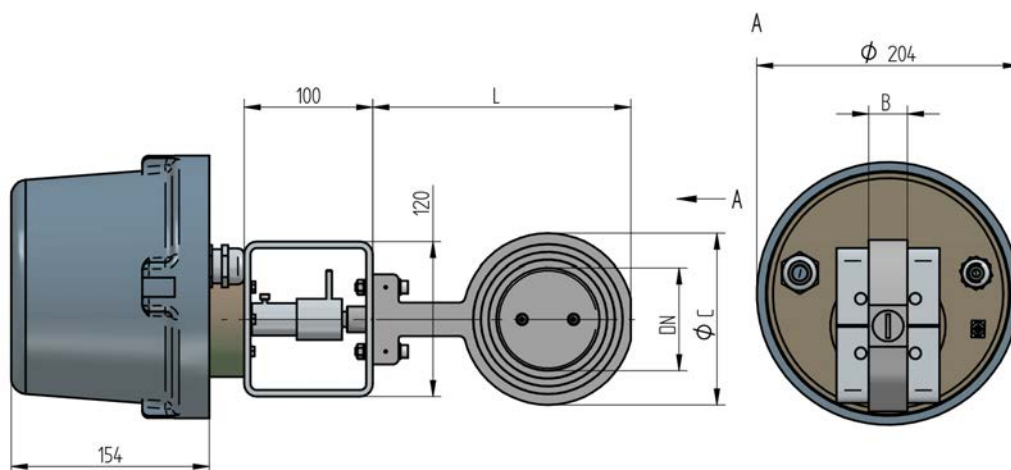


Fig. 8 Clapet gaz 668M2300 avec console et accouplement montée sur le servomoteur Ex, avec arbre de sortie

Caractéristiques techniques clapet gaz type SVGA et type SVGS

Type non linéaire	DN	L (mm)	Ø C (mm)	B (mm)	Poids (kg)	Matériau
668M2300/040/ ... /B30	40	155	87	30	0,7	Aluminium
668M2310/040/ ... /B30	40	155	87	30	1,75	Acier inox
668M2300/040/ ... /B40	40	155	87	40	0,85	Aluminium
668M2310/040/ ... /B40	40	155	87	40	2,25	Acier inox
668M2300/050/ ... /B30	50	165	97	30	0,8	Aluminium
668M2310/050 ... /B30	50	165	97	30	2	Acier inox
668M2300/050/ ... /B40	50	165	97	40	1	Aluminium
668M2310/050/ .../B40	50	165	97	40	2,6	Acier inox
668M2300/065/ ... /B30	65	183	117	30	1	Aluminium
668M2310/065/ ... /B30	65	183	117	30	2,5	Acier inox
668M2300/065/ .../B40	65	183	117	40	1,25	Aluminium
668M2310/065/ .../B40	65	183	117	40	3,2	Acier inox
668M2300/080/ ... /B30	80	201	133	30	1,2	Aluminium
668M2310/080/ ... /B30	80	201	133	30	3	Acier inox
668M2300/080/ .../B40	80	201	133	40	1,5	Aluminium
668M2310/080/ .../B40	80	201	133	40	3,8	Acier inox
668M2300/100/ ... /B30	100	221	153	30	1,45	Aluminium
668M2310/100/ ... /B30	100	221	153	30	3,4	Acier inox
668M2300/100/ .../B40	100	221	153	40	1,8	Aluminium
668M2310/100/ .../B40	100	221	153	40	4,4	Acier inox
668M2300/125/ ... /B30	125	248	183	30	1,9	Aluminium
668M2310/125/ ... /B30	125	248	183	30	4,4	Acier inox
668M2300/125/ ... /B40	125	248	183	40	2,3	Aluminium
668M2310/125/ ... /B40	125	248	183	40	5,65	Acier inox
668M2300/150/ ... /B30	150	273	208	30	2,3	Aluminium
668M2310/150/ ... /B30	150	273	208	30	5,2	Acier inox
668M2300/150/ ... /B40	150	273	208	40	2,75	Aluminium
668M2310/150/ ... /B40	150	273	208	40	6,6	Acier inox

Tous les diamètres nominaux présentés sont disponibles avec réduction !

Exemple de commande pour une réduction DN100 à DN80 : 668M2300/100/080

Caractéristiques techniques clapet gaz type SVGA et type SVGS

Indications de commande

Clapet gaz type SVGA Aluminium jusqu'à 60 °C

Désignation / type	Référence
<p>Clapet gaz:</p> <ul style="list-style-type: none"> - fin d'arbre avec carré 11,1x11,1x11,5 mm - pour le serrage entre brides PN6 ... PN40 - convient aux gaz de la 1^{ère}, 2^{ème} et 3^{ème} famille de gaz, hydrogène - certificat de type selon la directive sur les appareils à gaz - débit non linéaire - disque sans arrêt - pression de fonctionnement : max. 500 mbar - pour les pressions nominales PN10 ... PN40 des douilles de montage sont fournies avec le clapet comme aide au montage <p>Adapté à servomoteur 668M2006, 668M2020, 668M2040 avec prise carrée 11x11 mm (IVK11). Y compris le matériel de fixation et les douilles de montage. Aucun couplage / support séparé n'est nécessaire. La console fait partie du vannes. Comme le volet n'a pas d'indicateur de position, nous recommandons d'utiliser un servomoteur avec indicateur de position</p>	668M2300
A 10 "DIAMÈTRE INTÉRIEUR"	Sélection
DIAMÈTRE INTÉRIEUR DN40	040
DIAMÈTRE INTÉRIEUR DN50	050
DIAMÈTRE INTÉRIEUR DN65	065
DIAMÈTRE INTÉRIEUR DN80	080
DIAMÈTRE INTÉRIEUR DN100	100
DIAMÈTRE INTÉRIEUR DN125	125
DIAMÈTRE INTÉRIEUR DN150	150
A 20 "RÉDUCTION"	Sélection
Sans	000
DN40 RÉDUITE À DN25	025
DN40/DN50 RÉDUITE À DN32	032
DN50/DN65 RÉDUITE À DN40	040
DN65/DN80 RÉDUITE À DN50	050
DN80/DN100 RÉDUITE À DN65	065
DN100/DN125 RÉDUITE À DN80	080
DN125/DN150 RÉDUITE À DN100	100
DN150 RÉDUITE À DN125	125
A 30 "GAMME DE TEMPÉRATURE"	Sélection
-20 ... +60 °C	060
A 40 "GARNITURE D'ÉTANCHÉITÉ DU DISQUE DE CLAPET"	Sélection
PAS DE FERMETURE ÉTANCHE, fuite approx. 1% de la valeur Kvs 90	0
DISQUE DE CLAPET FERMETURE ÉTANCHE, sans fuite	D
A50 "MATÉRIAUX"	Sélection
BOÎTIER ALUMINIUM, ARBRE / DISQUE ACIER INOX	AL
A60 "COMMANDE MANUELLE"	Sélection
SANS COMMANDE MANUELLE, pour montage sur servomoteur	0
AVEC COMMANDE MANUELLE, levier de blocage réglable en continu	H
A 70 "LONGUEUR DE CONSTRUCTION"	Sélection
LONGUEUR DE CONSTRUCTION 30 mm	B30
LONGUEUR DE CONSTRUCTION 40 mm	B40

Caractéristiques techniques clapet gaz type SVGA et type SVGS

Clapet gaz type SVGS acier inox jusqu'à 60 °C

Désignation / type	Référence
<p>Clapet gaz:</p> <ul style="list-style-type: none"> - fin d'arbre avec carré 11,1x11,1x11,5 mm - pour le serrage entre brides PN6 ... PN40 - convient aux gaz bio, hydrogène - certificat de type selon la directive sur les appareils à gaz - débit non linéaire - disque sans arrêt - pression de fonctionnement : max. 500 mbar - pour les pressions nominales PN10 ... PN40 des douilles de montage sont fournies avec le clapet comme aide au montage <p>Adapté à servomoteur 668M2006, 668M2020, 668M2040 avec prise carrée 11x11 mm (IVK11). Y compris le matériel de fixation et les douilles de montage. Aucun couplage / support séparé n'est nécessaire. La console fait partie du vannes. Comme le volet n'a pas d'indicateur de position, nous recommandons d'utiliser un servomoteur avec indicateur de position</p>	668M2310
A 10 "DIAMÈTRE INTÉRIEUR"	Sélection
DIAMÈTRE INTÉRIEUR DN40	040
DIAMÈTRE INTÉRIEUR DN50	050
DIAMÈTRE INTÉRIEUR DN65	065
DIAMÈTRE INTÉRIEUR DN80	080
DIAMÈTRE INTÉRIEUR DN100	100
DIAMÈTRE INTÉRIEUR DN125	125
DIAMÈTRE INTÉRIEUR DN150	150
A 20 "RÉDUCTION"	Sélection
Sans	000
DN40 RÉDUITE À DN25	025
DN40/DN50 RÉDUITE À DN32	032
DN50/DN65 RÉDUITE À DN40	040
DN65/DN80 RÉDUITE À DN50	050
DN80/DN100 RÉDUITE À DN65	065
DN100/DN125 RÉDUITE À DN80	080
DN125/DN150 RÉDUITE À DN100	100
DN150 RÉDUITE À DN125	125
A 30 "GAMME DE TEMPÉRATURE"	Sélection
-20 ... +60 °C	060
A 40 "GARNITURE D'ÉTANCHÉITÉ DU DISQUE DE CLAPET"	Sélection
PAS DE FERMETURE ÉTANCHE, fuite approx. 1% de la valeur Kvs 90	0
DISQUE DE CLAPET FERMETURE ÉTANCHE, sans fuite	D
A 50 "MATÉRIAUX"	Sélection
BOÎTIER ACIER INOX, ARBRE / DISQUE ACIER INOX	E
A60 "COMMANDE MANUELLE"	Sélection
SANS COMMANDE MANUELLE, pour montage sur servomoteur	0
AVEC COMMANDE MANUELLE, levier de blocage réglable en continu	H
A 70 "LONGUEUR DE CONSTRUCTION"	Sélection
LONGUEUR DE CONSTRUCTION 30 mm	B30
LONGUEUR DE CONSTRUCTION 40 mm	B40

Caractéristiques techniques clapet gaz type SVGA et type SVGS

Montage

Désignation / type	Référence
Si aucun entraînement avec un carré intérieur de 11,1 mm n'est disponible, nos clapets peuvent également être montés sur des arbres de sortie.	Montage1...

A10 "MONTAGE"	Sélection
CLAPET 668M2... POUR MONTAGE DE L'ARBRE 10 mm AVEC CLAVETTE 3x3 mm CERCLE DE PERÇAGE 50 mm, 4x 90° 6,5 mm	13
CLAPET 668M2... POUR MONTAGE DE L'ARBRE 12 mm AVEC CLAVETTE 4x4 mm CERCLE DE PERÇAGE 50 mm, 4x 90° 6,5 mm	14
CLAPET 668M2... POUR MONTAGE DE BT-SERVOMOTOR 662R500...	15
CLAPET 668M2... POUR MONTAGE DE SERVOMOTEUR EX AVEC L'ARBRE 12 mm ET CLAVETTE 4x4 mm 662R214... CERCLE DE PERÇAGE 50 mm, 4x 90° 6,5 mm	16



Les données dans ce mode de caractère ont une valeur technique provisoire.



LAMTEC Meß- und Regeltechnik für Feuerungen GmbH & Co. KG

Josef-Reiert-Straße 26
D-69190 Walldorf
Telefon: +49 (0) 6227 6052-0
Telefax: +49 (0) 6227 6052-57

info@lamtec.de
www.lamtec.de

