

Caractéristiques techniques clapet fumées/d'air 668M2210 type SVHT



Fig. 1 Clapet fumées/d'air type SVHT, 668M2210, jusqu'à 650 °C

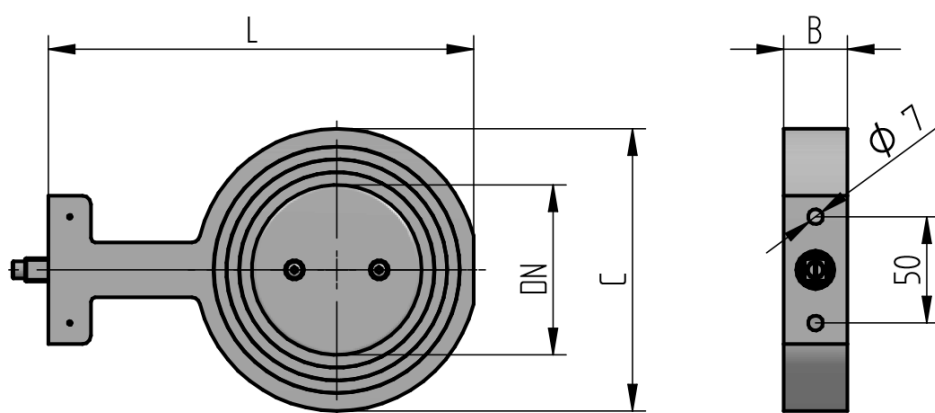
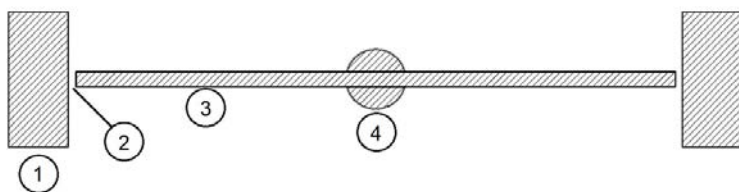
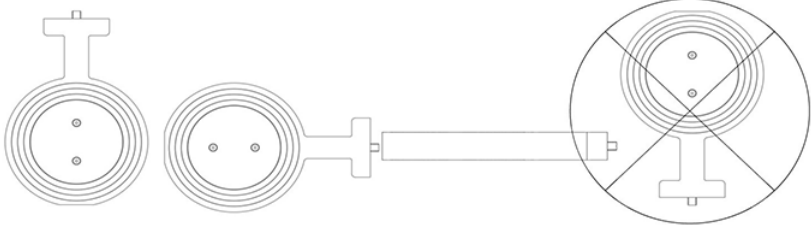


Fig. 2 Plan coté clapet fumées/d'air 668M2200, 668M2205, 668M2210



- 1 Boîtier du clapet
- 2 Fuite
- 3 Disque de clapet, instable
- 4 Arbre de clapet

Caractéristiques techniques clapet fumées/d'air 668M2210 type SVHT

Désignation	Appareil de réglage pour la régulation dans l'ensemble de la technique de combustion, sans mise à zéro
DN	40 ...200, réduction de 2 diamètres nominaux possible
Type de gaz	pour clapet fumées ou clapet d'air Variante en acier inox adaptée pour le biogaz jusqu'à max. 0,1 Vol.% H ₂ S. Le gaz doit toujours être sec et ne doit pas condenser.
Base du contrôle	DIN EN 13611:2019 et DIN EN161:2013
Puissance de fonctionnement max.	500 mbar
Type d'entraînement	utilisable pour l'actionneur électrique 668M2006, 668M2020, 668M2040 avec six pans 11,1x11,1 mm (IVK11)
Vitesse de réglage	max. 5 s/90°
Indication de position	comme le clapet ne dispose pas d'un indicateur de position, nous recommandons d'utiliser un actionneur avec indicateur de position (POS1)
Position de montage	horizontale à verticale, pas de suspension vers le bas 
Type	disque de clapet, instable
Débit	non linéaire

Désignation	Appareil de réglage pour la régulation sans mise à zéro dans l'ensemble de la technique de combustion
Montage	Clapet à bride intermédiaire - type de montage par coincement
Montage conduite	Clapet à bride intermédiaire – à bloquer entre la bride PN6...PN40 selon EN 1092-1. Pour les niveaux de pression PN10 ... PN40, le clapet est accompagné de douilles de montage en guise d'aide au montage.
Montage actionneur	Aucun couplage/aucune console séparé(e) n'est nécessaire. La console est un élément du clapet. Livraison avec le matériel de fixation, sans joint bride Dans le cas d'un actionneur ne disposant pas d'un arbre carré 11.1x11.1 mm, le clapet fumées/d'air peut également être monté en arbre de sortie.

Clapet fumées/d'air 668M2210 type SVHT

Matériau boîtier	acier inox 1.4305
Matériau arbre de clapet	acier inox 1.4305
Matériau disque de clapet	acier inox 1.4301
Garniture d'arbre	graphite, tissu de silicate/gaine en tungstène

Caractéristiques techniques clapet fumées/d'air 668M2210 type SVHT

Conditions d'environnement clapet fumées/d'air 668M2210 type SVHT (boîtier en acier inox)

Service	température autorisée	-20 ... +100 °C	(sans verrouillage de température)
		-20 ... +450 °C	(avec verrouillage de température, longueur 100 mm)
		-20 ... +650 °C	(avec verrouillage de température, longueur 200 mm)
Transport	température autorisée	-20 ... +60 °C	
Stockage	température autorisée	-20 ... +60 °C	

REMARQUE

Les limites des données techniques doivent être strictement respectées.

REMARQUE

Le clapet fumées/d'air n'est pas adapté pour l'hydrogène pur (> 98 %) ou l'oxygène pur.

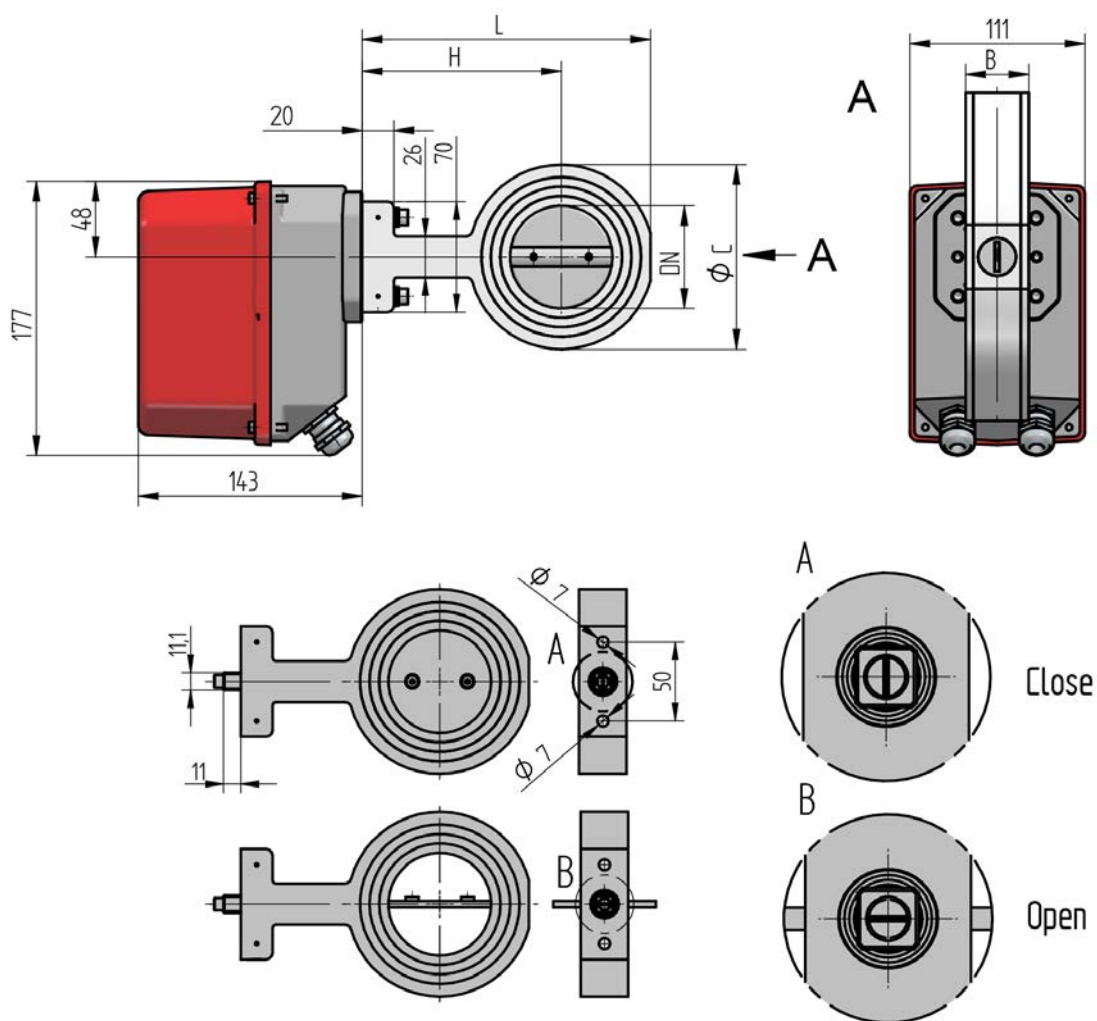


Fig. 3 Clapet fumées/d'air monté sur le servomoteur 668M20... avec carré intérieur

Caractéristiques techniques clapet fumées/d'air 668M2210 type SVHT

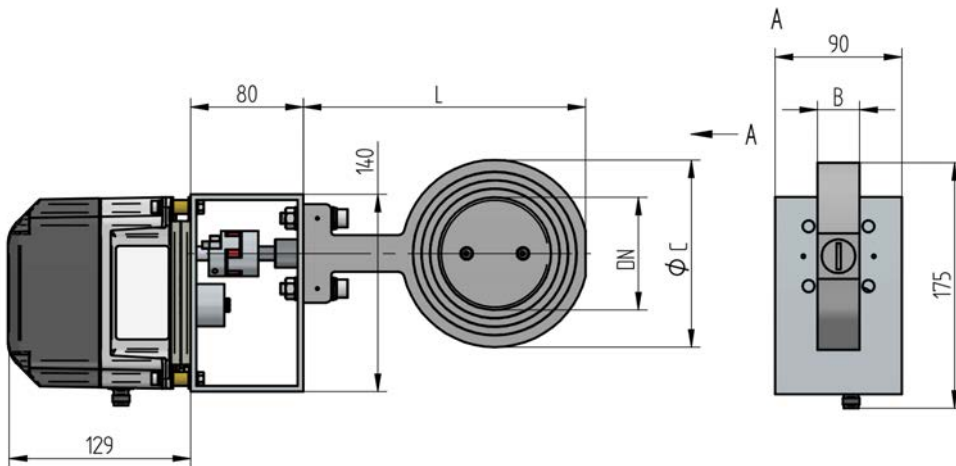


Fig. 4 Clapet fumées/d'air avec console et accouplement montée sur le servomoteur pour BT300 662R500..., avec arbre de sortie

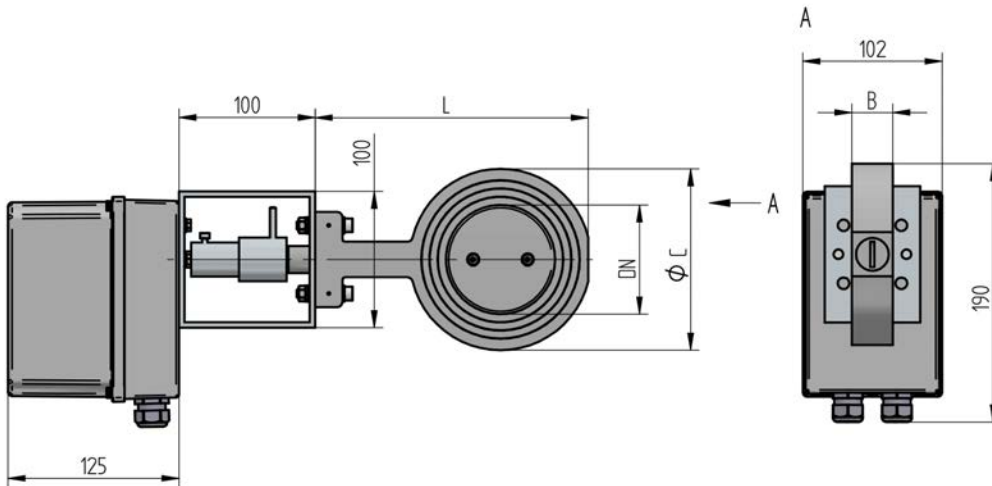


Fig. 5 Clapet fumées/d'air avec console et accouplement montée sur le servomoteur 662R2111 20 Nm , avec arbre de sortie

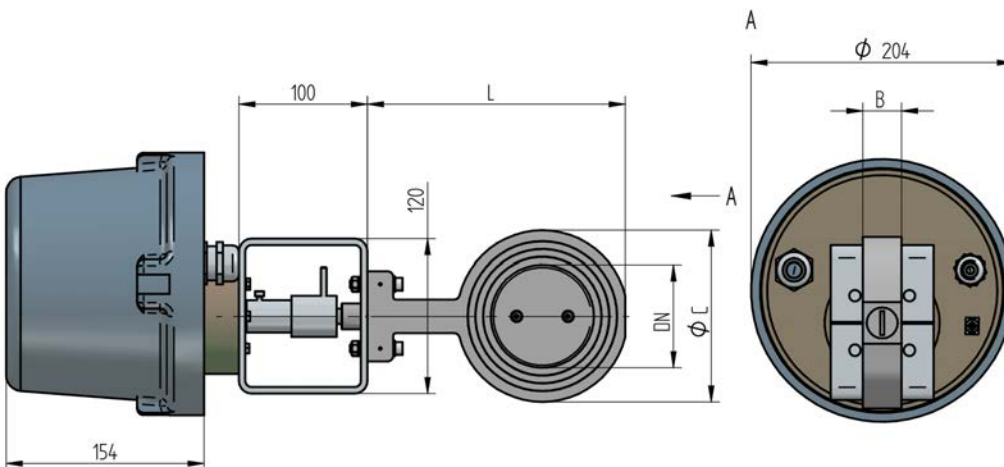


Fig. 6 Clapet fumées/d'air avec console et accouplement montée sur le servomoteur Ex 662R214..., avec arbre de sortie

Caractéristiques techniques clapet fumées/d'air 668M2210 type SVHT

Type non linéaire	DN	L (mm)	Ø C (mm)	B (mm)	Poids (kg)	Matériau
668M2200/040/ ... /B30	40	155	87	30	0,7	Aluminium
668M2205/040/ ... /B30	40	152*	77	30	1,56	Fonte grise
668M2210/040/ ... /B30	40	155*	87	30	1,75	Acier inox
668M2200/040/ ... /B40	40	155	87	40	0,85	Aluminium
668M2210/040/ ... /B40	40	155*	87	40	2,25	Acier inox
668M2200/050/ ... /B30	50	165	97	30	0,8	Aluminium
668M2205/050 ... /B30	50	162*	87	30	1,75	Fonte grise
668M2210/050 ... /B30	50	165*	97	30	2	Acier inox
668M2200/050/ ... /B40	50	165	97	40	1	Aluminium
668M2210/050/ ... /B40	50	165*	97	40	2,25	Acier inox
668M2200/065/ ... /B30	65	183	117	30	1	Aluminium
668M2205/065/ ... /B30	65	179*	105	30	2	Fonte grise
668M2210/065/ ... /B30	65	183*	117	30	2,5	Acier inox
668M2200/065/ ... /B40	65	183	117	40	1,25	Aluminium
668M2210/065/ ... /B40	65	183*	117	40	3,2	Acier inox
668M2200/080/ ... /B30	80	201	133	30	1,2	Aluminium
668M2205/080/ ... /B30	80	197*	122	30	2,5	Fonte grise
668M2210/080/ ... /B30	80	201*	133	30	3	Acier inox
668M2200/080/ ... /B40	80	201	133	40	1,5	Aluminium
668M2210/080/ ... /B40	80	201*	133	40	3,8	Acier inox
668M2200/100/ ... /B30	100	221	153	30	1,45	Aluminium
668M2205/100/ ... /B30	100	216*	140	30	2,75	Fonte grise
668M2210/100/ ... /B30	100	221*	153	30	3,4	Acier inox
668M2200/100/ ... /B40	100	221	153	40	1,8	Aluminium
668M2210/100/ ... /B40	100	221*	153	40	4,4	Acier inox
668M2200/125/ ... /B30	125	248	183	30	1,9	Aluminium
668M2205/125/ ... /B35	125	244*	178	35	3,85	Fonte grise
668M2210/125/ ... /B30	125	248*	183	30	4,4	Acier inox
668M2200/125/ ... /B40	125	248	183	40	2,3	Aluminium
668M2210/125/ ... /B40	125	248*	183	40	5,65	Acier inox
668M2200/150/ ... /B30	150	273	208	30	2,3	Aluminium
668M2205/150/ ... /B40	150	269*	196	40	5,5	Fonte grise
668M2210/150/ ... /B30	150	273*	208	30	5,2	Acier inox
668M2200/150/ ... /B40	150	273	208	40	2,75	Aluminium
668M2210/150/ ... /B40	150	273*	208	40	6,6	Acier inox

Caractéristiques techniques clapet fumées/d'air 668M2210 type SVHT

Type non linéaire	DN	L (mm)	Ø C (mm)	B (mm)	Poids (kg)	Matériau
668M2200/200/ ... /B40	200	324	256	40	4,4	Aluminium
668M2205/200/ ... /B40	200	324*	256	40	8,5	Fonte grise
668M2210/200/ ... /B40	200	324*	256	40	10,1	Acier inox

* Pour une plage de température jusqu'à 450 °C, la dimension augmente de 100 mm
Pour une plage de température jusqu'à 650 °C, la dimension augmente de 200 mm

Tous les diamètres nominaux présentés en aluminium ou en acier inox sont disponibles avec réduction !Exemple de commande pour une réduction DN100 à DN80 : 668M2200/100/080

Caractéristiques techniques clapet fumées/d'air 668M2210 type SVHT

Indications de commande

Clapet fumées/d'air type SVHT acier inox jusqu'à 100 °C, 450 °C, 650 °C

Désignation / type	Référence
<p>Clapet fumées/d'air:</p> <ul style="list-style-type: none"> - fin d'arbre avec carré 11,1x11,1x11,5 mm - pour le serrage entre brides PN6 ... PN40 - adapté à l'air d'admission / gaz de fumée - débit non linéaire - disque sans arrêt - pression de fonctionnement : max. 500 mbar - pour les pressions nominales PN10 ... PN40 des douilles de montage sont fournies avec le clapet comme aide au montage <p>Adapté à servomoteur 668M2006, 668M2020, 668M2040 avec prise carrée 11x11 mm (IVK11). Y compris le matériel de fixation et les douilles de montage. Aucun couplage / support séparé n'est nécessaire. La console fait partie du vannes. Comme le volet n'a pas d'indicateur de position, nous recommandons d'utiliser un servomoteur avec indicateur de position</p>	668M2210

A10 "DIAMÈTRE INTÉRIEUR"	Sélection
DIAMÈTRE INTÉRIEUR DN40	040
DIAMÈTRE INTÉRIEUR DN50	050
DIAMÈTRE INTÉRIEUR DN65	065
DIAMÈTRE INTÉRIEUR DN80	080
DIAMÈTRE INTÉRIEUR DN100	100
DIAMÈTRE INTÉRIEUR DN125	125
DIAMÈTRE INTÉRIEUR DN150	150
DIAMÈTRE INTÉRIEUR DN200	200

A20 "RÉDUCTION"	Sélection
SANS	000
DN40 RÉDUIT À DN25	025
DN40/DN50 RÉDUIT À DN32	032
DN50/DN65 RÉDUIT À DN40	040
DN65/DN80 RÉDUIT À DN50	050
DN80/DN100 RÉDUIT À DN65	065
DN100/DN125 RÉDUIT À DN80	080
DN125/DN150 RÉDUIT À DN100	100
DN150/DN200 RÉDUIT À DN125	125
DN200 RÉDUIT À DN150	150

A30 "TEMPERATURBEREICH"	Sélection
-20 ::: +100 °C, sans verrouillage de température	100
-20 ::: +450 °C, avec verrouillage de température, longueur 100 mm	450
-20 ::: +650 °C, avec verrouillage de température, longueur 200 mm	650

A 40 "GARNITURE D'ÉTANCHÉITÉ DU DISQUE DE CLAPET"	Sélection
PAS DE FERMETURE ÉTANCHE, fuite approx. 1% de la valeur Kvs 90	0
DISQUE DE CLAPET FERMETURE ÉTANCHE, sans fuite	D

Caractéristiques techniques clapet fumées/d'air 668M2210 type SVHT

A 50 "MATÉRIAUX"	Sélection
BOÎTIER ACIER INOX, ARBRE / DISQUE ACIER INOX	E

A60 "COMMANDE MANUELLE"	Sélection
SANS COMMANDE MANUELLE, pour montage sur servomoteur	0
AVEC COMMANDE MANUELLE, levier de blocage réglable en continu	H

A 70 "LONGUEUR DE CONSTRUCTION"	Sélection
LONGUEUR DE CONSTRUCTION 30 mm	B30
LONGUEUR DE CONSTRUCTION 40 mm	B40

Les données dans ce mode de caractère ont une valeur technique provisoire.



**LAMTEC Meß- und Regeltechnik
für Feuerungen GmbH & Co. KG**

Josef-Reiert-Straße 26

D-69190 Walldorf

Telefon: +49 (0) 6227 6052-0

Telefax: +49 (0) 6227 6052-57

info@lamtec.de
www.lamtec.de

