

Caractéristiques techniques détecteur de flamme FFS07 ...



Fig. 1-1 FFS07 ...

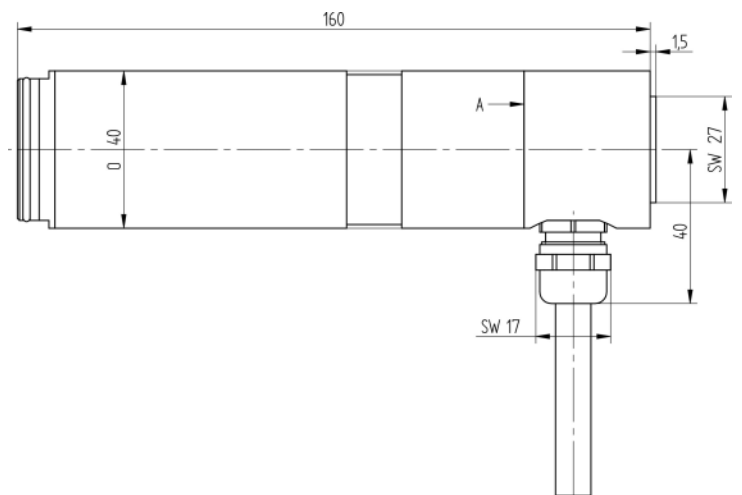


Fig. 1-2 FFS07 ...



Fig. 1-3 FFS07 ... V

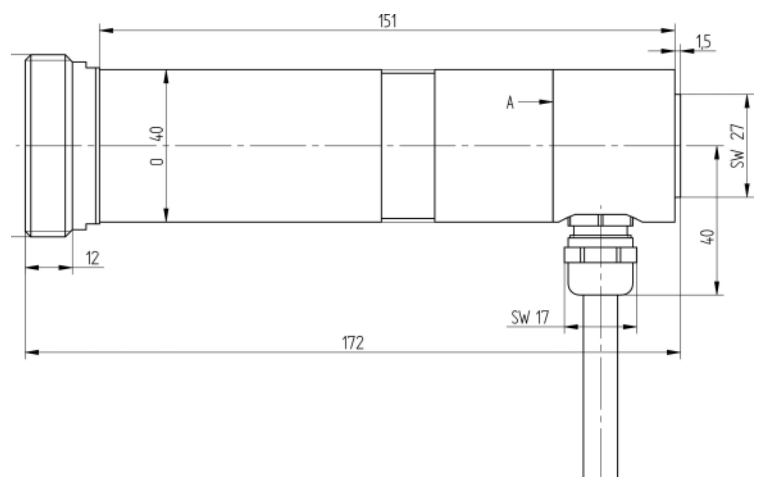


Fig. 1-4 FFS07 ... V



Fig. 1-5 FFS07 ... Ex

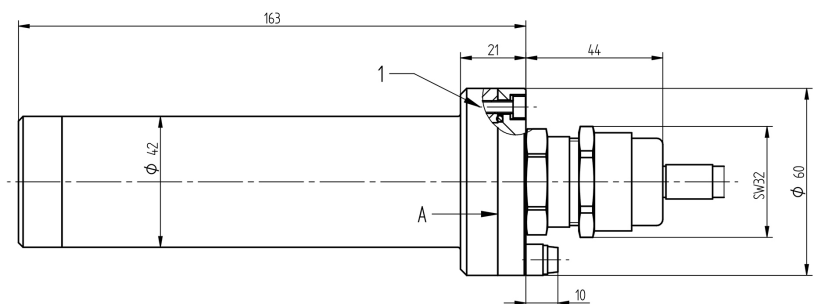


Fig. 1-6 FFS07 ... Ex

REMARQUE

Sur le câble de raccordement du FFS07 se trouve une marque jaune de longueur 1,5 cm sur la gaine thermorétractable.

Caractéristiques techniques détecteur de flamme FFS07 ...

Dimension

Exécution de boîtier	Standard, V = raccord, Ex = résistant à l'explosion zone 1
Poids	Version standard avec câble de liaison 3 m de long - 0,40 kg, Version V avec câble de liaison 3 m de long - 0,45 kg Version Ex avec câble de liaison 3 m de long - 0,5 kg
Matériau	FFS07: Aluminium anticorrosif EN AW 6082 (eau de mer 2*; condition atmosphérique 1*), nickelé FFS07 Ex: Laiton EN CW614N, nickelé

* Note relative de 1 (très bon) bis 6 (inadéquate)

Données d'entrées

Alimentation	24 ... 42 VDC, approvisionnement de l'évaluation utilisée
Puissance absorbée	< 20 mA



Caractéristiques

Fonctionnement est possible avec	F152, ETAMATIC, FA1, F150 (sans certificat)
Fonctionnement n'est pas possible avec	F 250, F151
Compatible avec	FFS07 UV- ... évolution du FFS05 UV - ... FFS07 IR- ... évolution du FFS05 IR - ...
Angle de vision	UV - env. 8° IR - env. 60°
Sensibilité mini.	10 mVAC
Domaine Spectral	UV-1 260 ... 400 nm UV-4 215 ... 360 nm (résout UV-2) IR-1 1.200 ... 2.800 nm IR-1 T 1.200 ... 2.800 nm



Conditions de l'environnement

Température ambiante	UV - -20 °C ... +65 °C IR - -20 °C ... +60 °C
Indice de protection	IP67 à Ex zone 2 IP66 à Ex zone 1
Classe de protection	III

Utiliser dans les endroits exposés aux explosions zones 2:

Le certificat	IECEX IBE 15.0010X
Identification	 II 3G Ex nA IIC T5 (T6) Gc X  II 3D Ex tc IIIC T95°C Dc X

Utiliser dans les endroits exposés aux explosions zones 1:

Le certificat	EPS 14 ATEX 1 696 IECEX EPS 14.0042
Identification	 II 2G Ex d IIC T6 Gb  II 2D Ex tb IIIC T80°C Db

Caractéristiques techniques détecteur de flamme FFS07 ...

Préciser à la commande

659D21-	A 10 SPECTRE	A 20 BOÎTIER	A 30 CÂBLE LONGUEUR	A 40 PRISE
---------	-----------------	-----------------	------------------------	---------------

A 10 – SPECTRE	Sélection
TYPE UV-1 SPECTRE UV 260 ... 400 nm	01*
TYPE UV-4 SPECTRE UV 215 ... 360 nm	04
TYPE IR-1 SPECTRE IR 1.200 ... 2.800 nm	10
TYPE IR-1 T SPECTRE IR 1.200 ... 2.800 nm	20

*Configuration standard

A 20 – BOÎTIER	Sélection
STANDARD pour zone EX 2 Support d'alignement adapté FH30-00, FH30-10, FH40-10	0*
AVEC FIXATION A VIS zone EX 2 Support d'alignement adapté FV30-00, FV30-10, FV40-10	V
IR pour zone EX 1 Support d'alignement adapté FH30-15, FH30-25, FH40-25	Z1 IR**
UV pour zone EX 1 Support d'alignement adapté FH30-15, FH30-25, FH40-25	Z1 UV**

*Configuration standard

**pas de détecteur de flamme zone EX 1

A 30 – CÂBLE LONGUEUR	Sélection
Longueur 0,3 m, disponible uniquement avec prise	OE
SILIKON, longueur 0,3 m, disponible uniquement avec prise	OE/Si
Longueur 3 m	3*
SILIKON, longueur 3 m	3/Si
Longueur 5 m	5
SILIKON, longueur 5 m	5/Si
Longueur 10 m	10
SILIKON, longueur 10 m	10/Si
Version FFS07, FFS08 avec tube de protection métallique, Ajouter "/UL" au numéro d'article	Exemple 659D21-01/0/03/UL/0

*Configuration standard

A 40 – PRISE	Sélection
SANS PRISE	0*
AVEC PRISE	STE

*Configuration standard

Les données dans ce mode de caractère ont une valeur technique provisoire.

**LAMTEC Meß- und Regeltechnik
für Feuerungen GmbH & Co. KG**

Wiesenstraße 6
D-69190 Walldorf

Telefon: +49 (0) 6227 6052-0
Telefax: +49 (0) 6227 6052-57

info@lamtec.de
www.lamtec.de

