

# Caractéristiques techniques Transmetteur Lambda LT3-F



Fig. 1 Boîtier LT3-F avec UI300-LT-V2

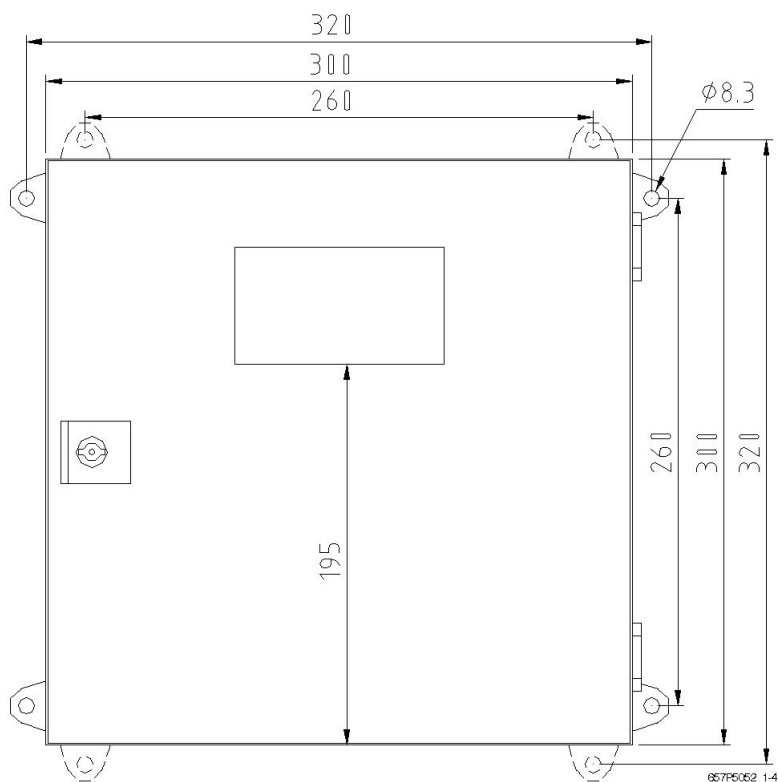


Fig. 2 Plan coté boîtier avec supports muraux vertical/horizontal

# Caractéristiques techniques Transmetteur Lambda LT3-F



Fig. 3 Couverture supplémentaire pour interface utilisateur en IP65

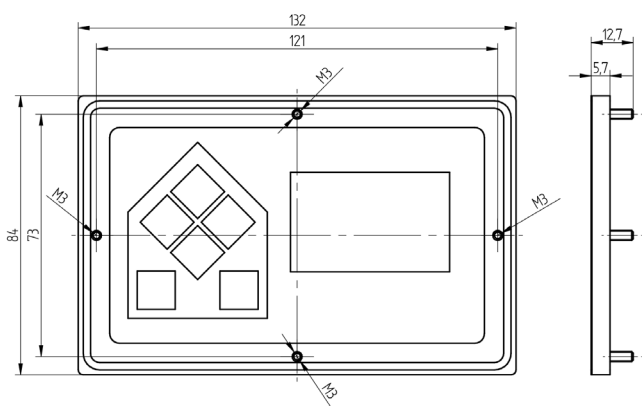
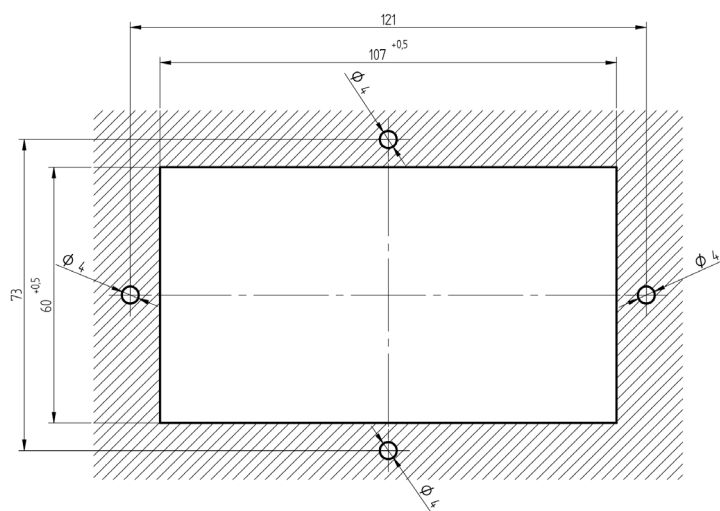


Fig. 4 Plan coté couverture en IP65



**Vue de montage côté droit  
découpé dans un matériel épai**

Hauteur 60 mm  
Largeur 107 mm

Fig. 5 Plan coté de la découpe panneau pour couverture IP65 avec trou de montage

## Caractéristiques techniques Transmetteur Lambda LT3-F

### LT3-F dans un boîtier à montage mural avec User Interface UI300-LT-V2

Boîtier	Boîtier en saillie en tôle d'acier, revêtement par poudre
Indice de protection selon DIN 40050	IP54 avec affichage dans la porte avant
Dimensions (H x L x P)	300 x 300 x 120 mm
Durée d'utilisation	10 ans
Couleur	Gris clair RAL 7035
Poids	env. 6 kg
Éléments de commande	User Interface UI300-LT-V2 avec écran graphique LCD 45 x 27 mm (L x H) Logiciel à distance LSB (option)

### Caractéristiques techniques de la couverture en IP65 de l'interface utilisateur

Dimension (H x L x P)	84 x 132 x 5,7 mm
Montage	par goujons M3 x 6 mm
Matériau	couverture d'aluminium feuilleté avec joint torique

### Conditions d'environnement

<b>Degré de protection</b>	DIN EN 60529	IP65
Alimentation	120 VAC / -30 % ... 230 VAC / +10 %, 50 ... 60 Hz <b>Utilisation dans des réseaux mis à la terre uniquement!</b>	
Puissance absorbée	Typiquement 30 W, max. 69 W	
Résolution	O <sub>2</sub> : 0,1 Vol. % O <sub>2</sub> CO <sub>e</sub> : 1 ppm dans la plage CO 0 ... 1 000 ppm	
Durée avant que l'appareil ne soit opérationnel	Lors de la première mise en service de la Sonde Combinée KS1D 60 minutes, sinon env. 10 minutes après RESEAU MARCHÉ	

### Sorties analogiques

#### Option

Sorties analogiques via module supplémentaire Précision: 1% Charge: 300 Ω/sortie	Sortie analogique 1 (valeur de mesure O <sub>2</sub> ) - plage de réglage: 0 ... 25 % O <sub>2</sub> - réglage en usine: 0 ... 10 Vol. % O <sub>2</sub> → 4 ... 20 mA/erreur 0 mA Sortie analogique 2 (valeur de mesure CO <sub>e</sub> ) - plage de réglage: 0 ... 30 000 ppm - réglage en usine: 0 ... 1 000 ppm → 4 ... 20 mA/erreur 0 mA
----------------------------------------------------------------------------------------	-------------------------------------------------------------------------------------------------------------------------------------------------------------------------------------------------------------------------------------------------------------------------------------------------------------------------------------------------------------

### Sorties numériques

#### Option

Sorties numériques via module supplémentaire	- 4 contacts à fermeture sans potentiel, fonctions via l'interface utilisateur réglables - Tension de commutation max. 250 V - Courant de commutation 6 A, max. 12 A/module
----------------------------------------------	-----------------------------------------------------------------------------------------------------------------------------------------------------------------------------------

### Entrées numériques

#### Option

Sorties numériques via module supplémentaire	- 4 entrées numériques 24 VDC, sans potentiel - fonctions réglables grâce au logiciel à distance LSB
----------------------------------------------	---------------------------------------------------------------------------------------------------------

## Caractéristiques techniques Transmetteur Lambda LT3-F

Calcul du rendement		Option
Calcul du rendement technique via module supplémentaire		- 2 entrées Pt100 pour l'activation de la température du gaz d'échappement et de l'air d'aspiration 0 °C ... 400 °C - 2 sorties analogiques 0/4 ... 20 mA pour l'émission de la température des gaz d'échappement et du rendement
Liaison BUS terrain		Option
Liaison BUS terrain au niveau du PROFIBUS DP via le module supplémentaire		- relevé des valeurs, statuts, dérangements et avertissements - réinitialisation des dérangements et des avertissements - définition des sorties numériques
Interfaces		
Interfaces		BUS SYSTEME LAMTEC (LSB)
Condition d'utilisation		
<b>Service</b>	Gamme de température	-20 °C ... +60 °C
<b>Transport/stockage</b>	Gamme de température	-20 °C ... +70 °C
<b>Déclaration CE de Conformité</b>	2014/35/EU	Directive basse tension
	2014/30/EU	Directive CEM
	2009/142/EG	Directive appareils à gaz

### REMARQUE

Les limites des données techniques doivent être strictement respectées.

# Caractéristiques techniques Transmetteur Lambda LT3-F

## Indications de commande

### REMARQUE

Transmetteur Lambda LT3-F pas utilisé en tant que dispositif autonome.

Certification SIL2 uniquement en conjonction avec les dispositifs de LAMTEC ETAMATIC, FMS, VMS, BT300 et CO/O<sub>2</sub>-Régulation actif !

### Transmetteur Lambda LT3-F en coffret mural, RAL7035, analyse simultanée du taux d'oxygène (O<sub>2</sub>) et de gaz de combustion incomplète (CO/H<sub>2</sub>)

Désignation/Type	Référence.
LT3-F en coffret mural	657R50
<b>A 10 – AFFICHAGE</b>	<b>Sélection</b>
AVEC USER INTERFACE UI-LT IP54 Configuration uniquement possible via le logiciel de commande à distance LSB	20
<b>A 20 – SORTIES/ENTREES</b>	<b>Sélection</b>
SANS SORTIES/ENTREES	00
4 SORTIES ANALOGIQUE 0/4 ... 20 mA	05
4 SORTIES ANALOGIQUE 0/2 ... 10 V	10
4 SORTIES NUMERIQUE	20
4 ENTREES NUMERIQUE	25
4 SORTIES NUMERIQUE ET 4 SORTIES ANALOGIQUE 0/4 ... 20 mA	30
4 SORTIES NUMERIQUE ET 4 SORTIES ANALOGIQUE 0/2 ... 10 V	35
4 ENTREES NUMERIQUE ET 4 SORTIES ANALOGIQUE 0/4 ... 20 mA	50
4 ENTREES NUMERIQUE ET 4 SORTIES ANALOGIQUE 0/2 ... 10 V	55
4 ENTREES NUMERIQUE, 4 SORTIES NUMERIQUE ET 4 SORTIES ANALOGIQUE 0/4 ... 20 mA	60
<b>A 40 – COMMUNICATION DE HART</b>	<b>Sélection</b>
SANS	00
<b>A 50 – CALCUL DE RENDEMENT</b>	<b>Sélection</b>
SANS	00
MODULE DE RENDEMENT AVEC 2 ENTREE PT100 AIR DE COMBUSTION ET LES GAZ D'ÉCHAPPEMENT 0 ... 400 °C 2 SORTIES ANALOGIQUE, COURANT 0/4 ... 20 mA 0/4 ... 20 mA	01
<b>A 60 – FELDBUSANBINDUNG</b>	<b>Sélection</b>
SANS	00
PROFIBUS DP	01

Recus en sus:

- Sonde combinée KS1D en boîtier standard, référence 656R2000, et accessoires
- ou
- Sonde combinée KS1D-HT, référence 656R2015, et accessoires

# Caractéristiques techniques Transmetteur Lambda LT3-F

## Externe Affichage et Commande

Désignation/Type	Référence
Logiciel de commande à distance LSB pour PC, incl. module USB/CAN à partir Windows XP et Câble compatible de connexion USB/CAN-module – LT3, longueur 4 m	657R9000
Logiciel de commande à distance LSB pour PC, incl. câble compatible de connexion module USB/CAN – LT3, longueur 4 m sans module USB/CAN	657R9001
Si disponible pour BT300 LSB logiciel à distance et module USB/CAN: Câble module USB/CAN à 5 b roches femelle M12, longueur 4 m	657R0426
Couvercle supplémentaire IP65 pour UI300-LT-V2 intégré dans LT3-F, vis de montage incluses	668R0320



Les données dans ce mode de caractère ont une valeur technique provisoire.



### LAMTEC Meß- und Regeltechnik für Feuerungen GmbH & Co. KG

Josef-Reiert-Straße 26

D-69190 Walldorf

Telefon: +49 (0) 6227 6052-0

Telefax: +49 (0) 6227 6052-57

[info@lamtec.de](mailto:info@lamtec.de)

[www.lamtec.de](http://www.lamtec.de)

